

**271, 272, 273, 274** Teileliste und Näheinrichtungen  
Parts List and Sewing Equipment

Alle Rechte vorbehalten.

Eigentum der Dürkopp Adler AG und urheberrechtlich geschützt. Jede Wiederverwendung dieser Inhalte, auch in Form von Auszügen, ist ohne vorheriges schriftliches Einverständnis der Dürkopp Adler AG verboten.

All rights reserved.

Property of Dürkopp Adler AG and protected by copyright. Any reuse of these contents, including extracts, is prohibited without the prior written approval of Dürkopp Adler AG.

Copyright © Dürkopp Adler AG 2020

Teileliste und Näheinrichtungen  
 Parts List and Sewing Equipment  
 271, 272, 273, 274

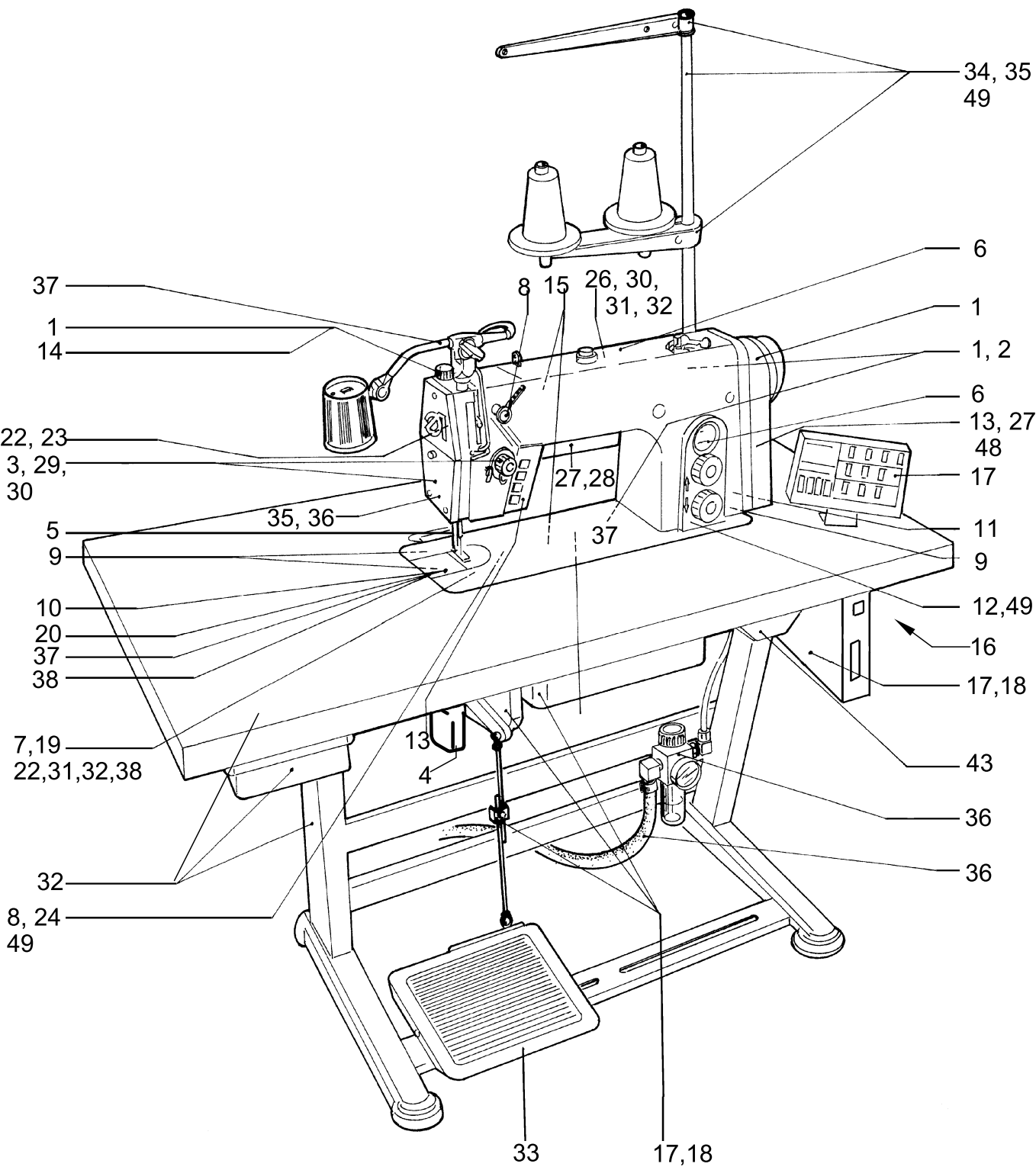
Inhaltsverzeichnis/Table of Contents

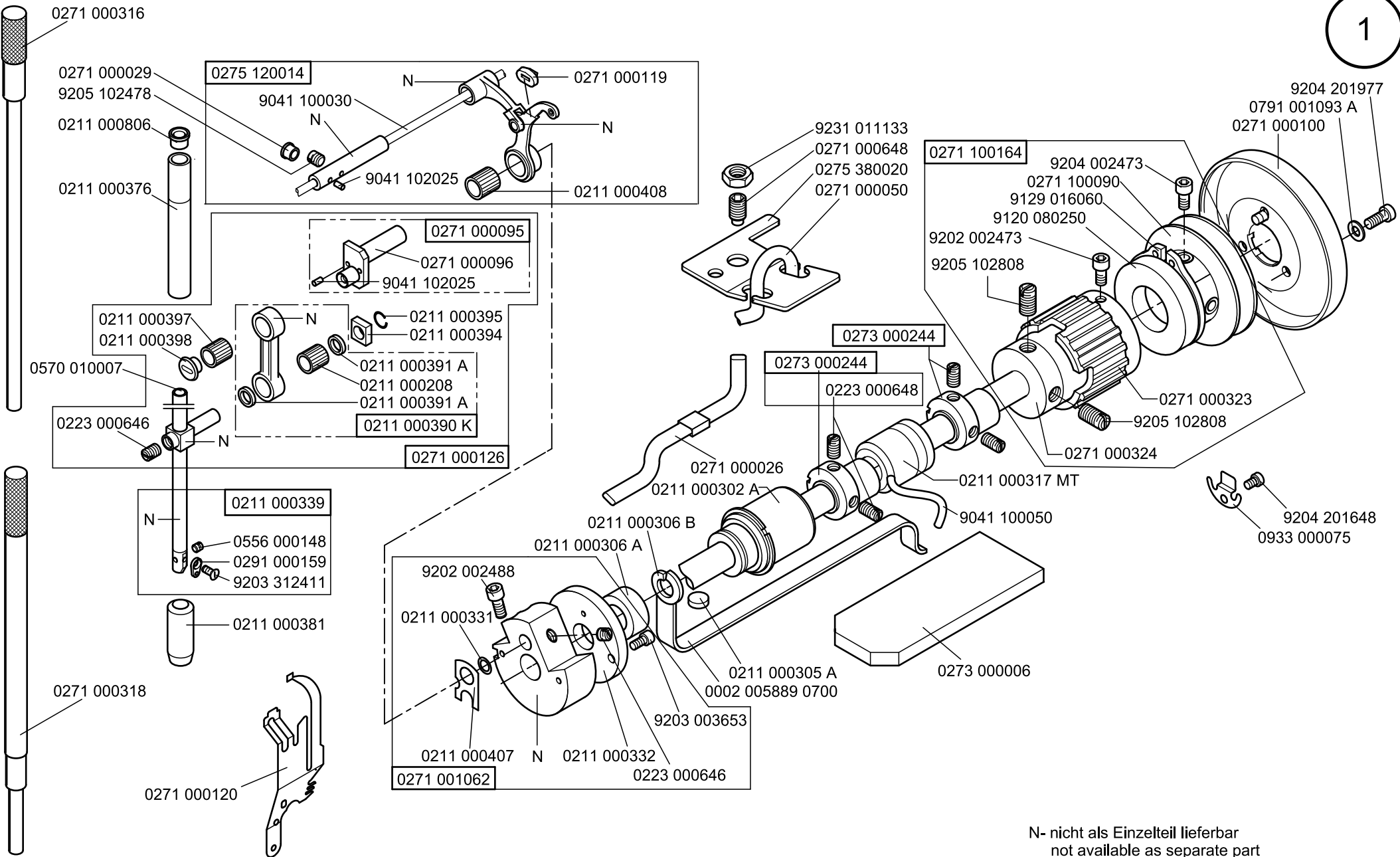
<b>Inhalt</b>	<b>Tafel/Table</b>	<b>Content</b>
271-140331 und 271-140332	1-4, 6-13, 16, 17	271-140331 and 271-140332
271-140341	5	271-140341
271-140342	5	271-140342
271-140432	5	271-140432
271-140442	5	271-140442
272-140331	14, 15	272-140331
272-140332	14, 15	272-140332
272-140341	14, 15	272-140341
272-140342	14, 15	272-140342
272-160362	14, 15, 19	272-160362
272-640642	20, 21, 22	272-640642
272-740642	6, 23-25	272-740642
273-140342	5, 6, 26-28	273-140342
273-140432	5, 6, 28	273-140432
274-140342	6, 14, 15, 22, 26, 28	274-140342
Bausatz für 273-140342, 273-140432	29	Kit for 273-140342, 273-140432
Bausatz für 271-140042 274-140342	30	Kit for 271-140042 274-140342
Bedienfeld, Antrieb, Steuerung	15.1	Operating panel, Drive, Control
Greifer	19, 31, 32	Hooks
Gestell	9, 33	Stand
Beipack	34, 35	Accessories
Wartungseinheit	36	Maintenance unit
Nählicht	37, 37.1, 38	Sewing light
Handverriegelung und Fußschalter	39	Manual locking and Foot switch
Restfadenwächter	40	Remaining thread monitor
Fadenwischer	41	Thread wiper
Lichtschranke	42	Light barrier
Elektropneumatischer Fadenwischer	43	Electropneumatical thread wiper
Elektropneumatischer Kantenschneider	44	Electropneumatical edge cutter
Gestuftes Beschneiden	45, 46	Stepped trimming
Absaugeinrichtung	47	Suction device
Multiflex	48, 49, 50	Multiflex
Näheinrichtungen		Sewing Equipment
Pläne		Plans

Teileliste und Näheinrichtungen  
Parts List and Sewing Equipment  
271, 272, 273, 274

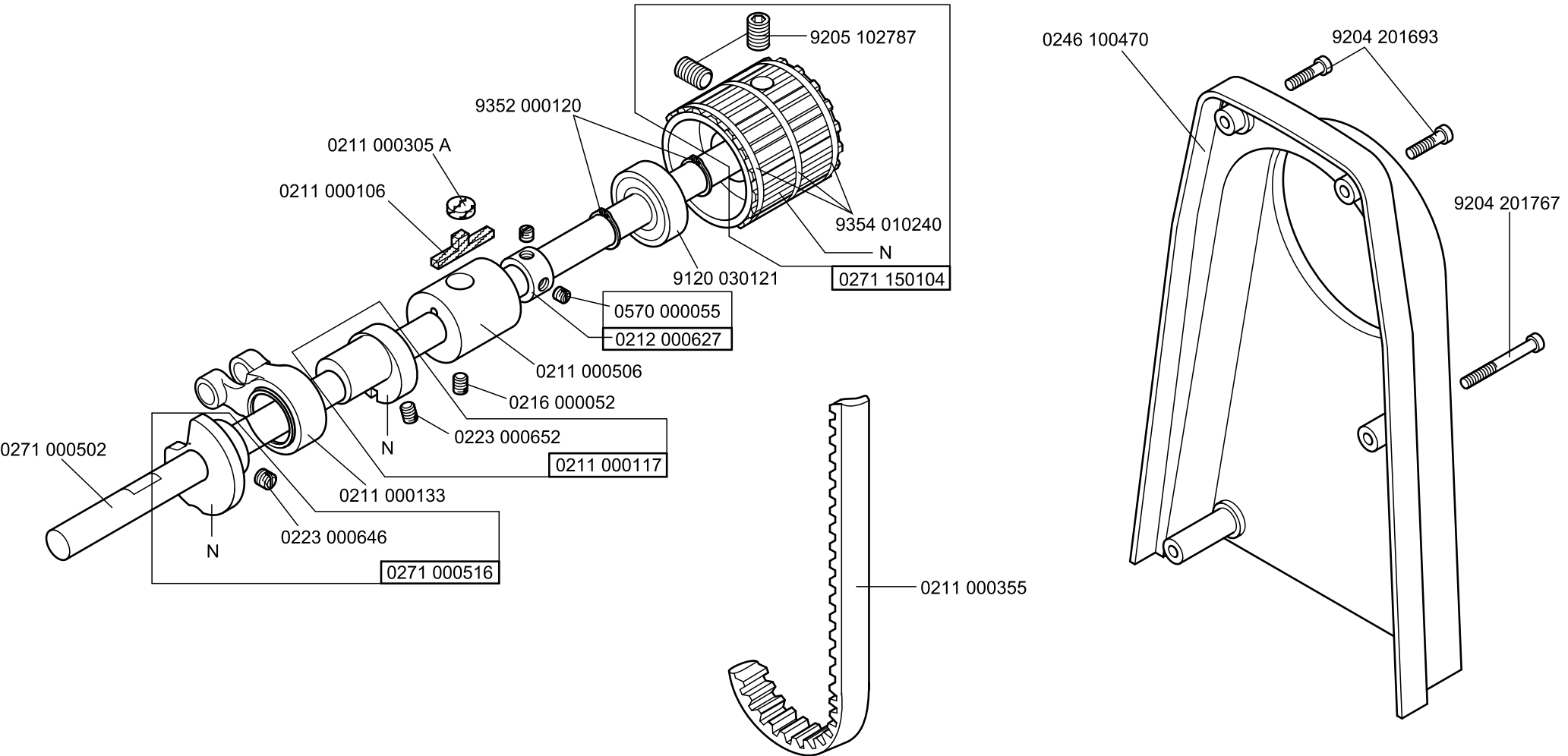


CL. 271, 272, 273, 274

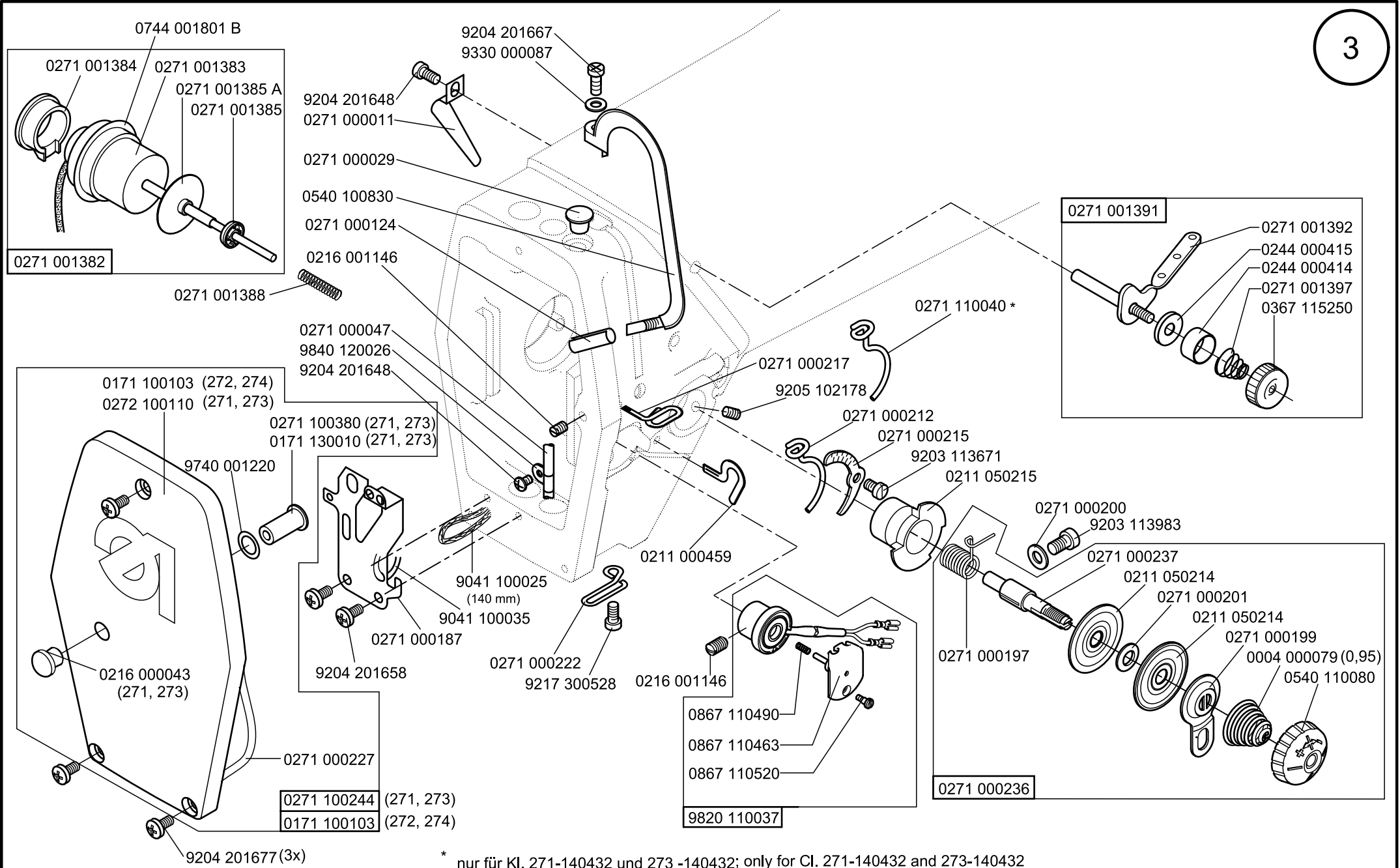




N- nicht als Einzelteil lieferbar  
not available as separate part

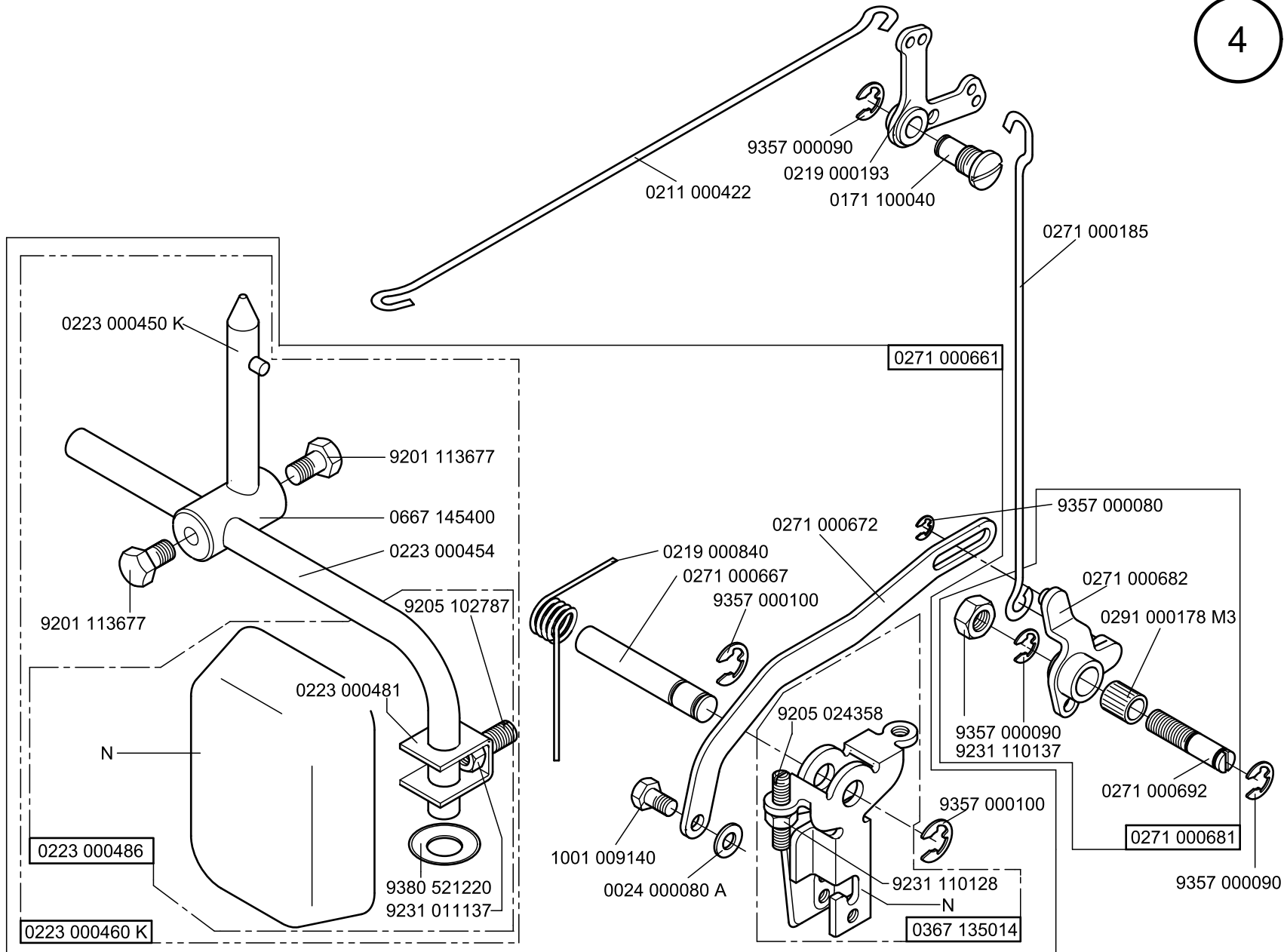
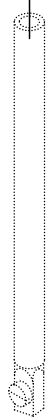


N- nicht als Einzelteil lieferbar  
not available as separate part



\* nur für Kl. 271-140432 und 273 -140432; only for Cl. 271-140432 and 273-140432

Siehe Tafel 5  
see table 5

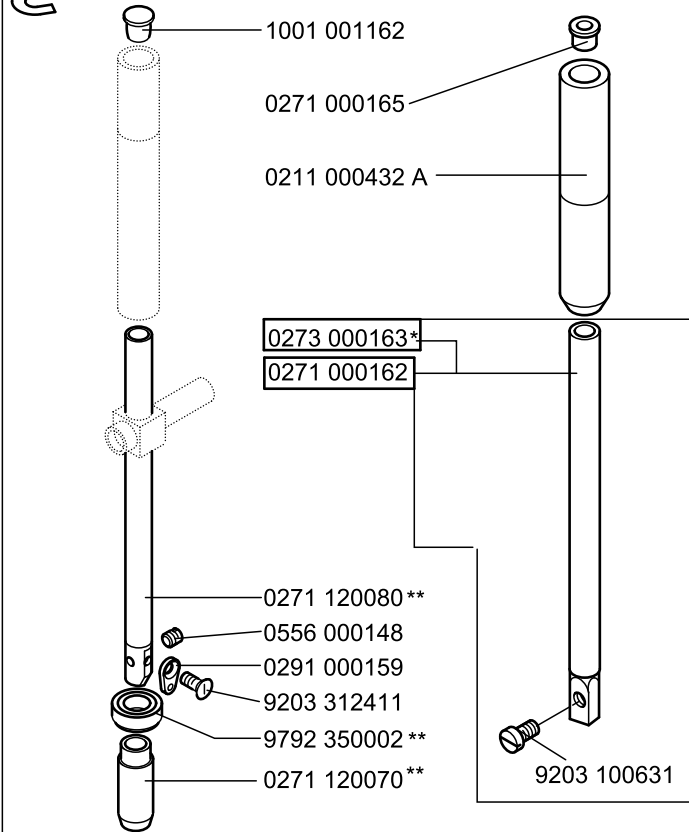
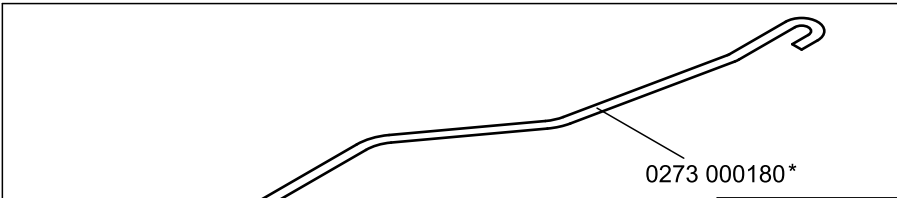


N- nicht als Einzelteil lieferbar  
not available as separate part

\* nur für Kl. 271 und 273; only for cl. 271 and 273

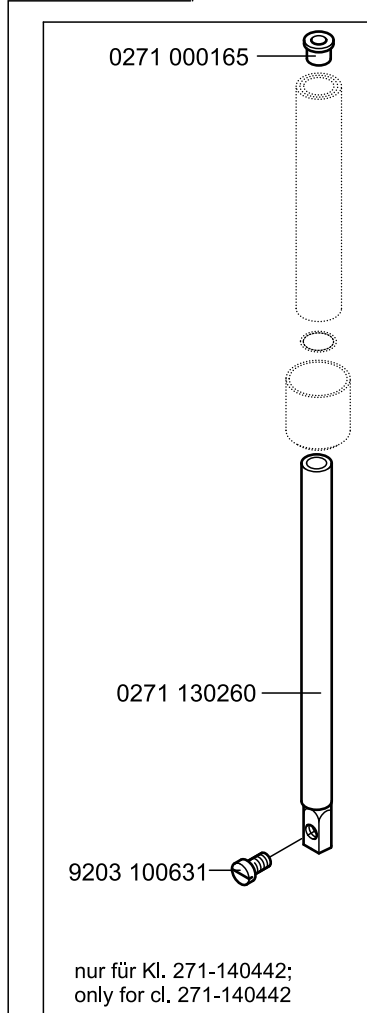
Scale 50 %

# Cl. 271, 273

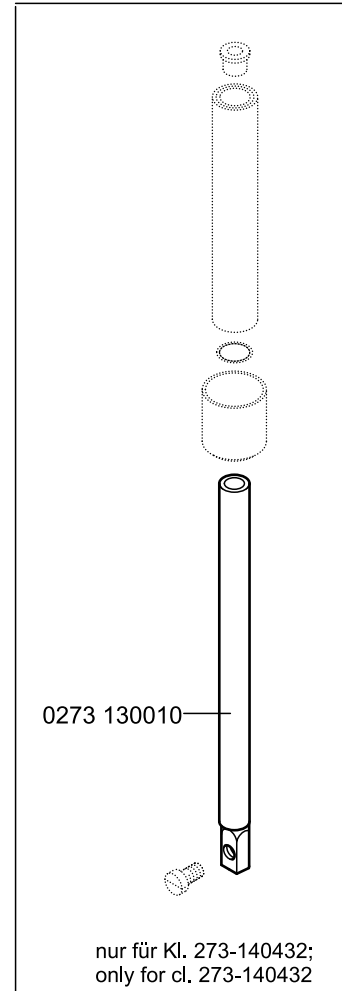


\*nur für Kl. 273-140342  
only for cl. 273-140342

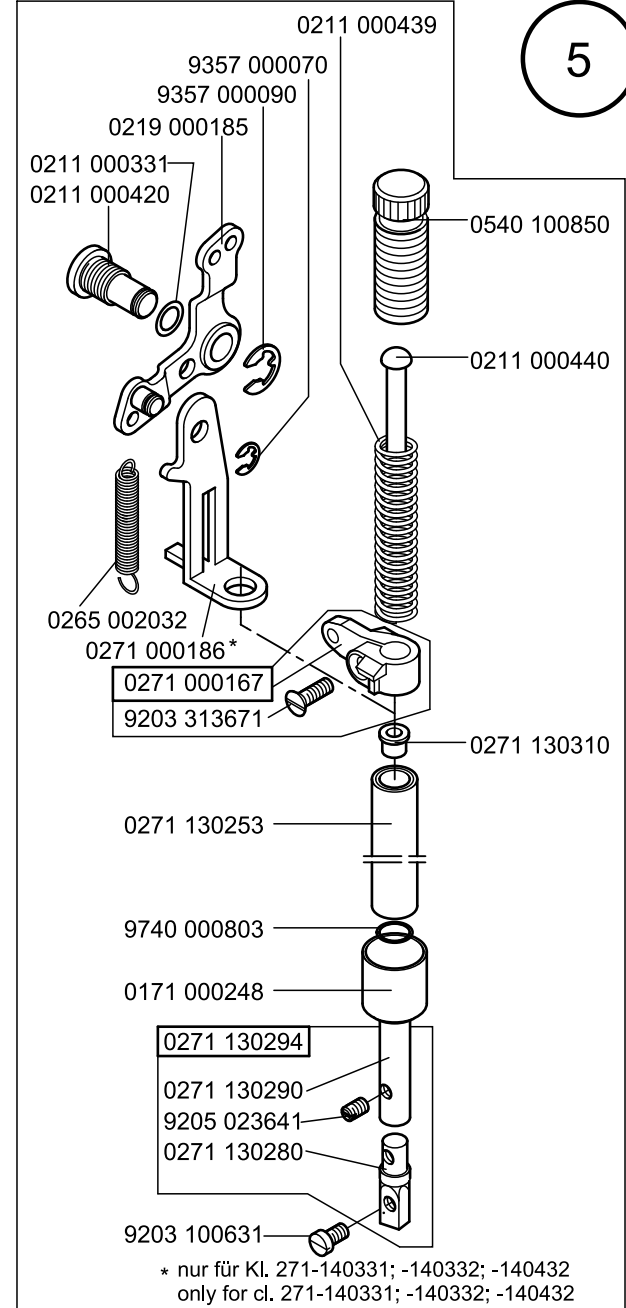
\*\*nur für Kl. 271-140432, -140442, -140332, -140342  
only for cl. 271-140432, -140442, -140332, -140342



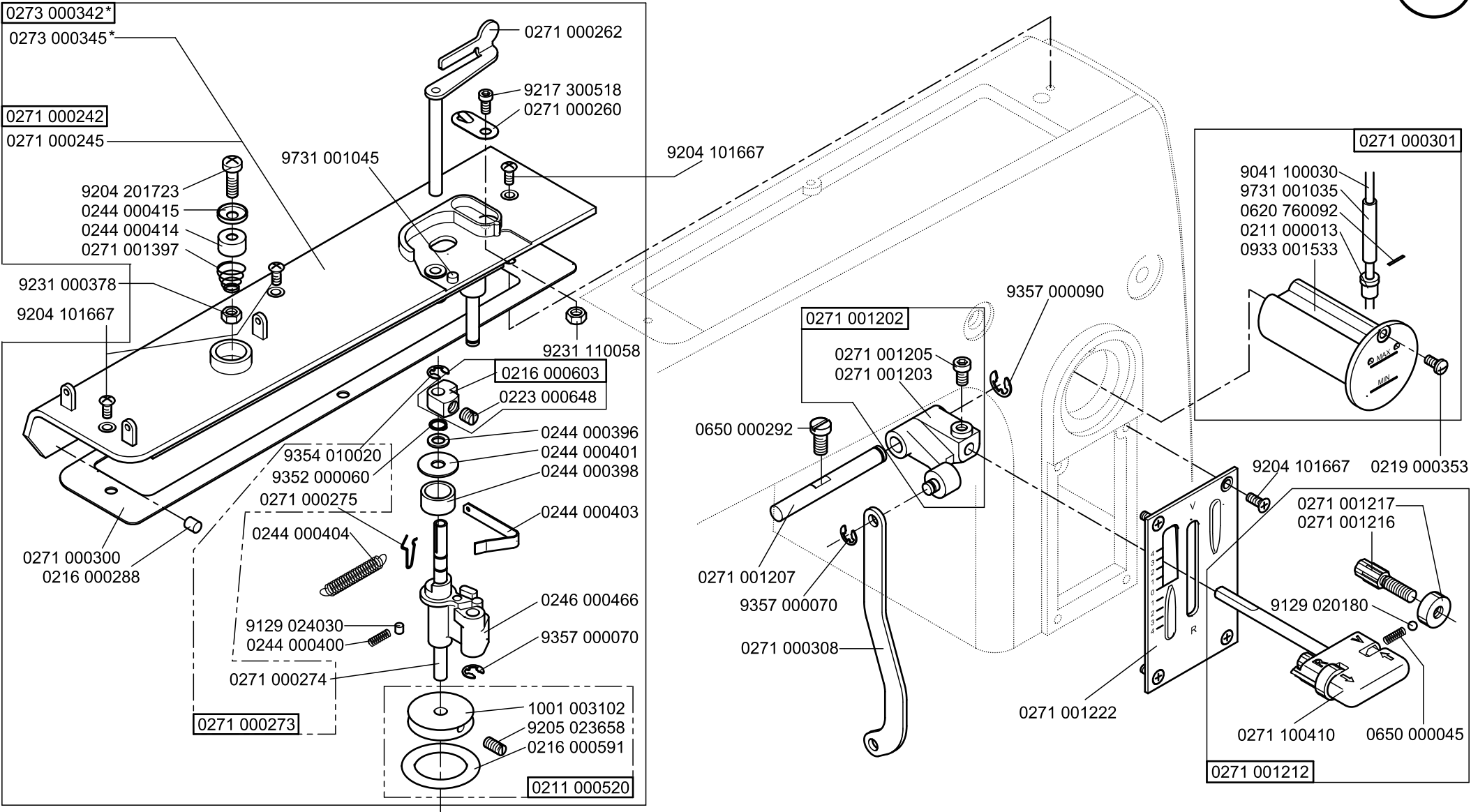
nur für Kl. 271-140442;  
only for cl. 271-140442



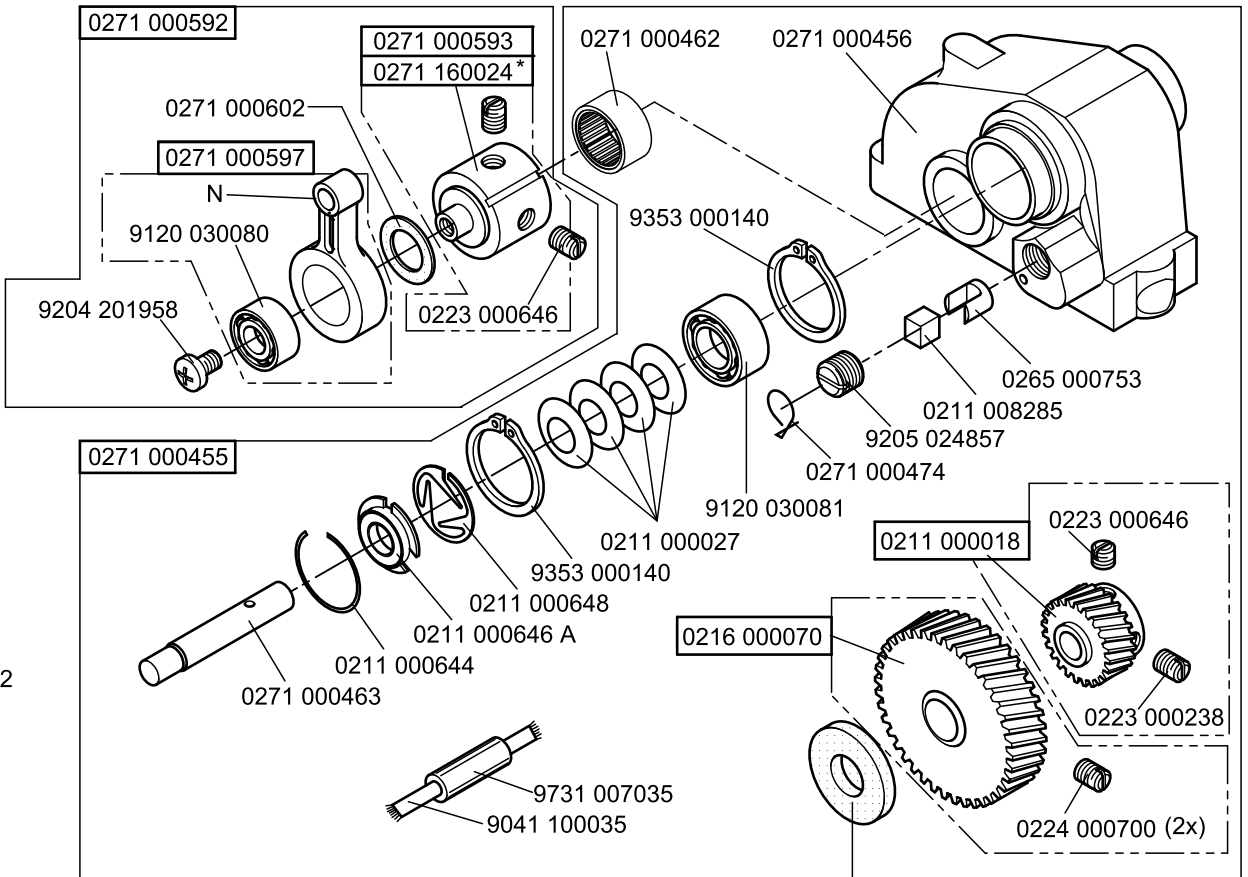
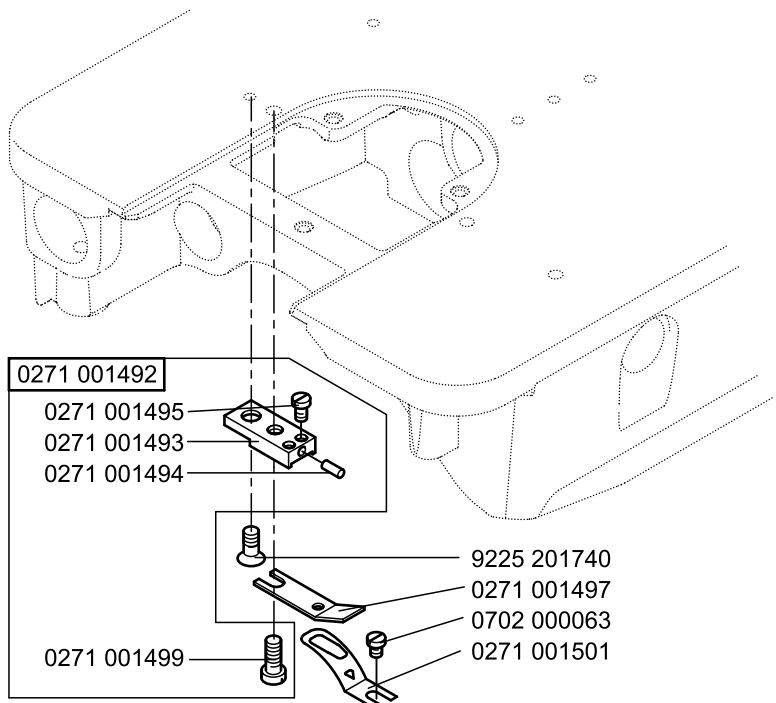
nur für Kl. 273-140432;  
only for cl. 273-140432



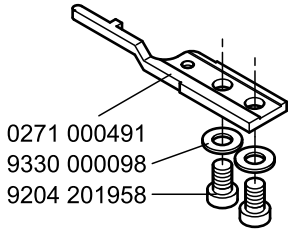
\* nur für Kl. 271-140331; -140332; -140432  
only for cl. 271-140331; -140332; -140432



\* nur für Kl. 272-740642, 273-140342, -140432 und 274-140342; only for cl. 272-740642, 273-140342, -140432 and 274-140342



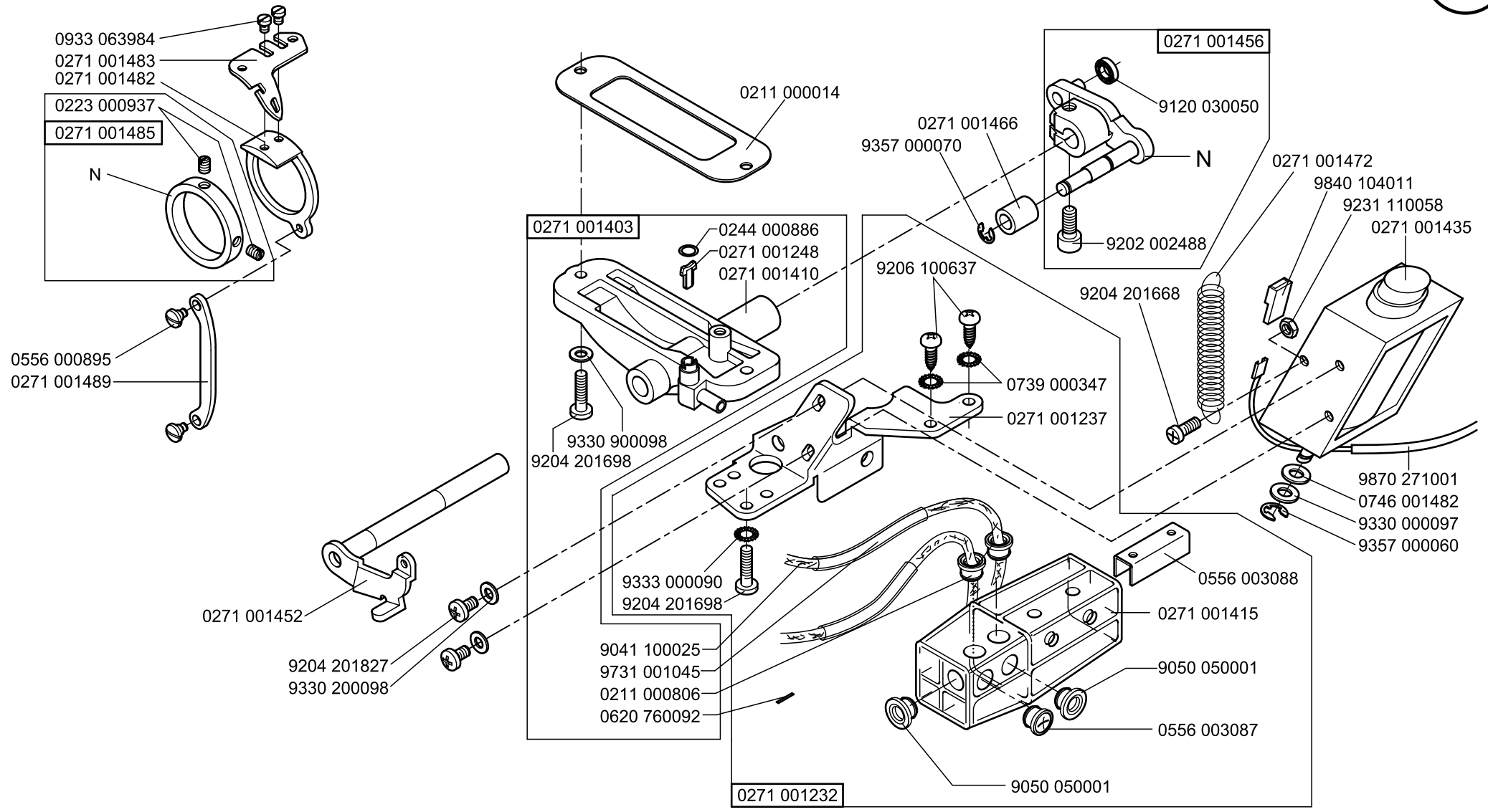
Greifer siehe Tafel 19, 31, 32  
Hook see table 19, 31, 32



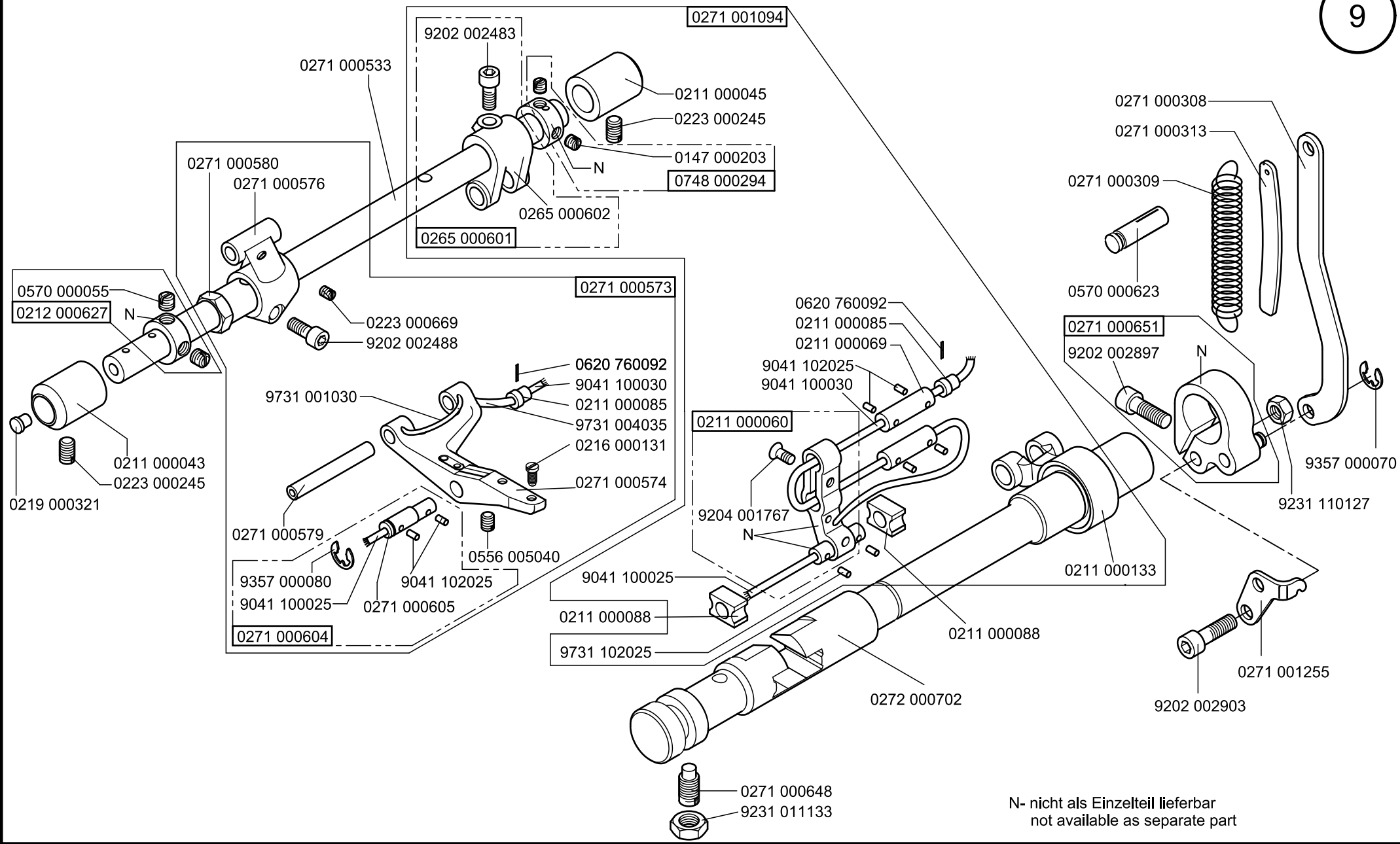
N- nicht als Einzelteil lieferbar  
not available as separate part

\* nur für Kl. 273-140432; only for Cl. 273-140432

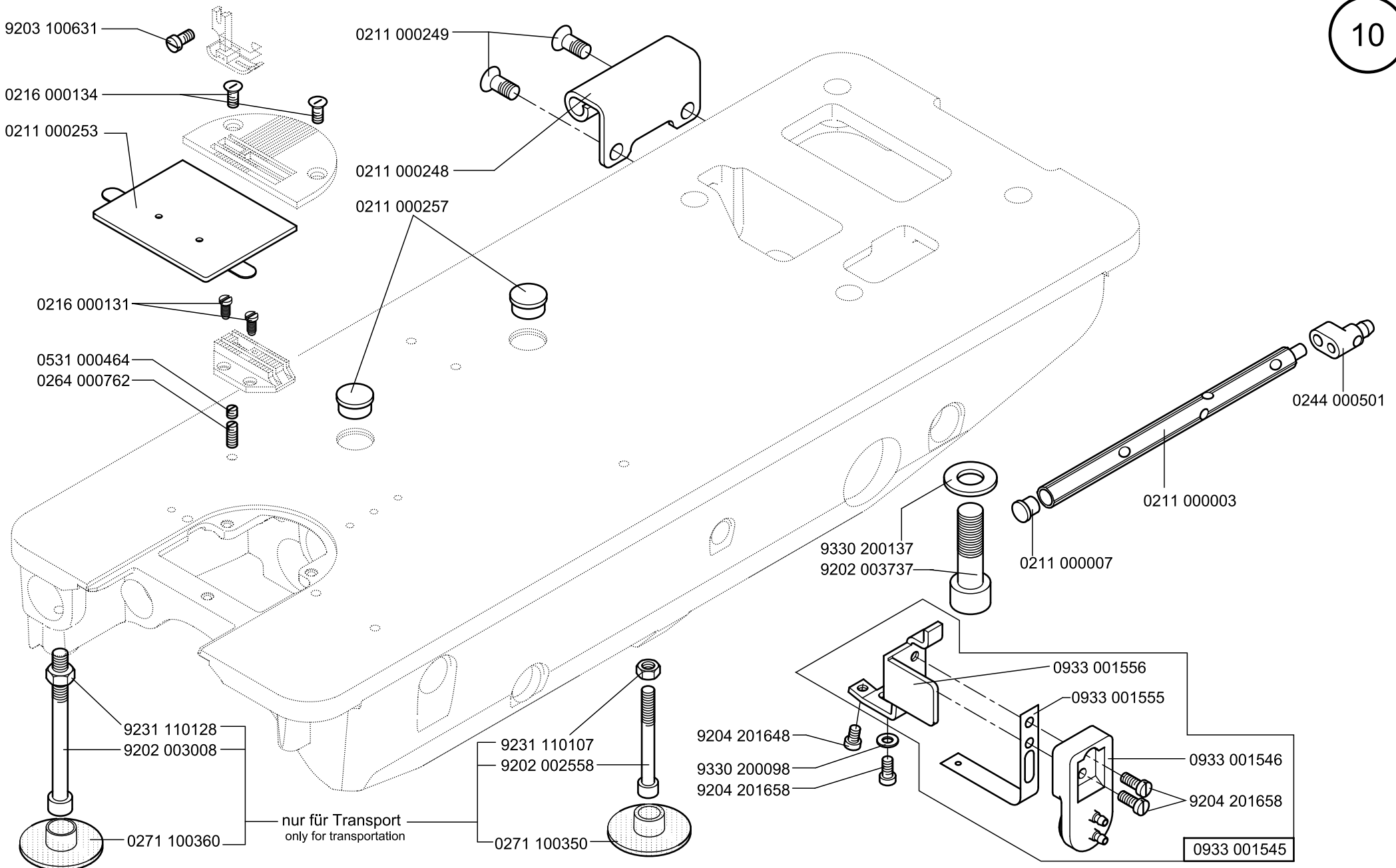




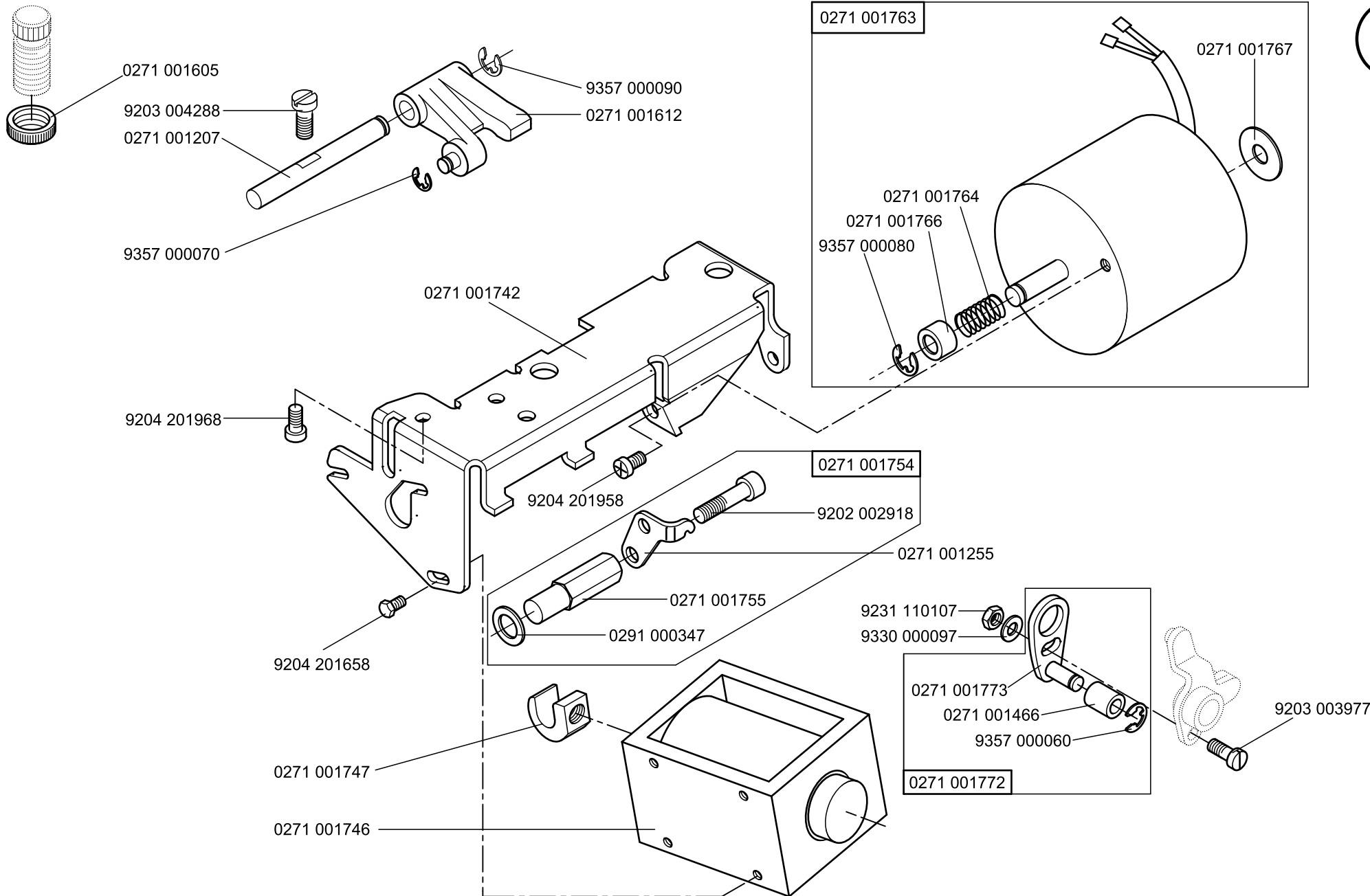
N- nicht als Einzelteil lieferbar  
not available as separate part

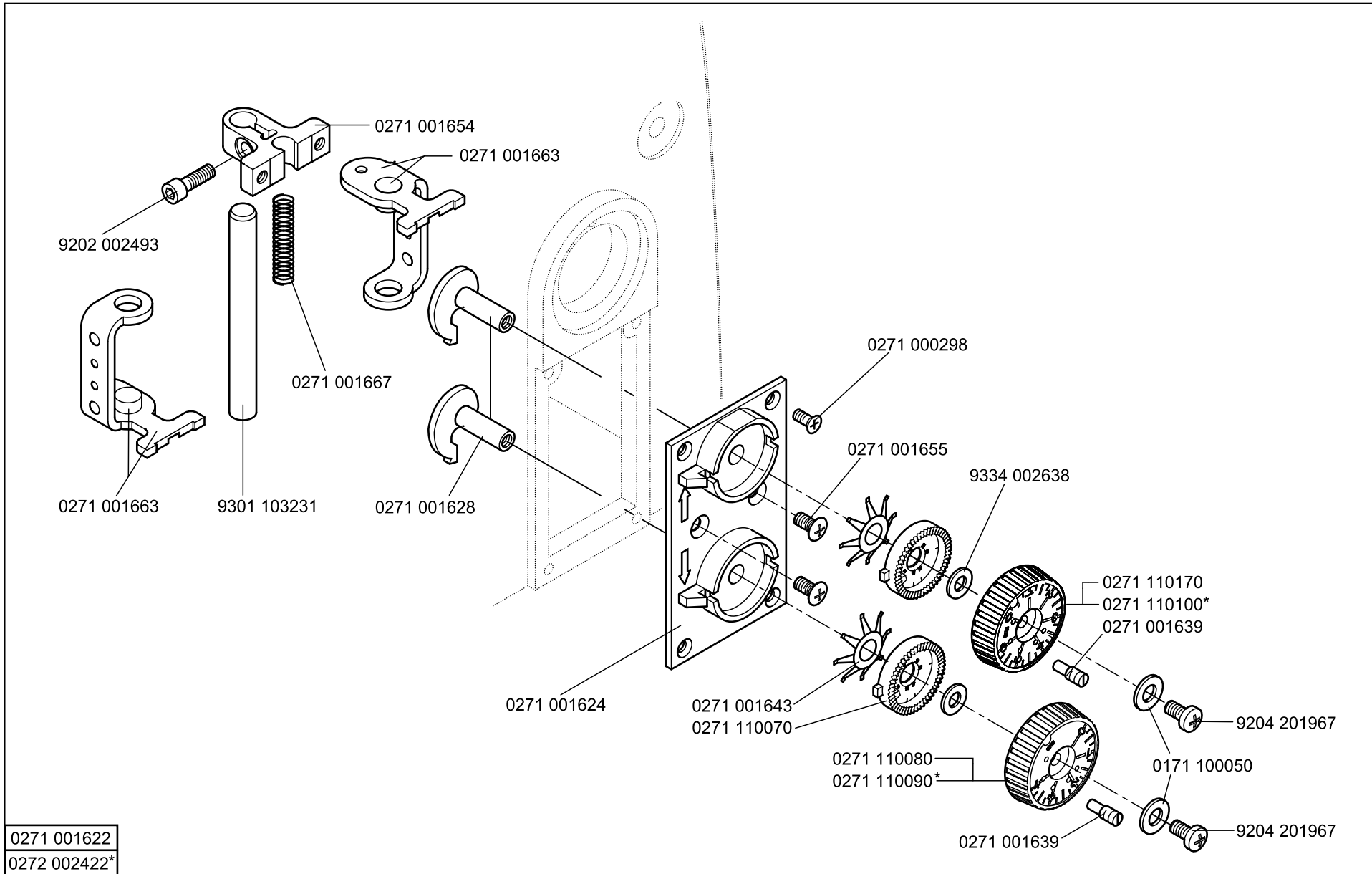


N- nicht als Einzelteil lieferbar  
not available as separate part

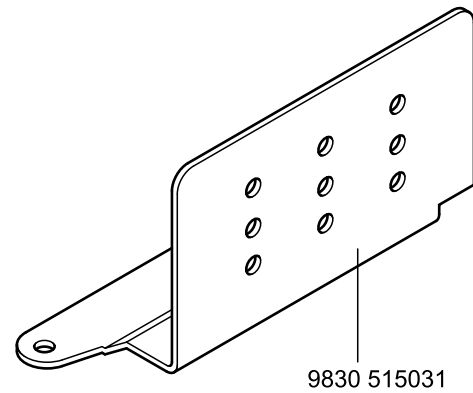
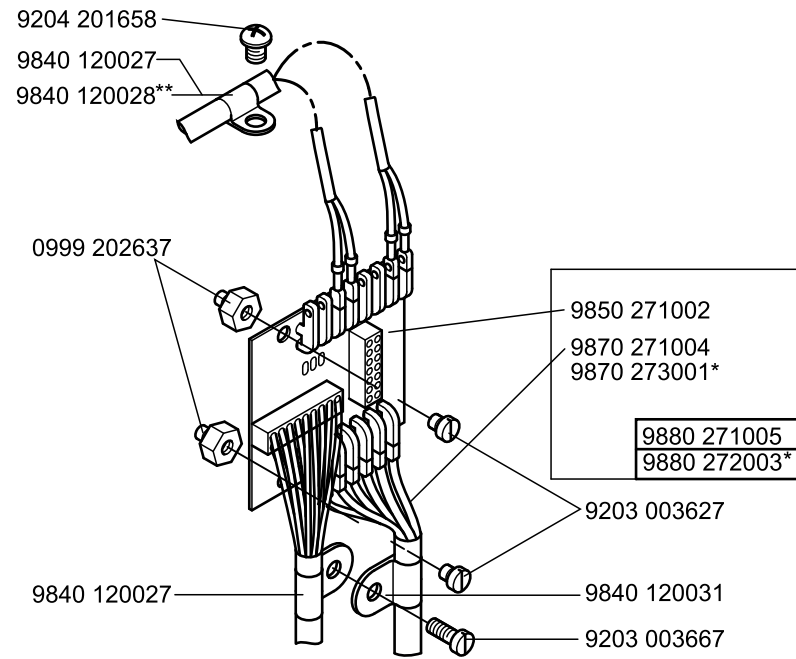
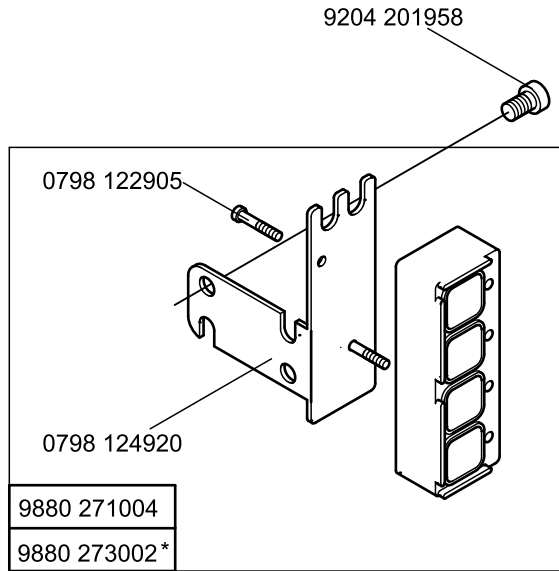


nur für Transport  
only for transportation





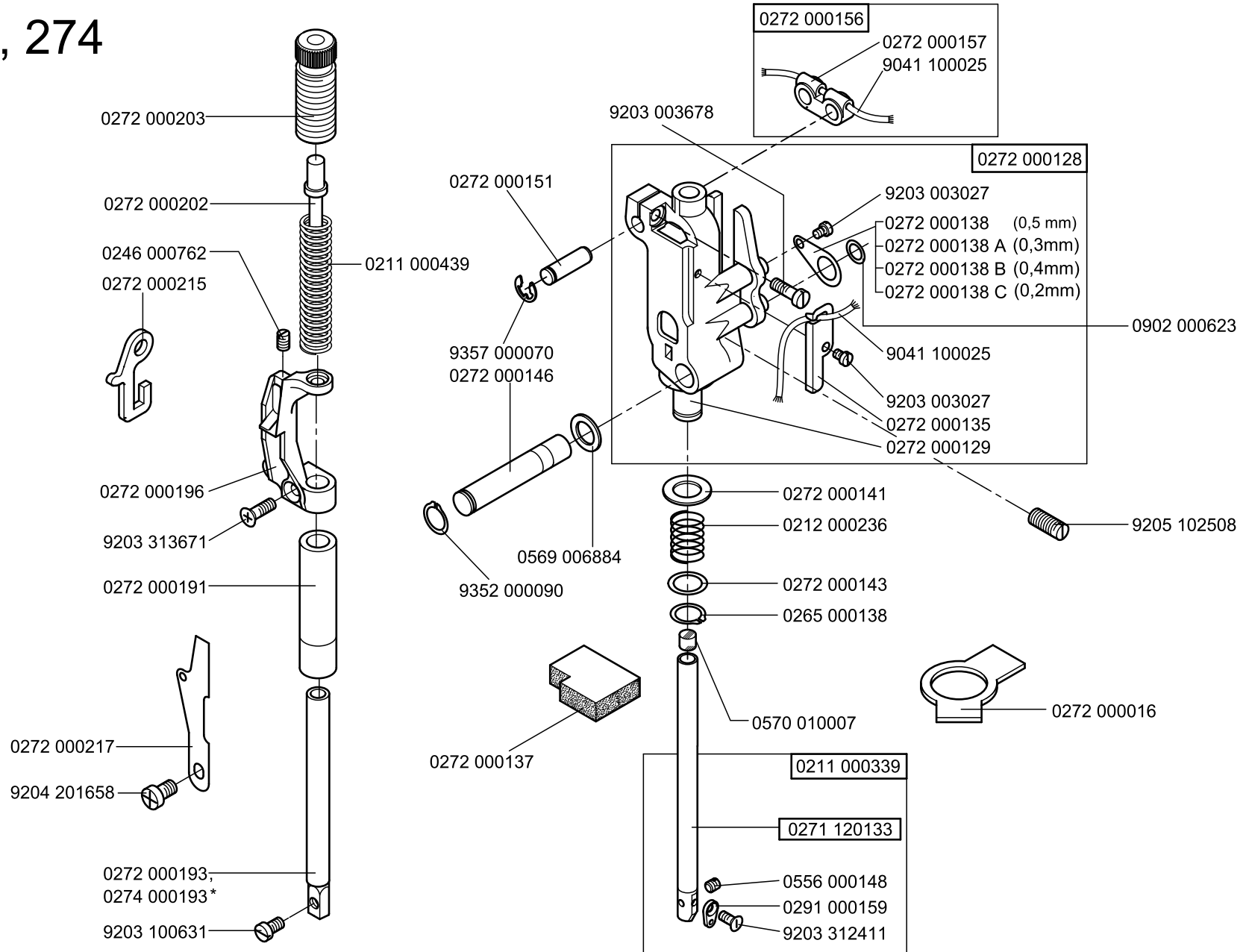
\* nur für Kl. 272-160362; only for Cl. 272-160362



\* nur für Kl. 273-140342, -140432 und 274-140342; only for Cl. 273-140342, -140432 and 274-140342

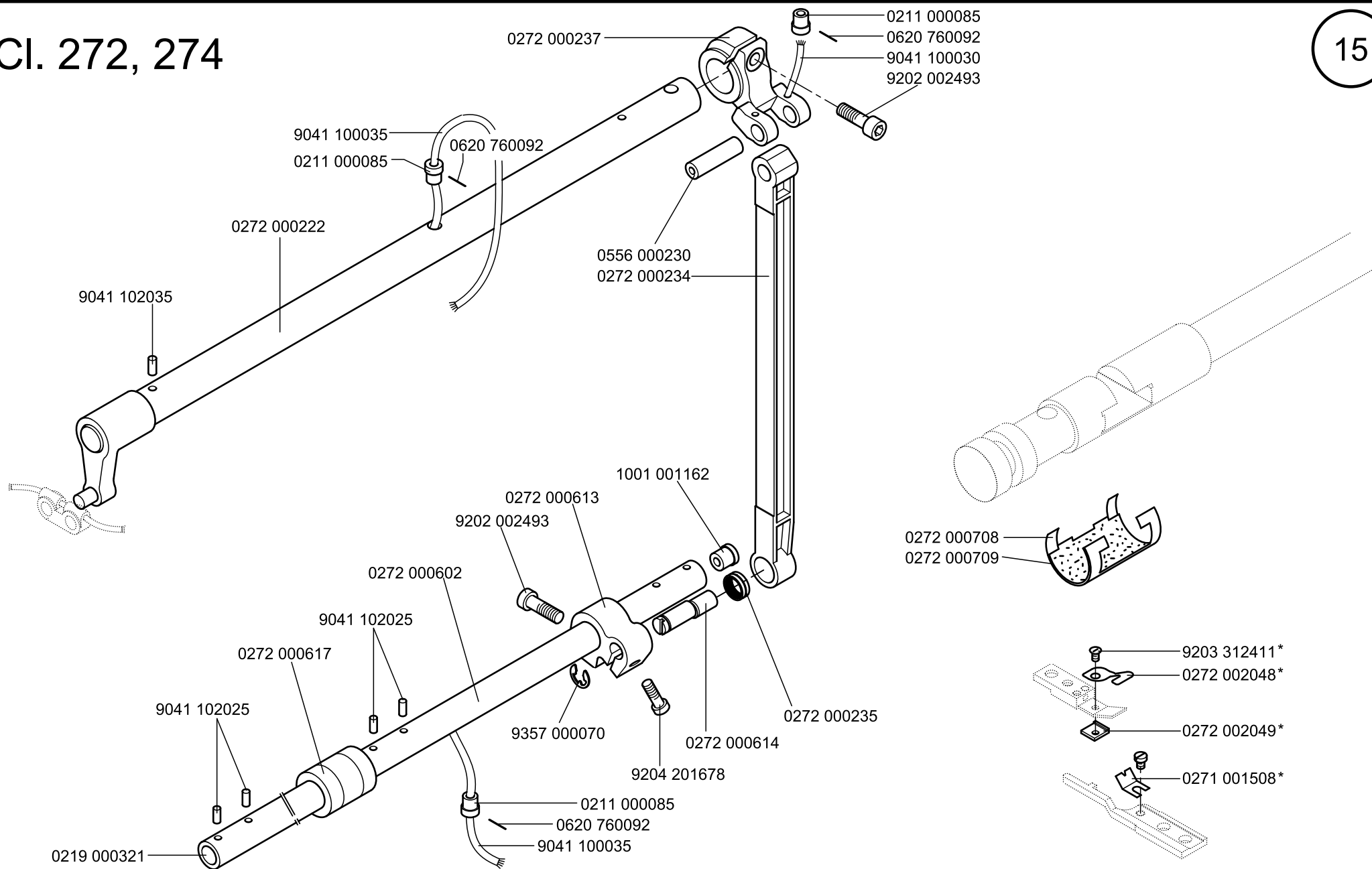
\*\* nur für Kl. 272-640642, -740642, 273-140342 und -140432; only for Cl. 272-640642, -740642, 273-140342 und -140432

# Cl. 272, 274



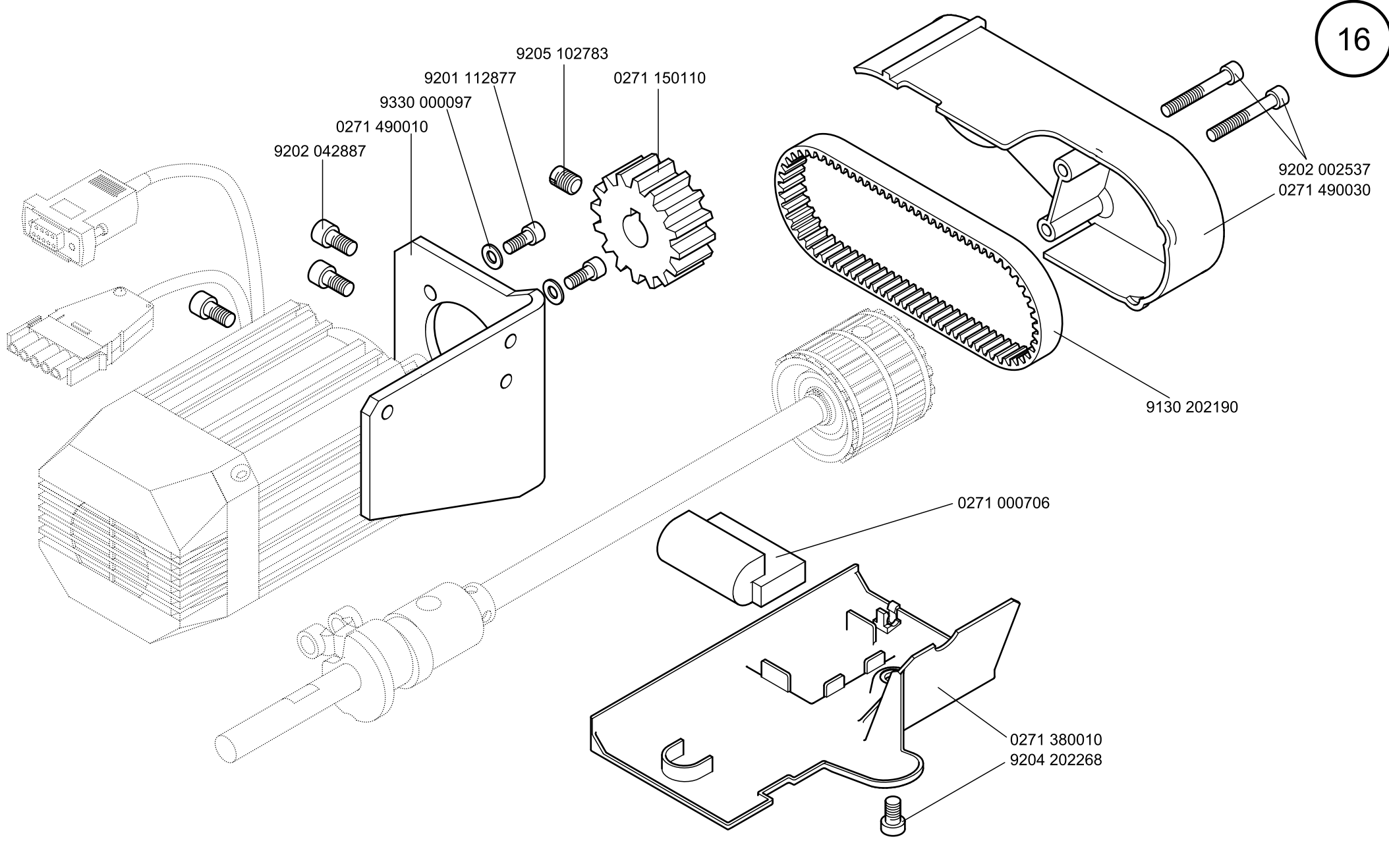
\* nur für Kl. 274-140342; only for Cl. 274-140342

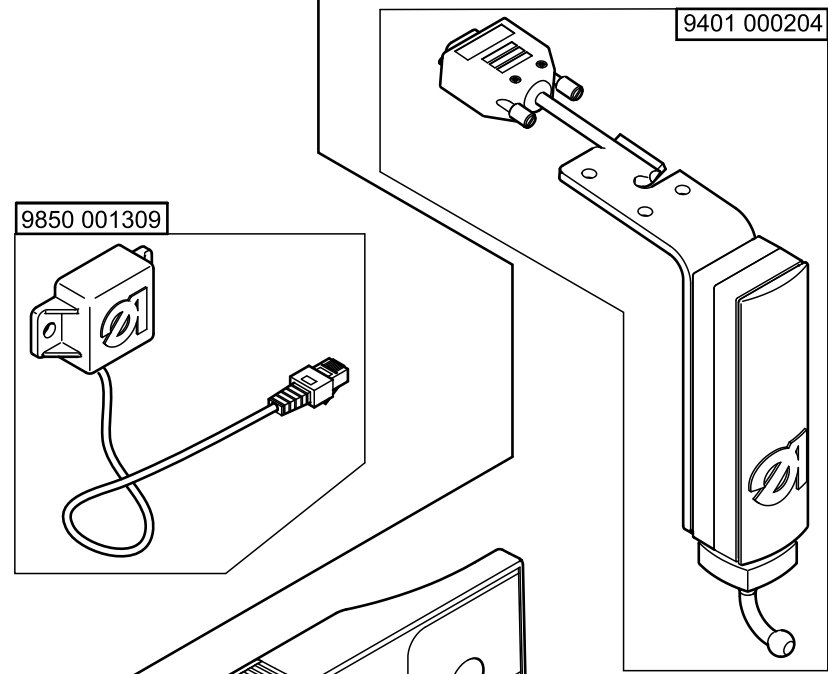
# Cl. 272, 274



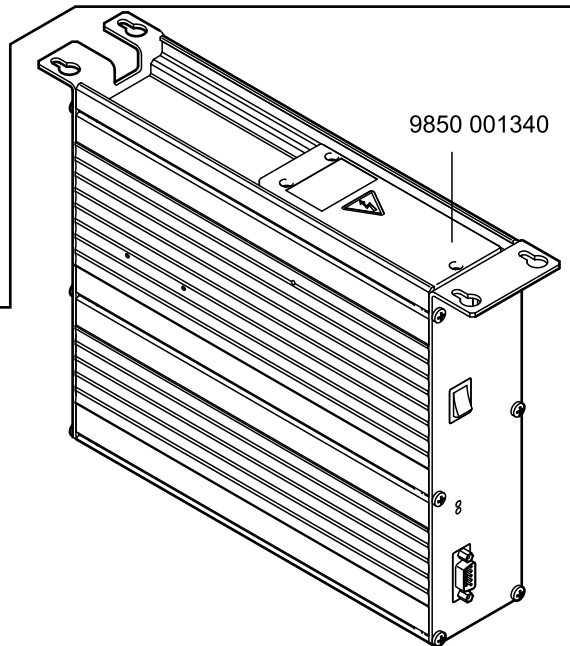
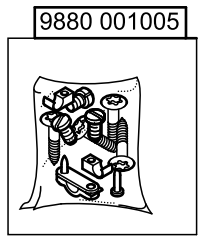
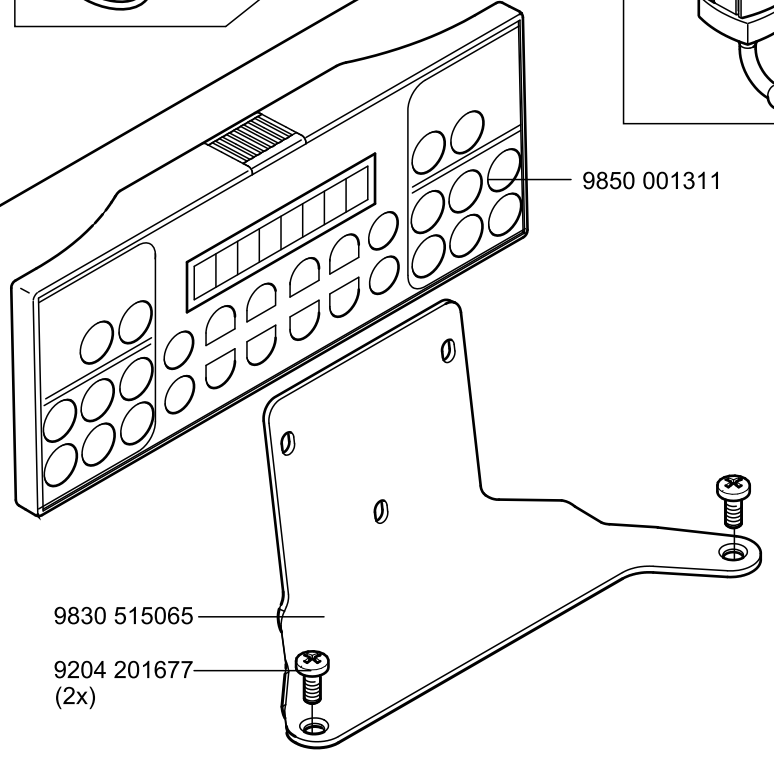
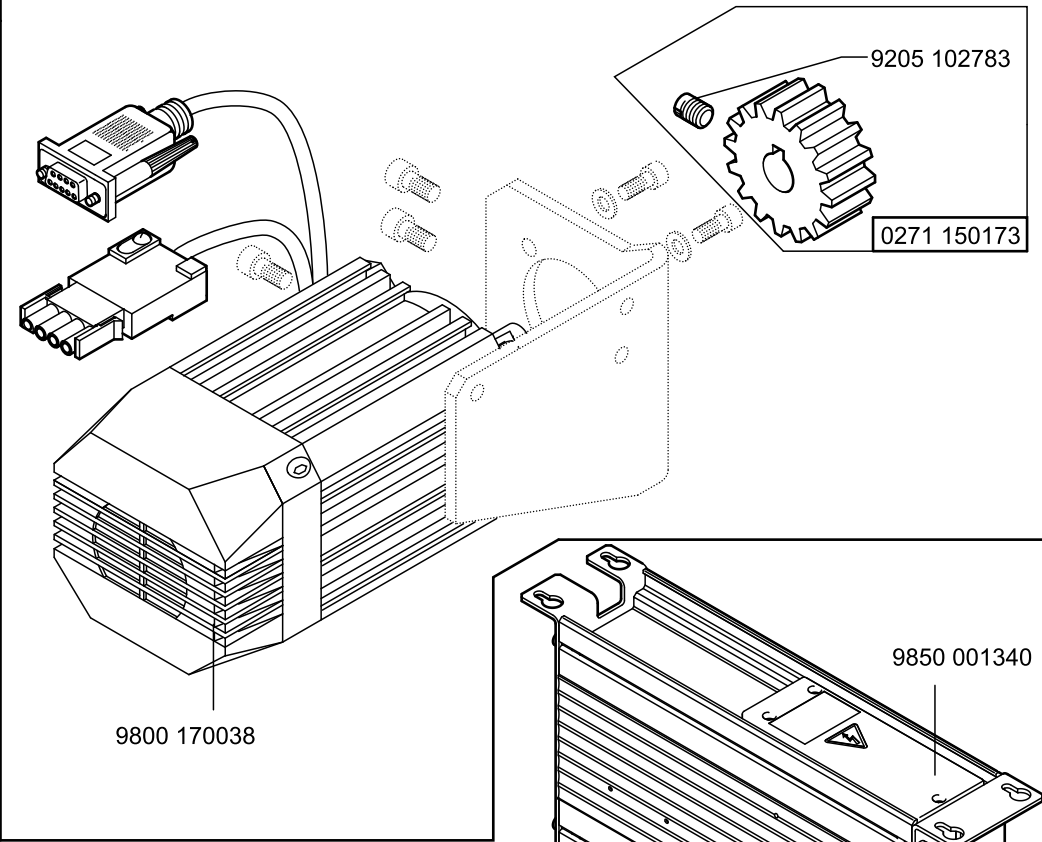
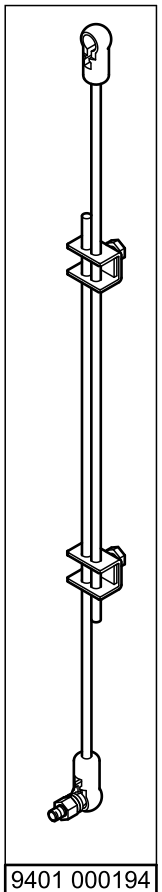
\* nur für Kl. 272-160362; only for cl. 272-160362



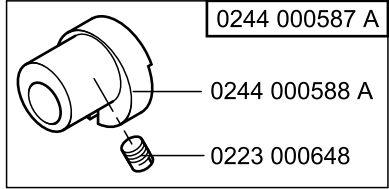
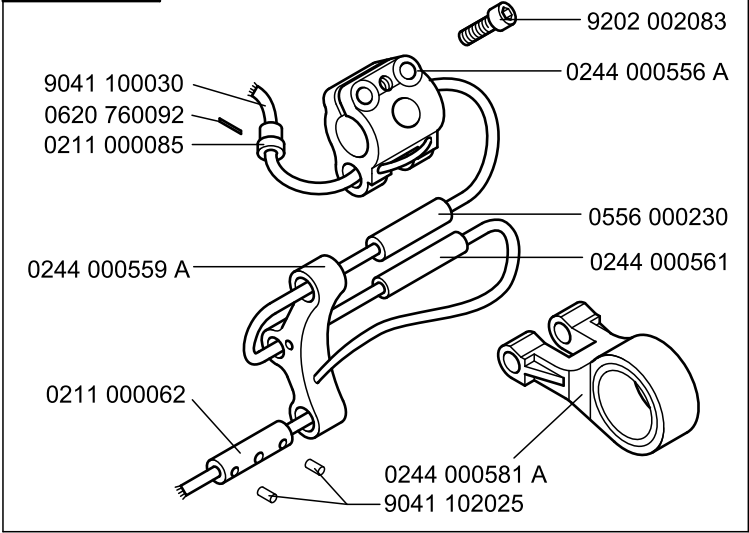




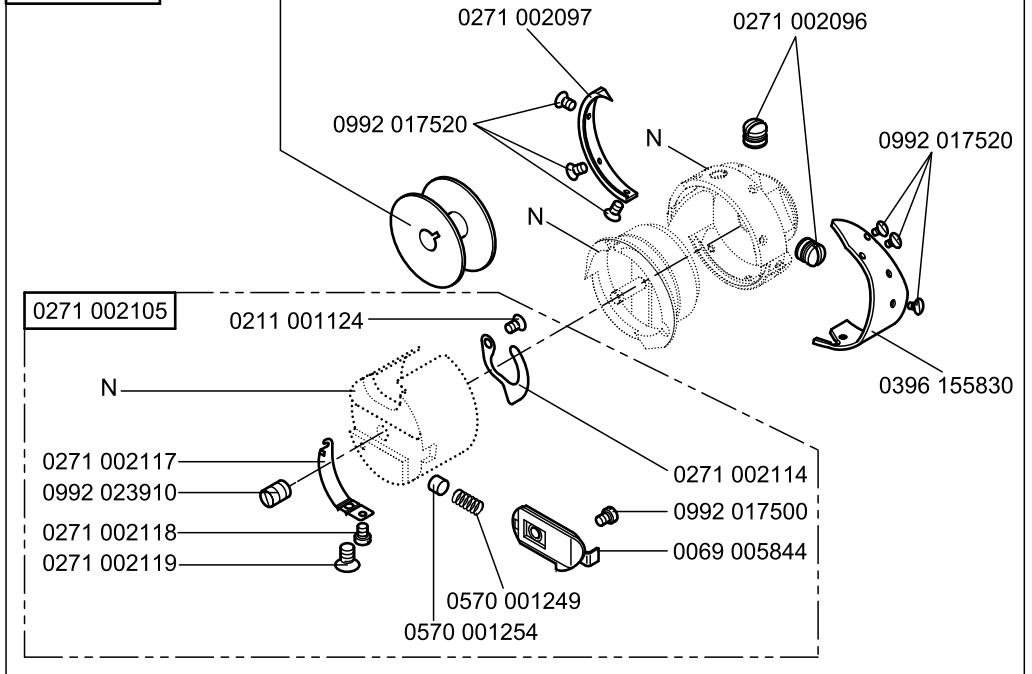
9800 210001 R  
DAC classic



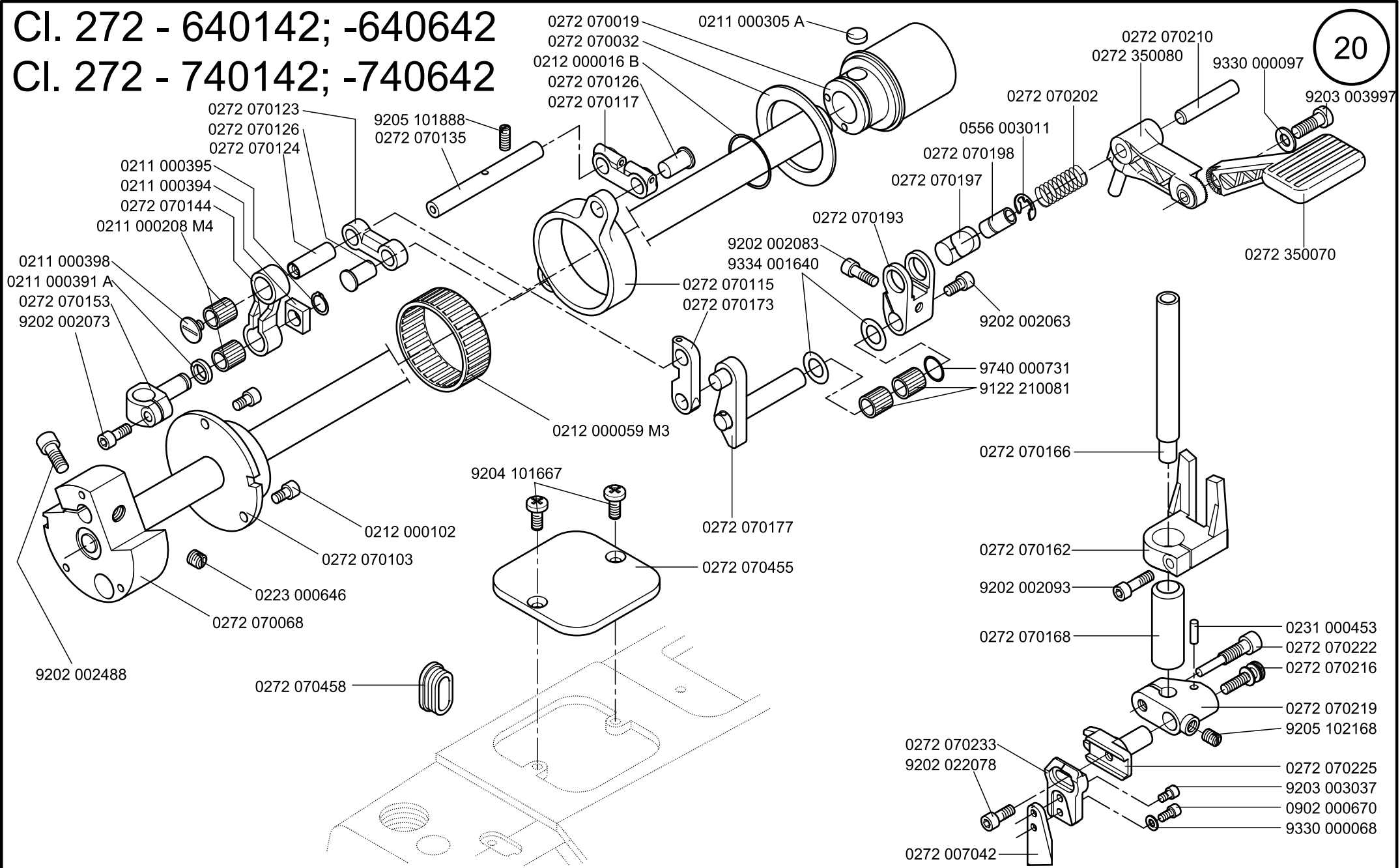
0244 000558



0271 002091



CI. 272 - 640142; -640642  
 CI. 272 - 740142; -740642



0272 070019  
 0272 070032  
 0212 000016 B  
 0272 070126  
 0272 070117

0272 070123  
 0272 070126  
 0272 070124  
 9205 101888  
 0272 070135  
 0211 000395  
 0211 000394  
 0272 070144  
 0211 000208 M4

0211 000398  
 0211 000391 A  
 0272 070153  
 9202 002073

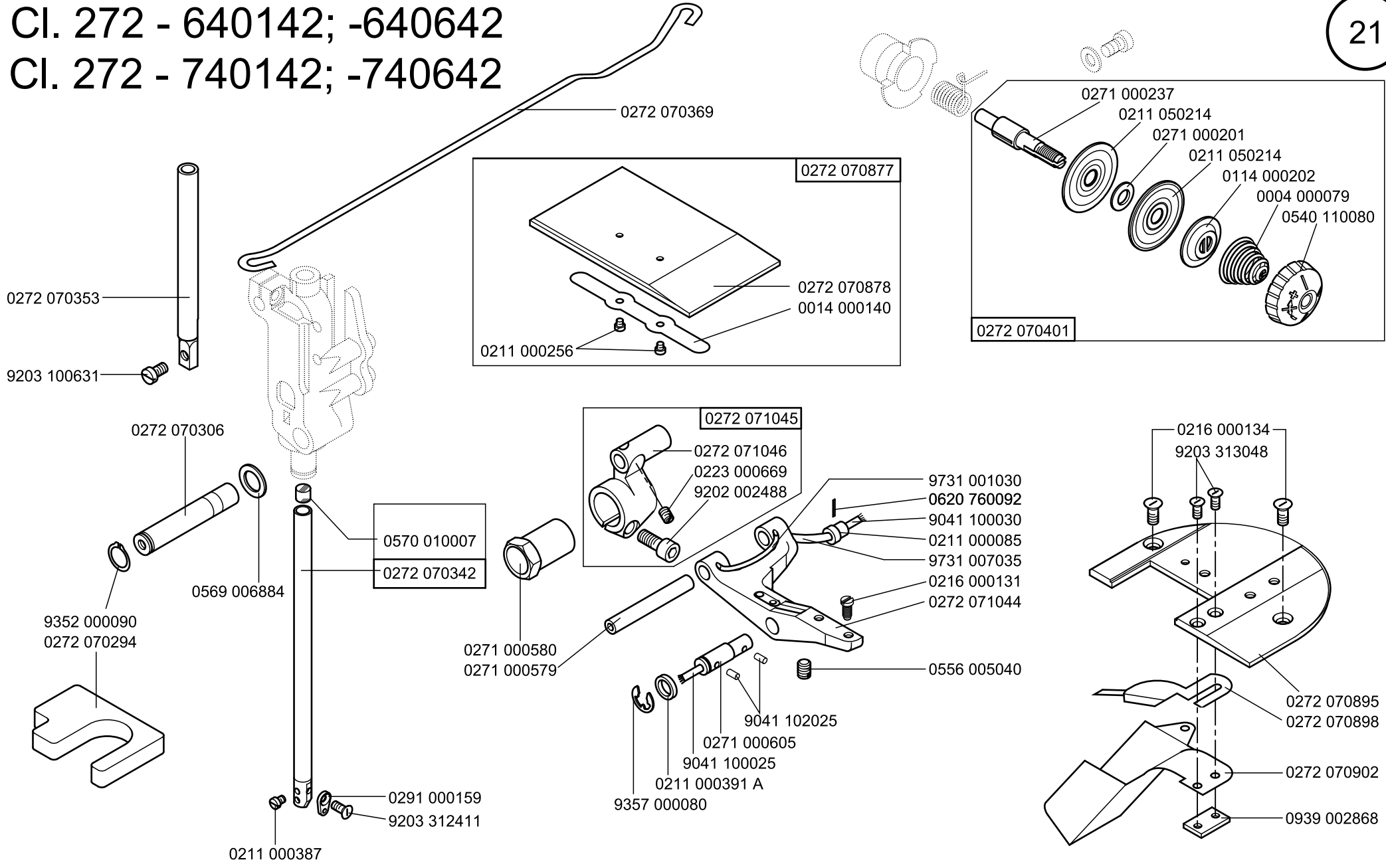
0272 070210  
 0272 350080  
 9330 000097  
 9203 003997  
 0272 070202  
 0556 003011  
 0272 070198  
 0272 070197  
 0272 070193  
 9202 002083  
 9334 001640  
 0272 070115  
 0272 070173  
 9202 002063  
 9740 000731  
 9122 210081

0212 000059 M3  
 9204 101667  
 0272 070177  
 0272 070455

0212 000102  
 0272 070103  
 0223 000646  
 0272 070068  
 9202 002488  
 0272 070458

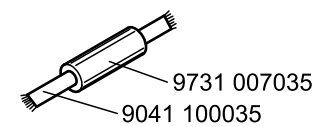
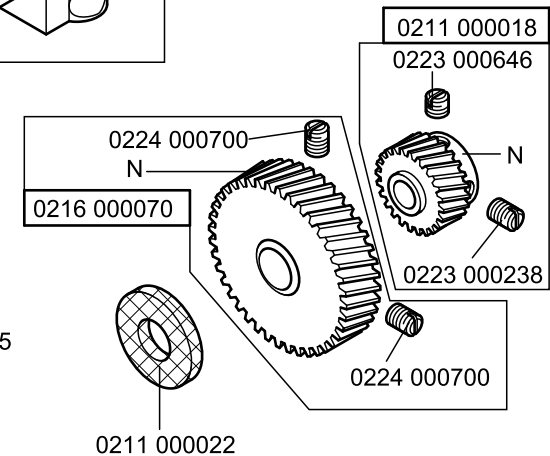
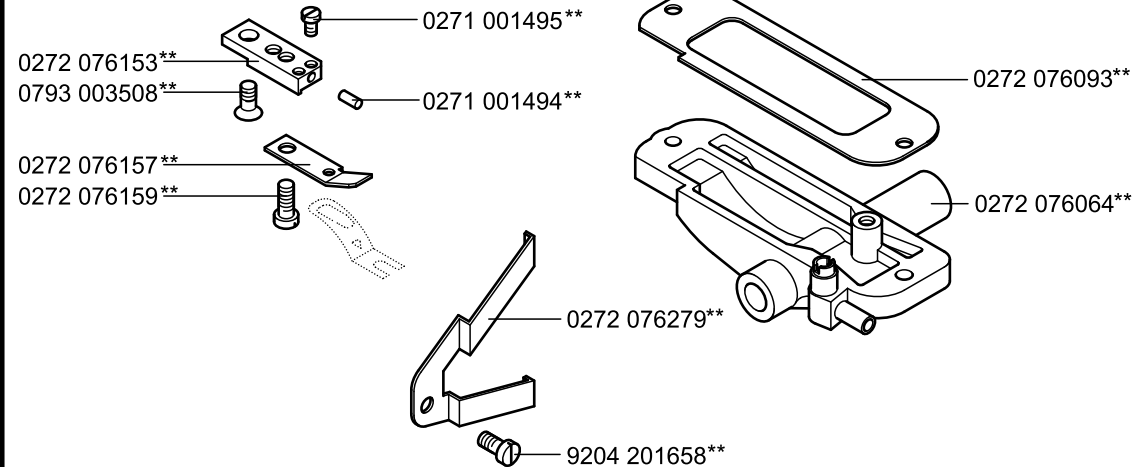
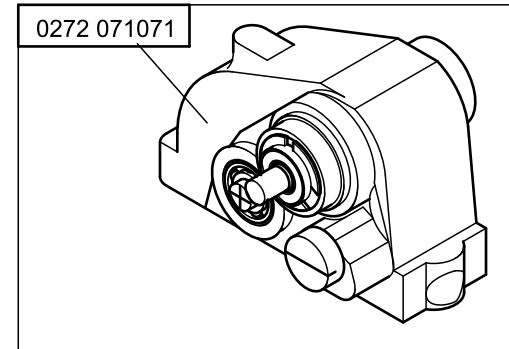
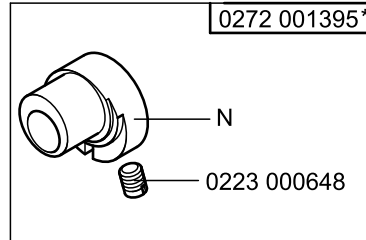
0272 070166  
 0272 070162  
 9202 002093  
 0272 070168  
 0231 000453  
 0272 070222  
 0272 070216  
 0272 070219  
 9205 102168  
 0272 070225  
 9203 003037  
 0902 000670  
 9330 000068  
 0272 070233  
 9202 022078  
 0272 007042

CI. 272 - 640142; -640642  
 CI. 272 - 740142; -740642



Cl. 272 - 640142; -640642

Cl. 272 - 740142; -740642



N- nicht als Einzelteil lieferbar  
not available as separate part

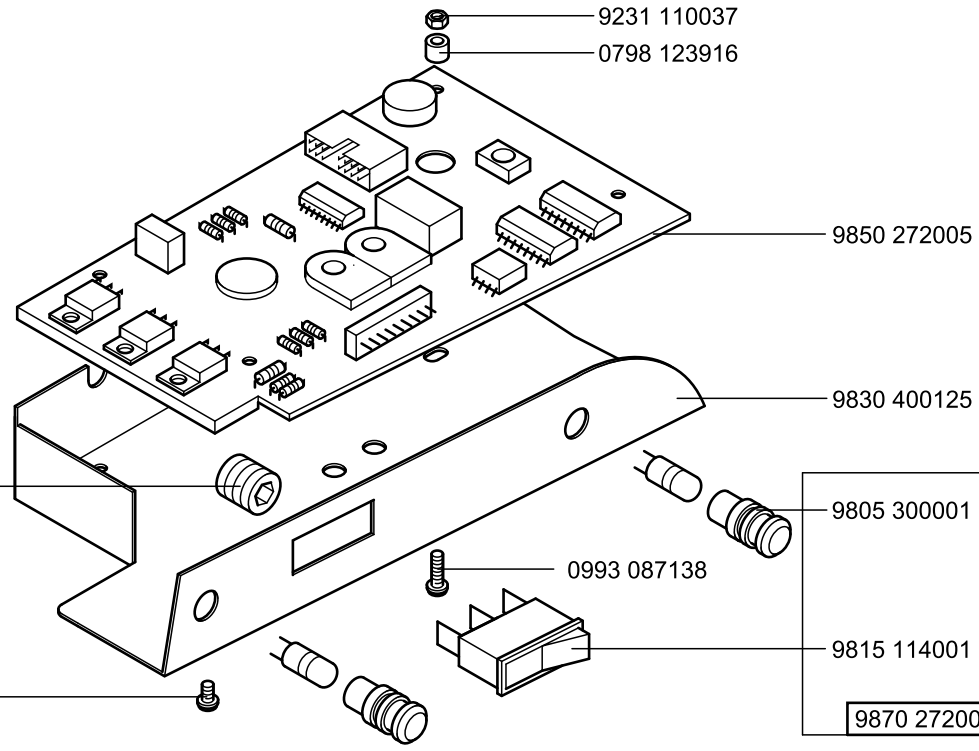
\* nur für Kl. 272-140331, -140332, -140341, -140342, -640642, -740642 und 274-140342; only for Cl. 272-140331, -140332, -140341, -140342, -640642, -740642 und 274-140342

\*\* nur für Kl. 272-640642 und -740642; only for cl. 272-640642 und -740642

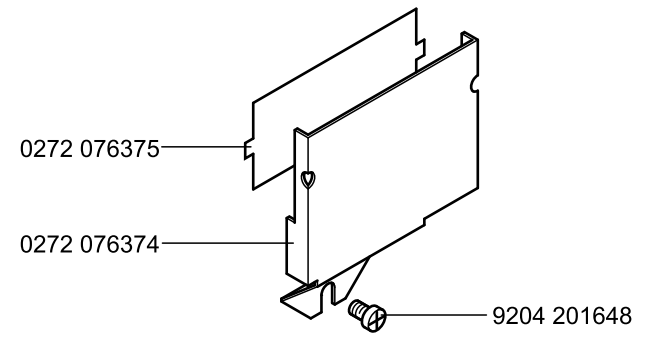
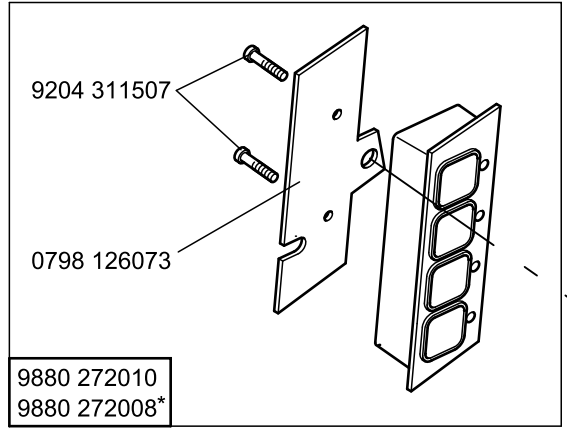
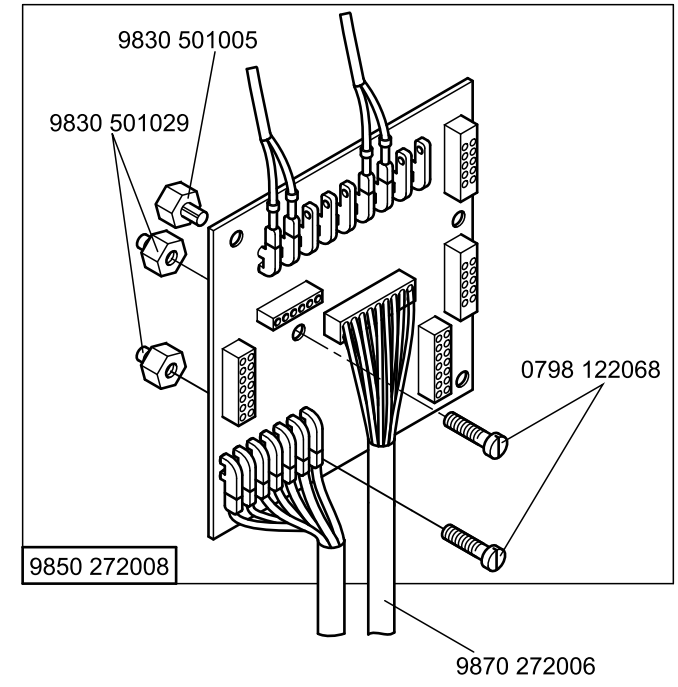


9850 272003

9231 110037  
0798 123916



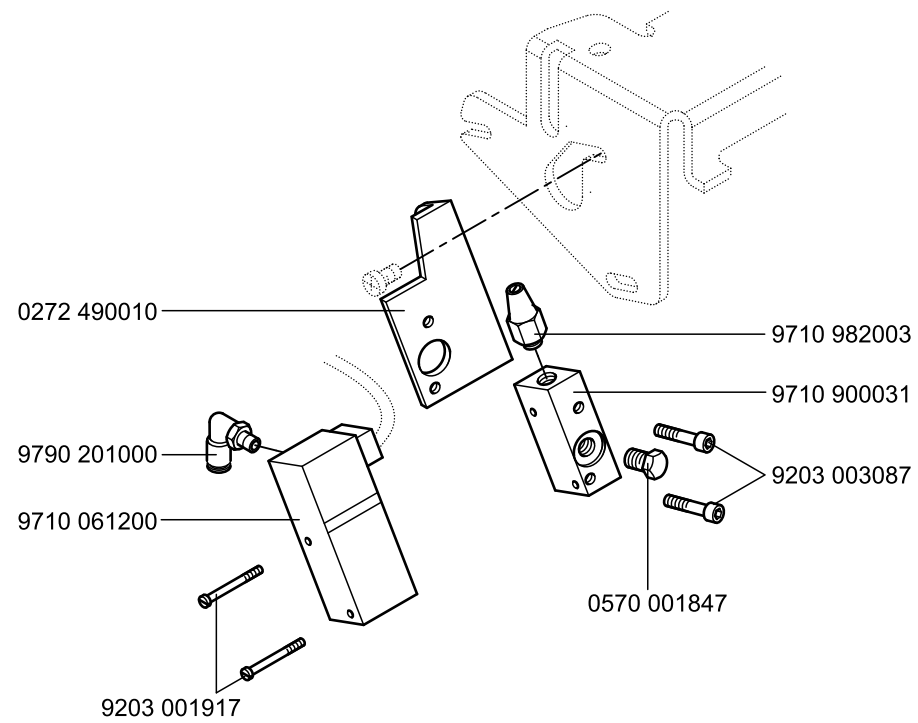
# CI. 272 - 740142; -740642



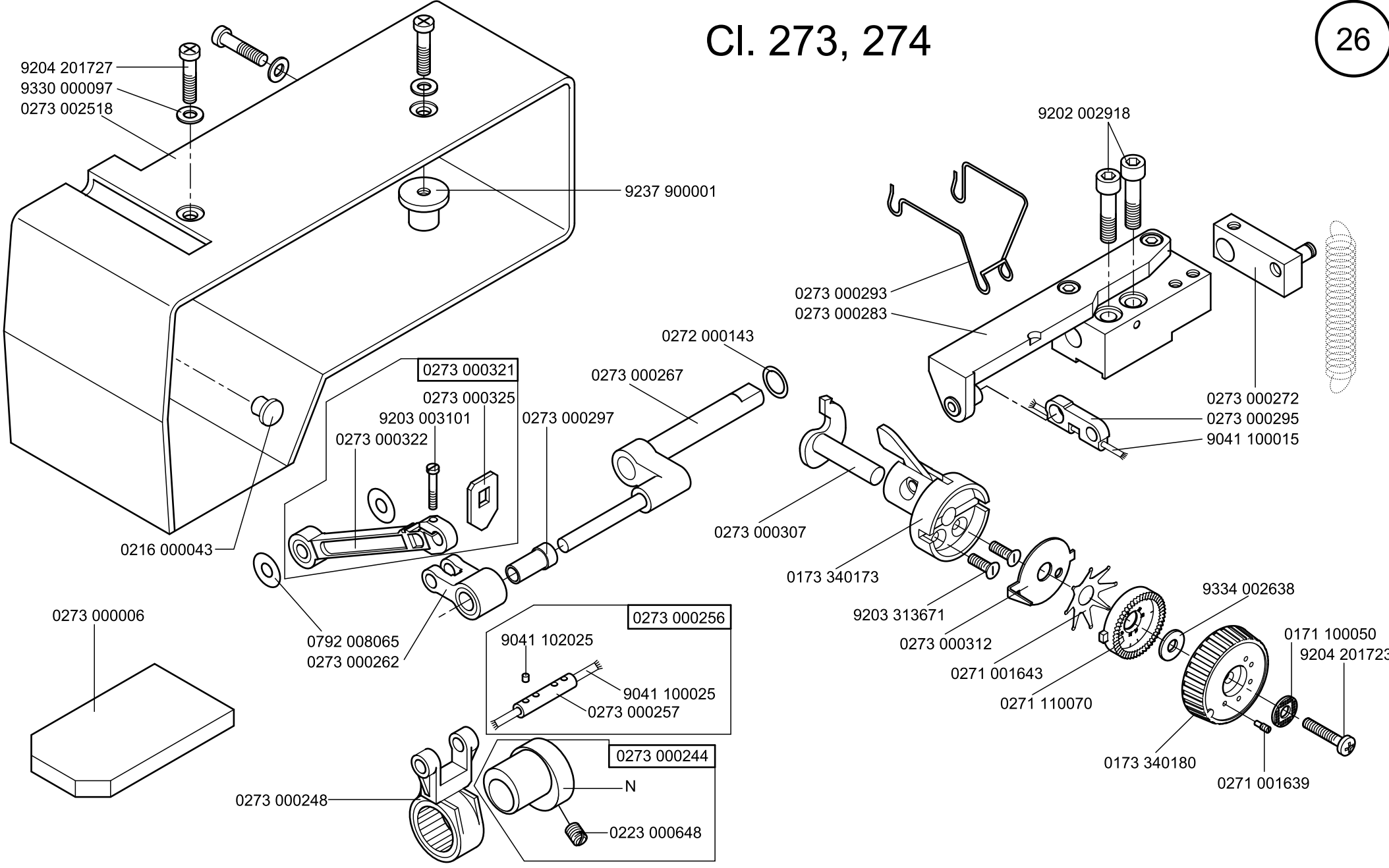
nur für Kl. 272-740642; only for Cl. 272-740642  
\* nur für Kl. 272-640642; only for Cl. 272-640642

Scale 50 %

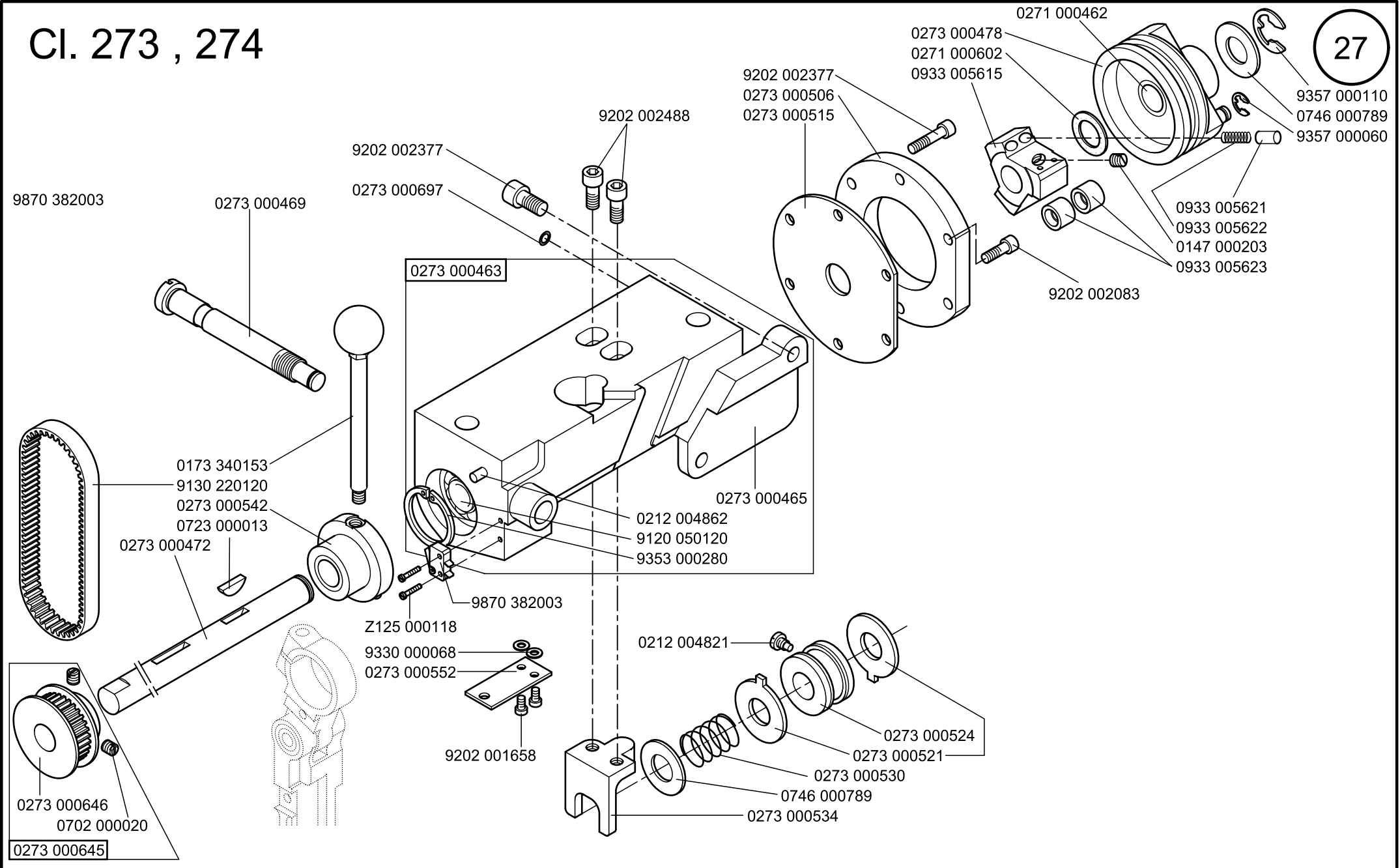




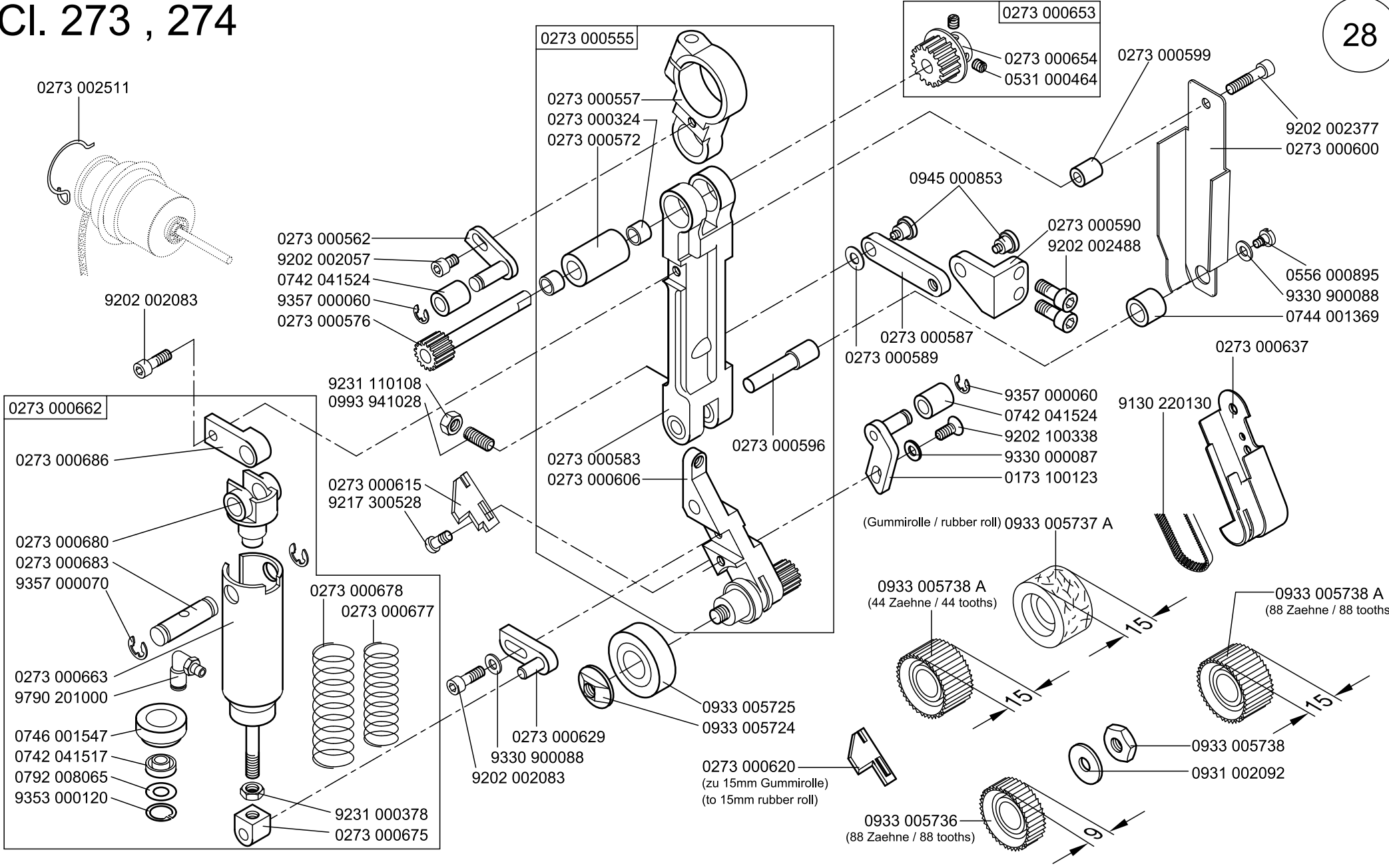
# Cl. 273, 274



# CI. 273 , 274



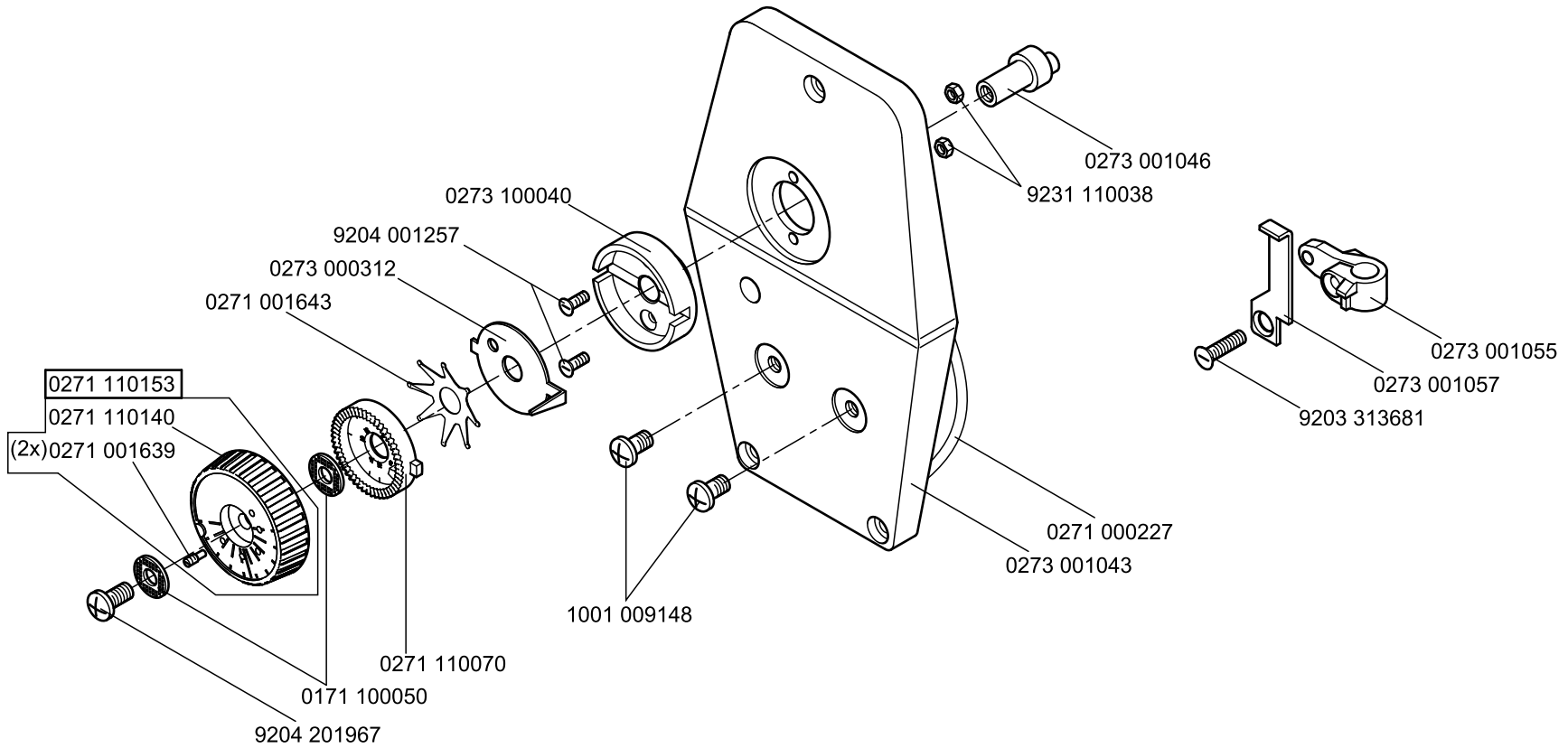
# CI. 273 , 274



0273 001041

auf Wunsch  
on request

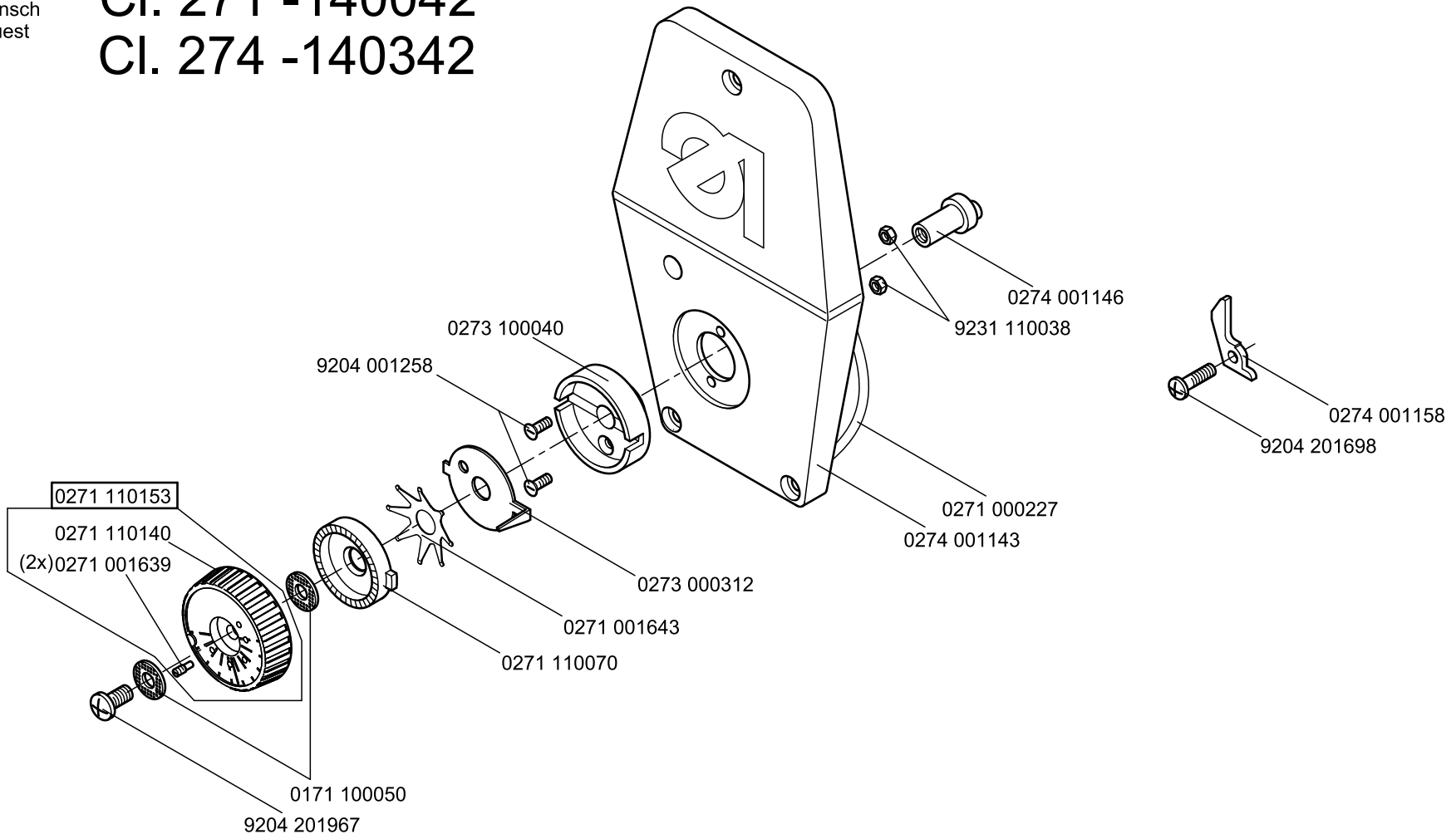
# CI. 273

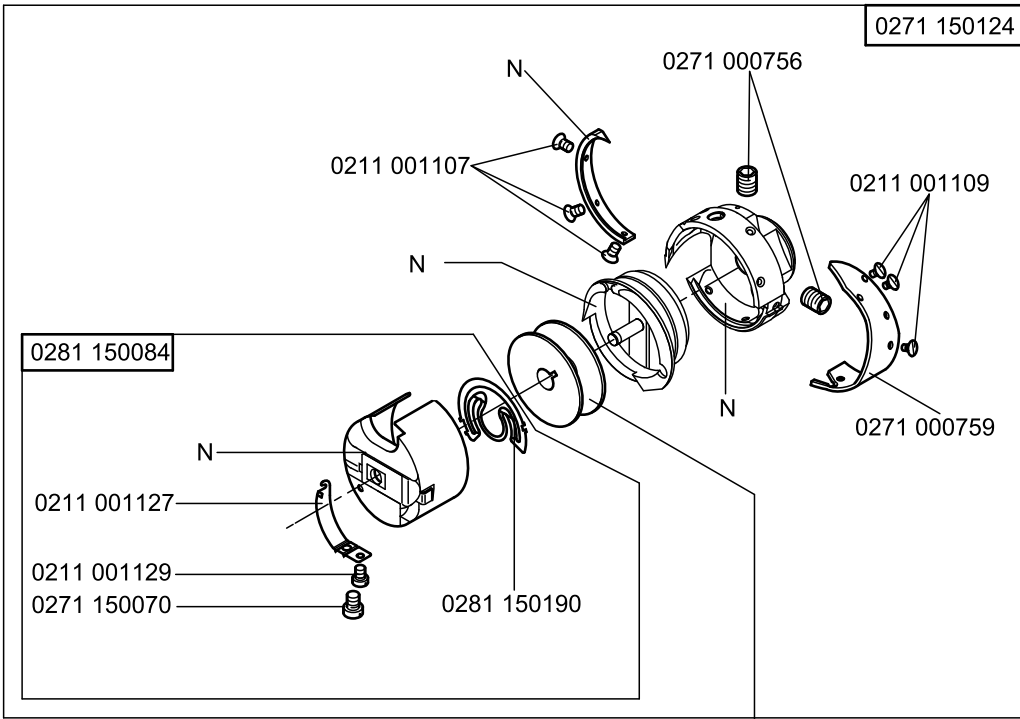


0274 001141

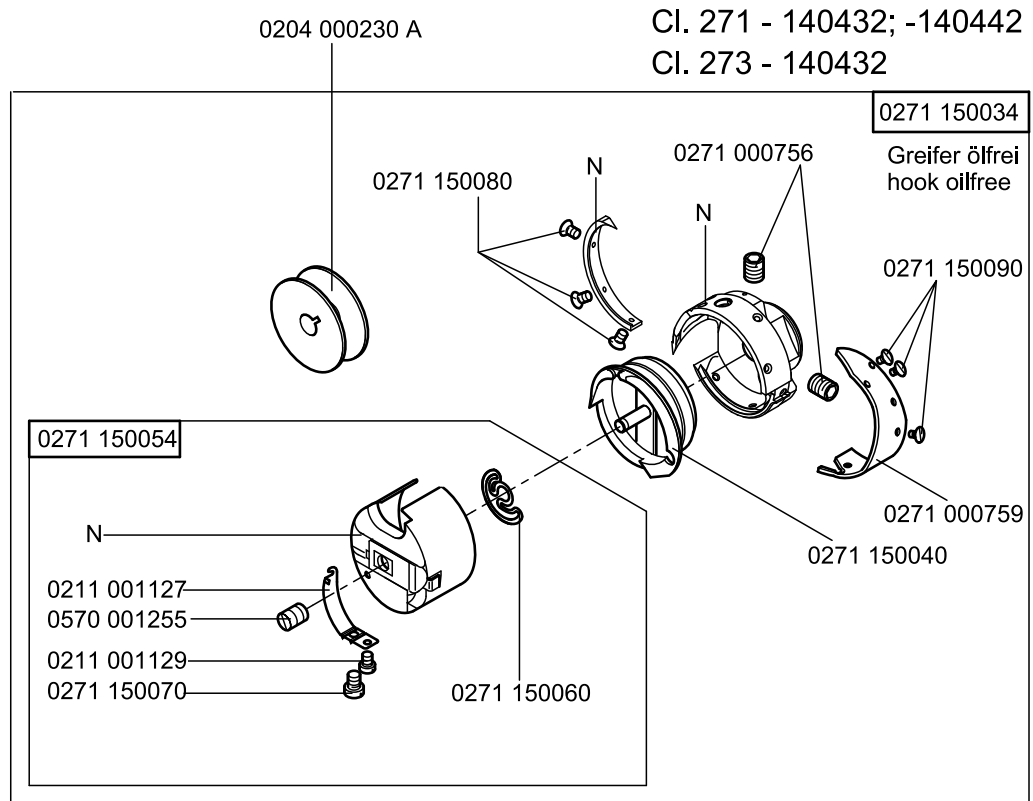
auf Wunsch  
on request

# CI. 271 -140042 CI. 274 -140342





Cl. 271 - 140331; -140332; -140341; -140342  
 Cl. 272 - 140331; -140332; -140341; -140342; -640642; -74642  
 Cl. 273 - 140342  
 Cl. 274 - 140342



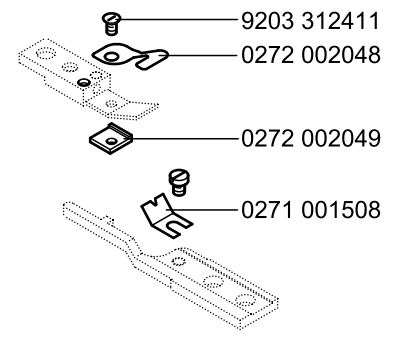
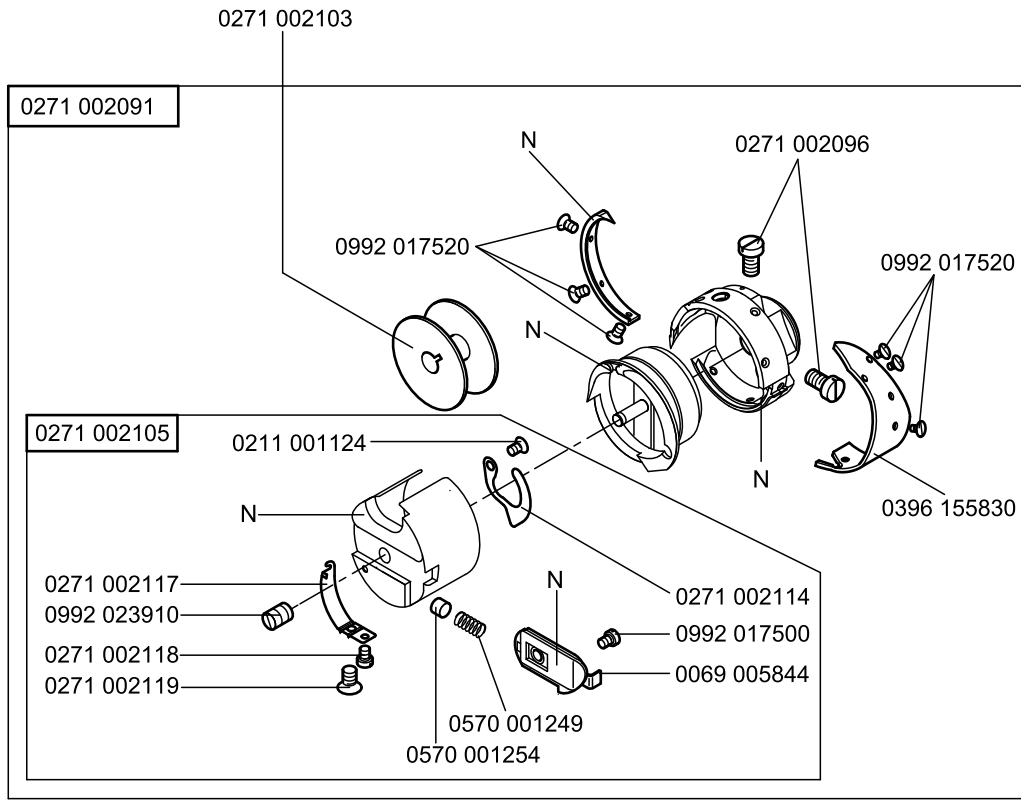
Cl. 271 - 140432; -140442  
 Cl. 273 - 140432

N- nicht als Einzelteil lieferbar  
 not available as separate part

# CI. 272-160362

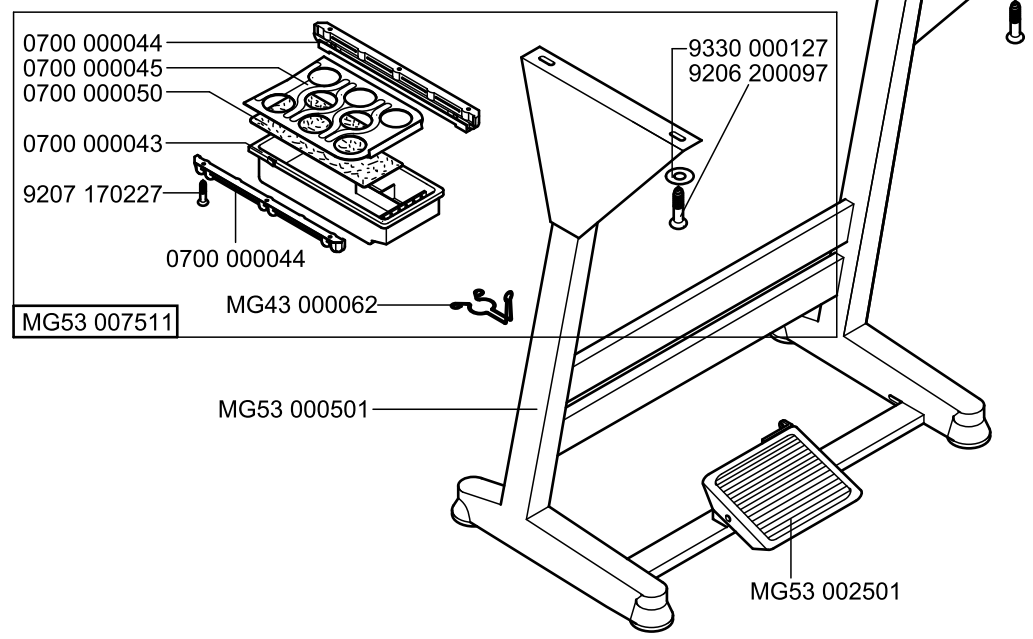
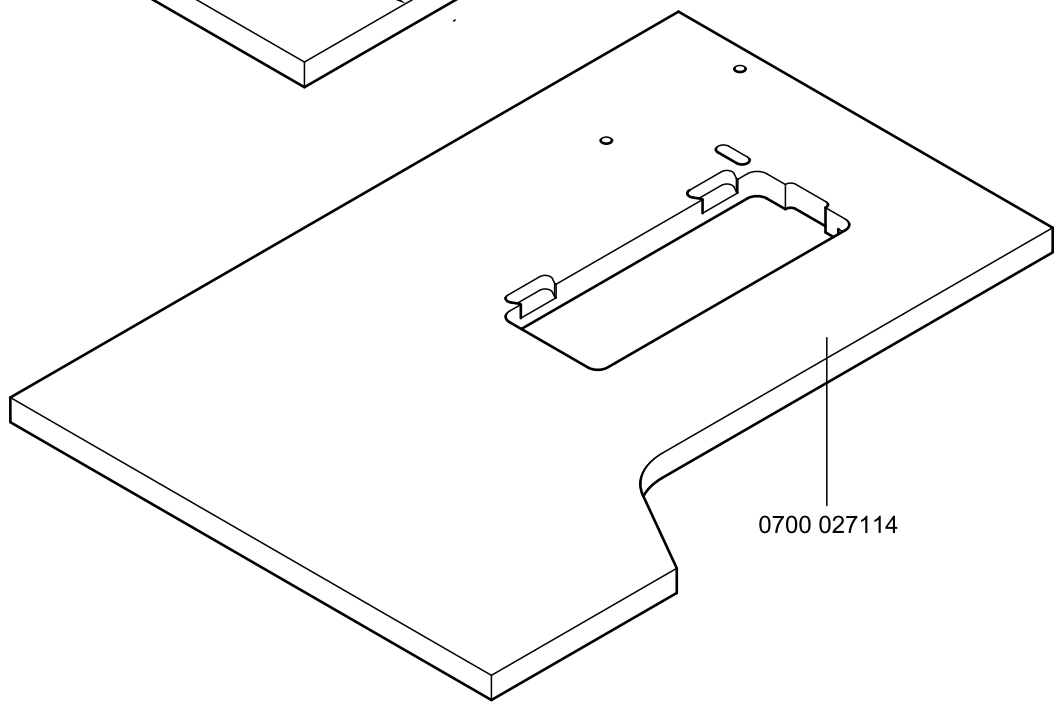
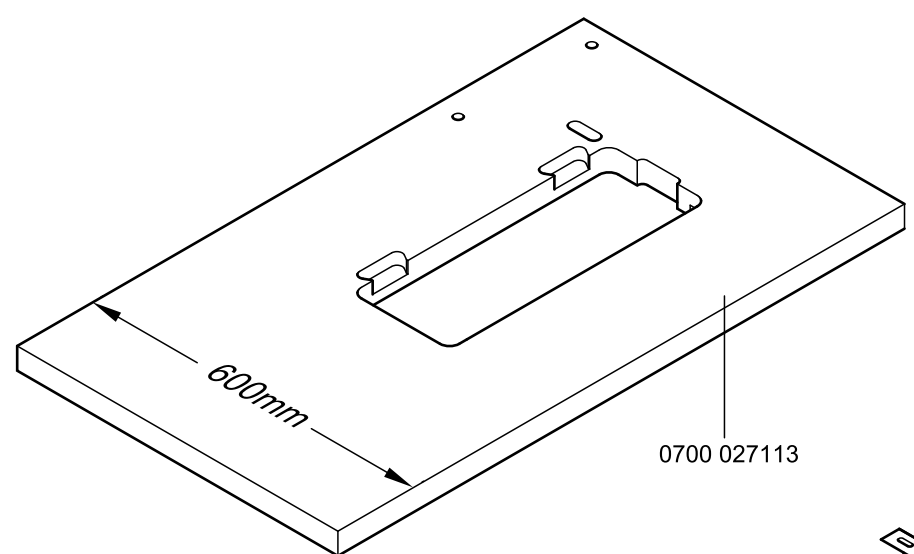
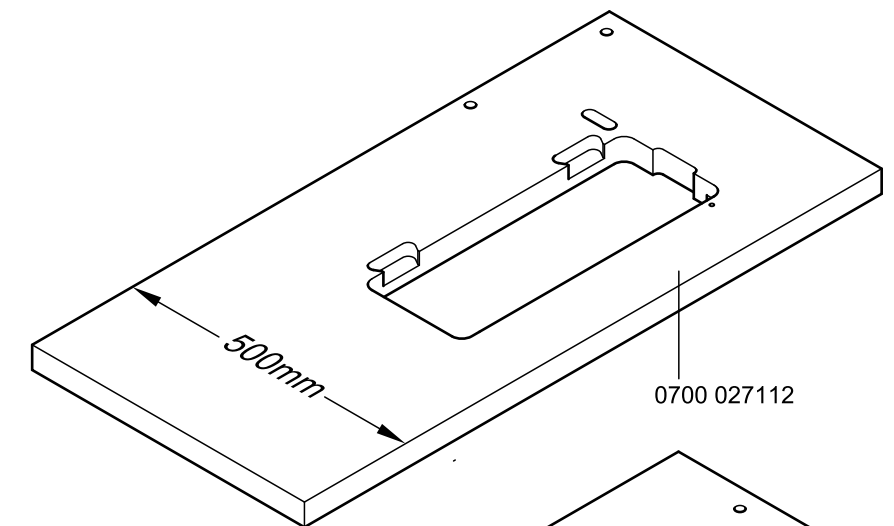
0271 002121

auf Wunsch  
on request

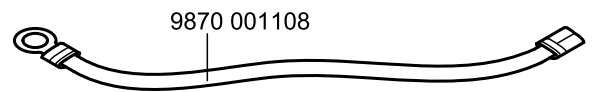
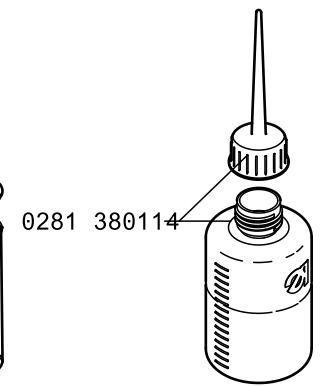
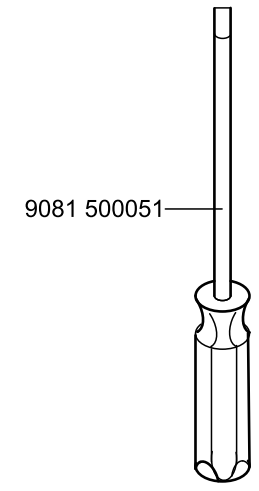
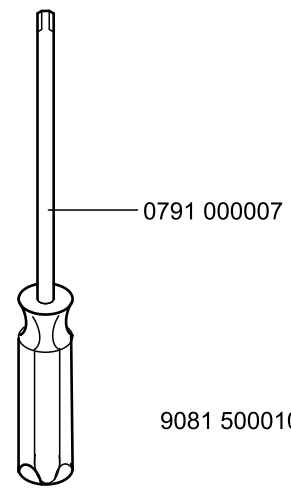
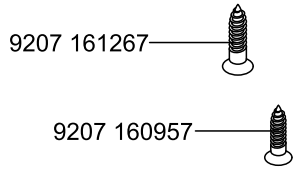
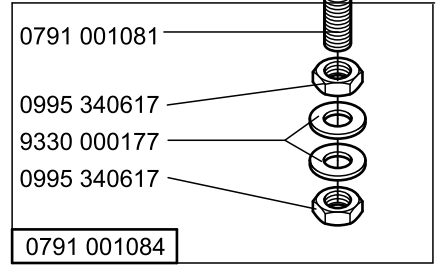
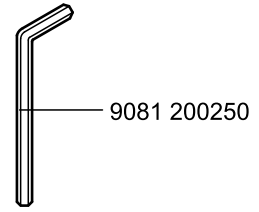
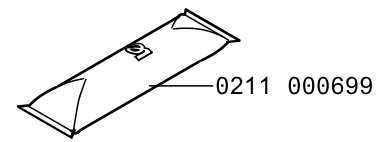
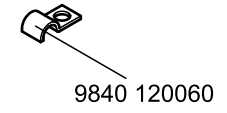
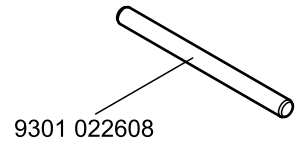
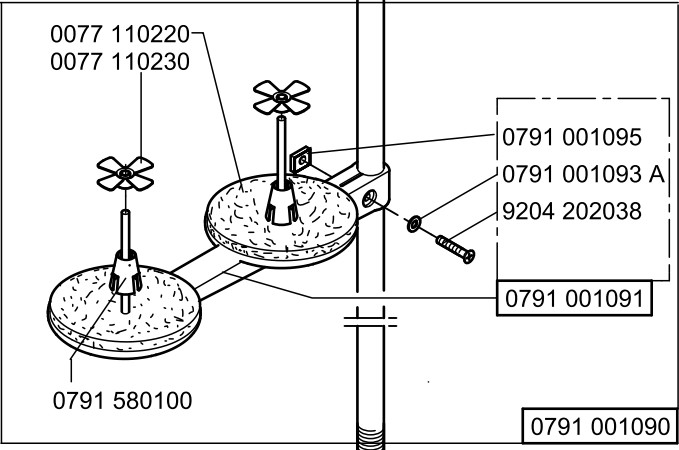
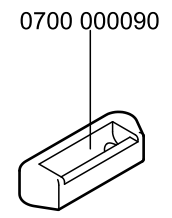
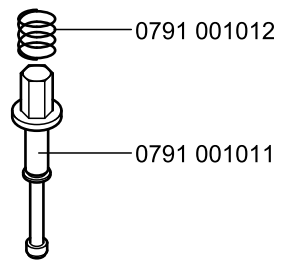
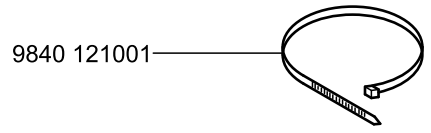
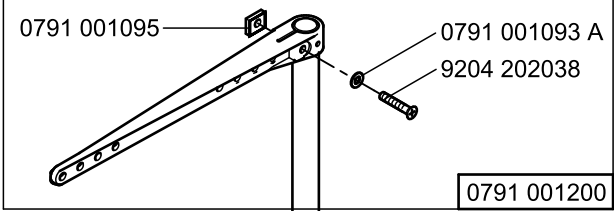


N- nicht als Einzelteil lieferbar  
not available as separate part

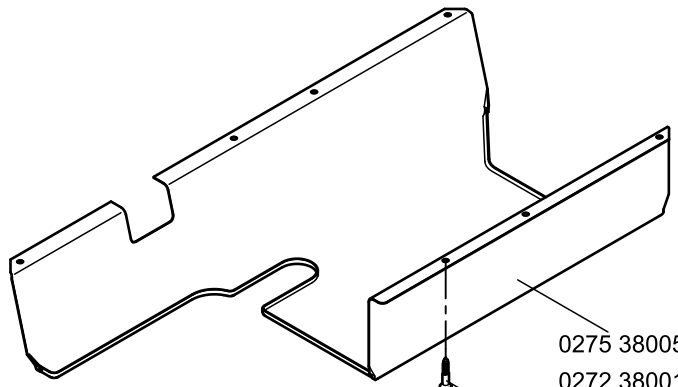




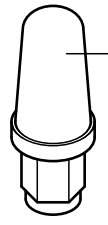
- MG53 400015 = MG53 007511 + MG53 000501 + MG53 002501 + 0700 027112
- MG53 400016 = MG53 007511 + MG53 000501 + MG53 002501 + 0700 027113
- MG53 400017 = MG53 007511 + MG53 000501 + MG53 002501 + 0700 027114



- 0791 272505
- 0791 272506
- 0791 271504
- 0791 273502



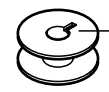
0275 380050\*  
 0272 380010\*\*  
 \*\*\*\*\*  
 9207 170227



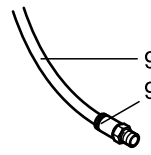
0791 001053\*\*  
 \*\*  
 \*\*\*



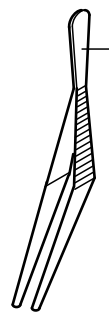
0052 000328\*\*\*\*\*



0204 000230 A\*  
 \*\*\*\*\*  
 0271 002103\*\*



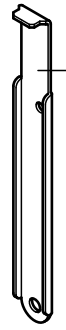
9731 005004\*\*\*  
 9790 200001\*\*\*



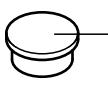
0990 490128\*\*  
 \*\*\*  
 \*\*\*\*\*



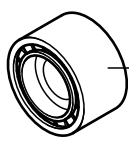
0273 000620\*\*\*\*\*



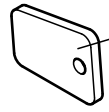
0791 000009\*\*\*\*\*



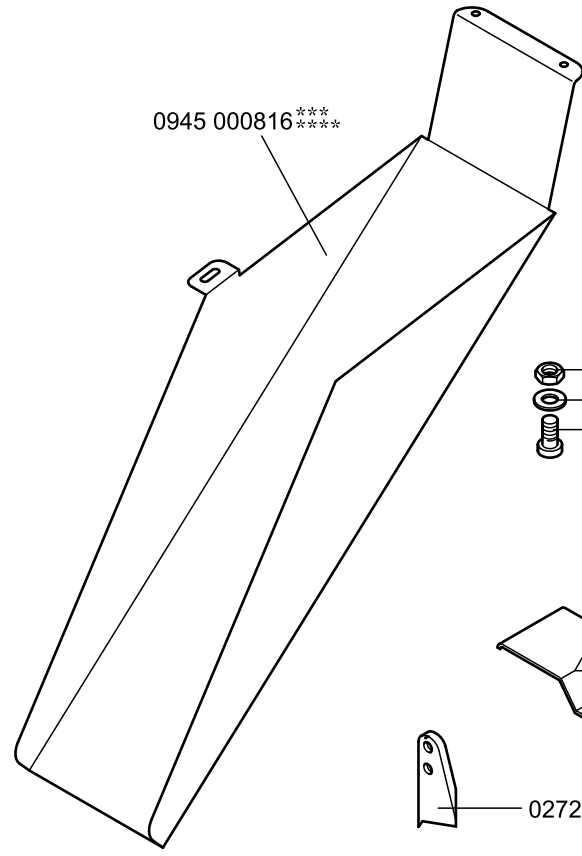
0744 001155\*\*\*\*\*



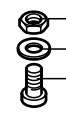
0933 005737 A\*\*\*\*\*



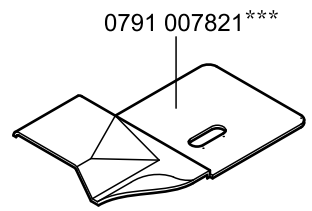
Z124 000443



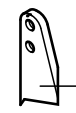
0945 000816\*\*\*  
 \*\*\*\*\*



9231 000051\*\*\*  
 9330 000088\*\*\*  
 0219 000353\*\*\*

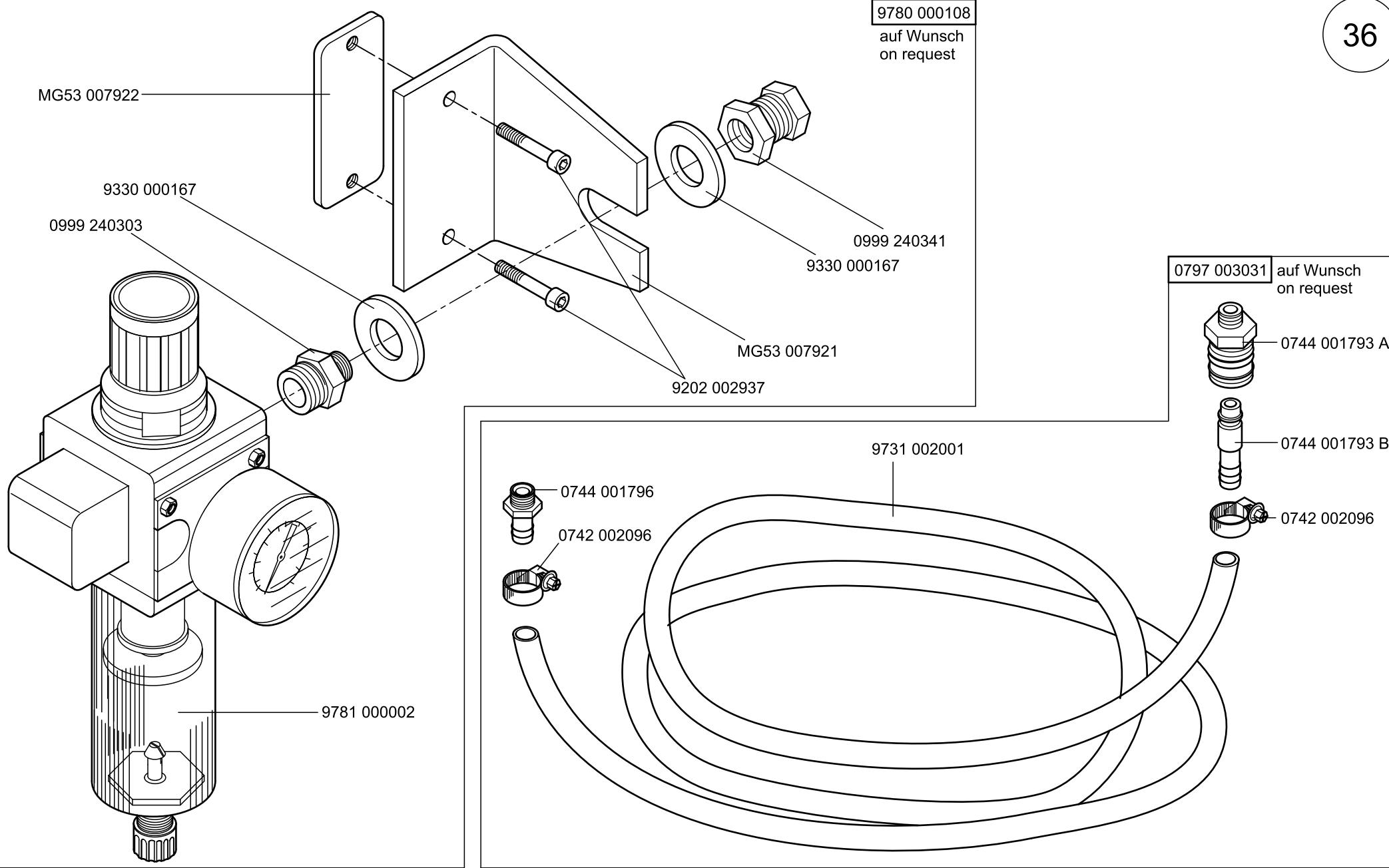


0791 007821\*\*\*



0272 007045\*\*\*

0791 271504	*
0791 272505	**
0791 272506	***
0791 273502	*****

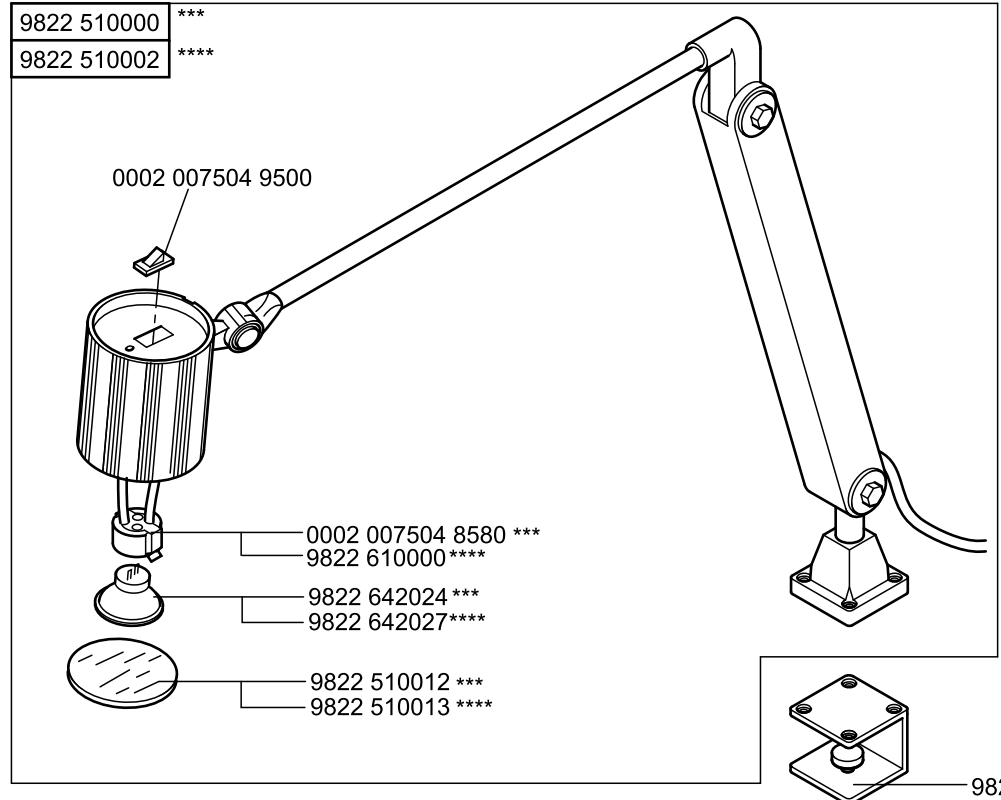
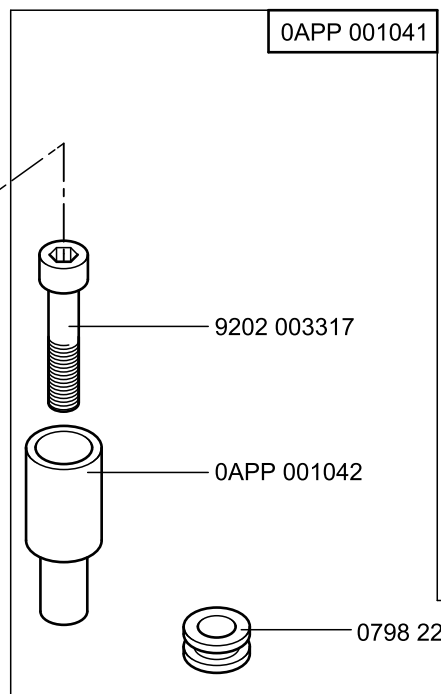
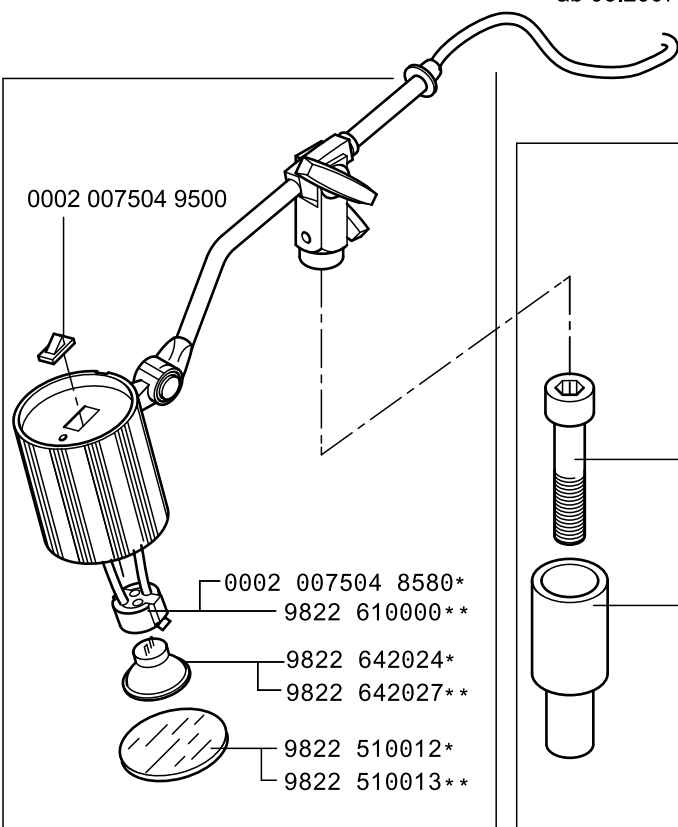


bis 12.2015 - until 12.2015

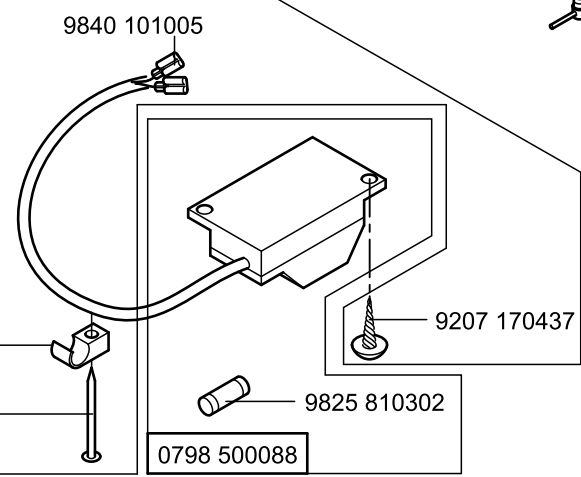
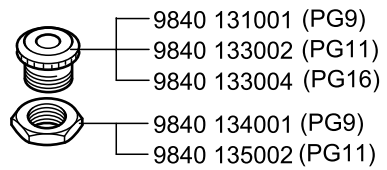
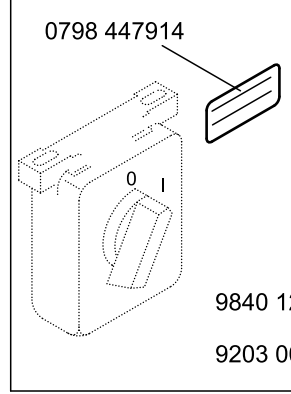
\*\*\* bis 05.2007 - until 05.2007 (HP20)

\*\*\*\* ab 06.2007 - from 06.2007 (HI BF 20N)

9822 510000 \*\*\*  
9822 510002 \*\*\*\*



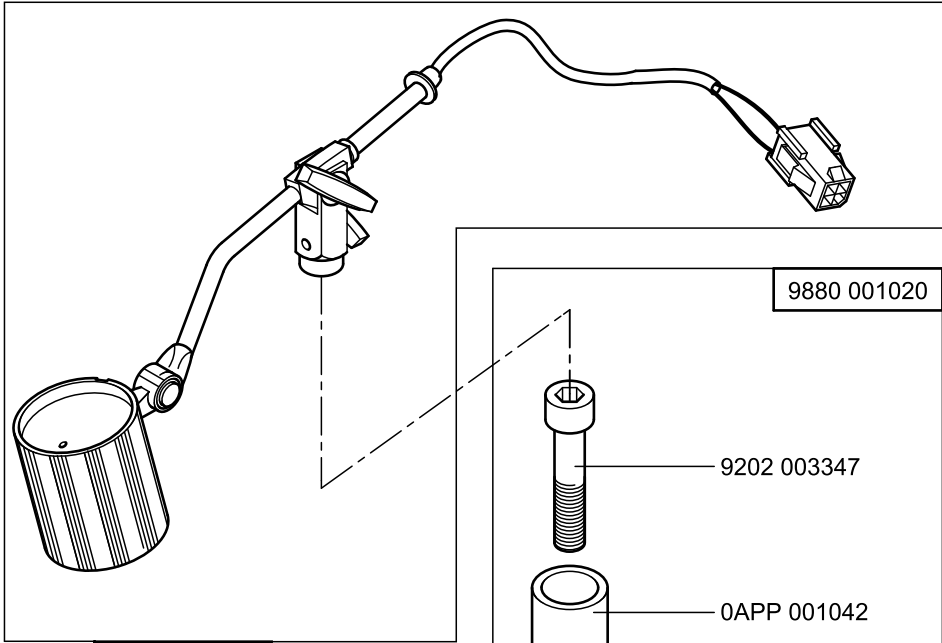
9822 510001 \*  
9822 510003 \*\*



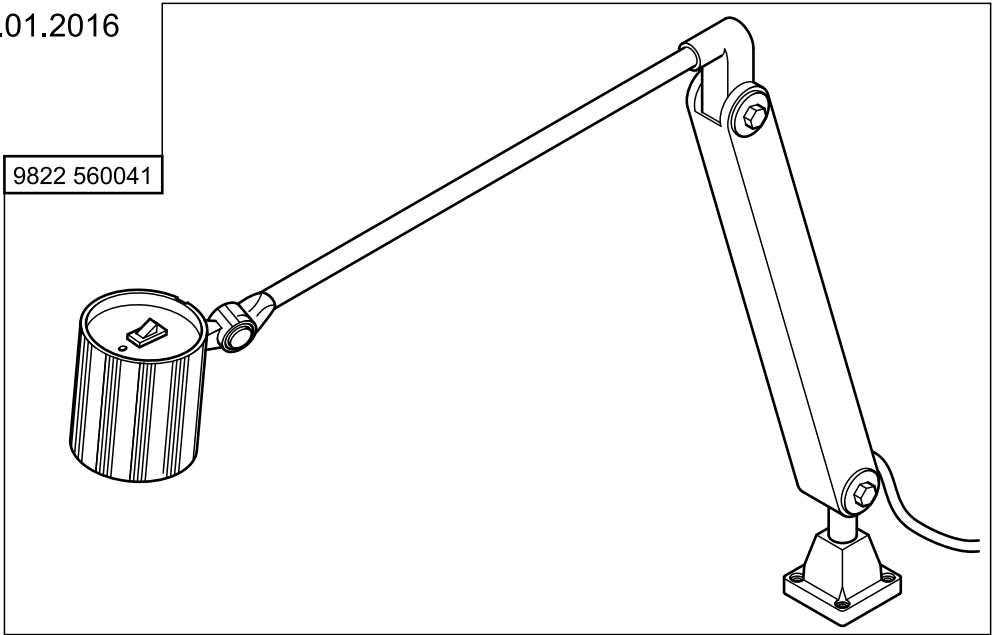
\* bis 05.2007 - until 05.2007  
\*\* ab 06.2007 - from 06.2007

ab 01.01.2016 - from 01.01.2016

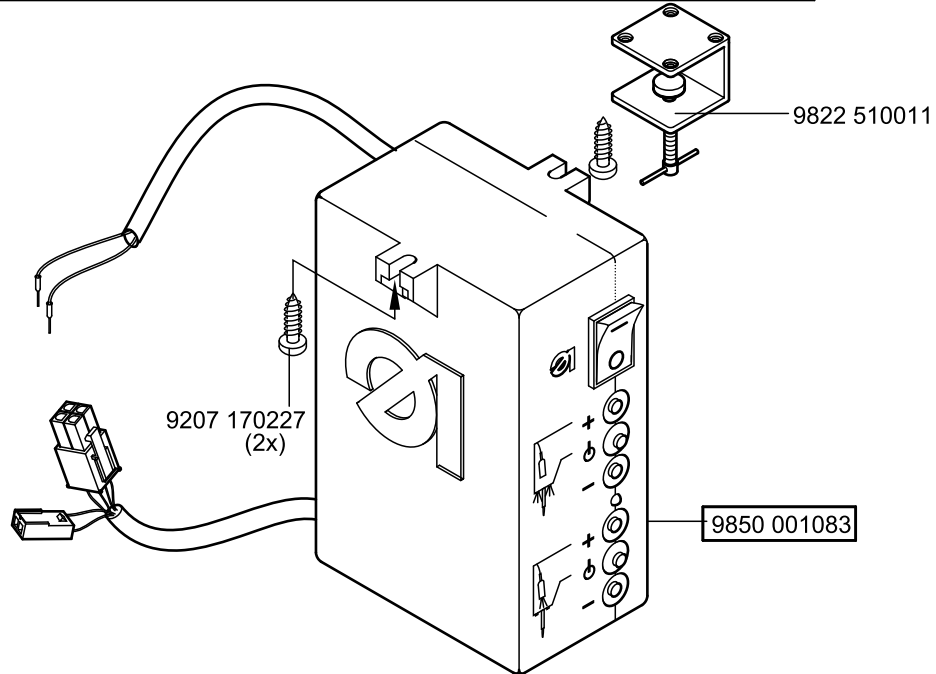
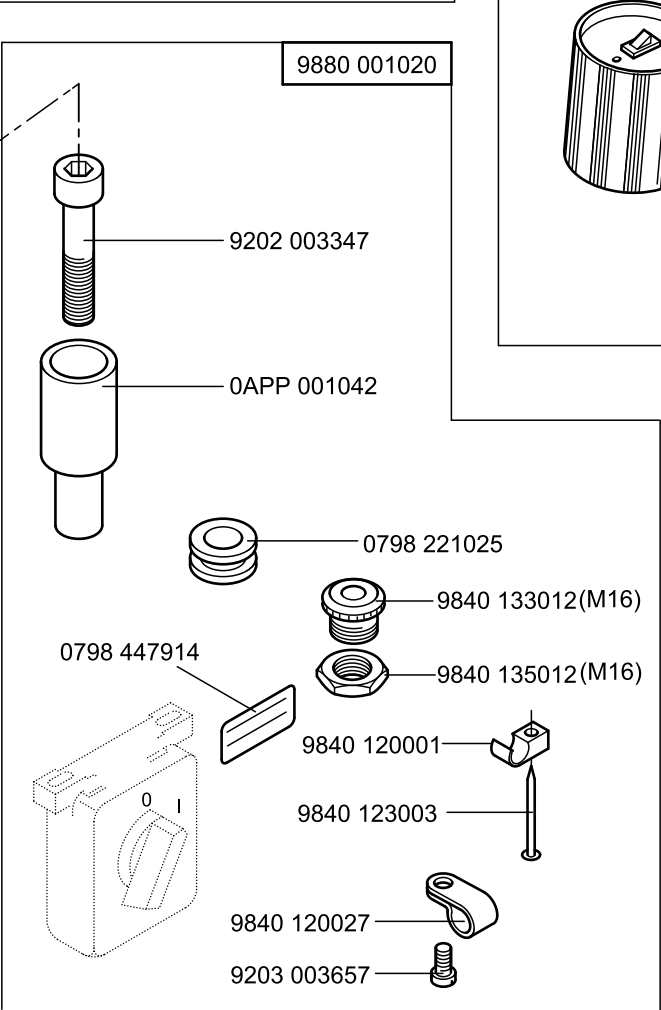
37.1

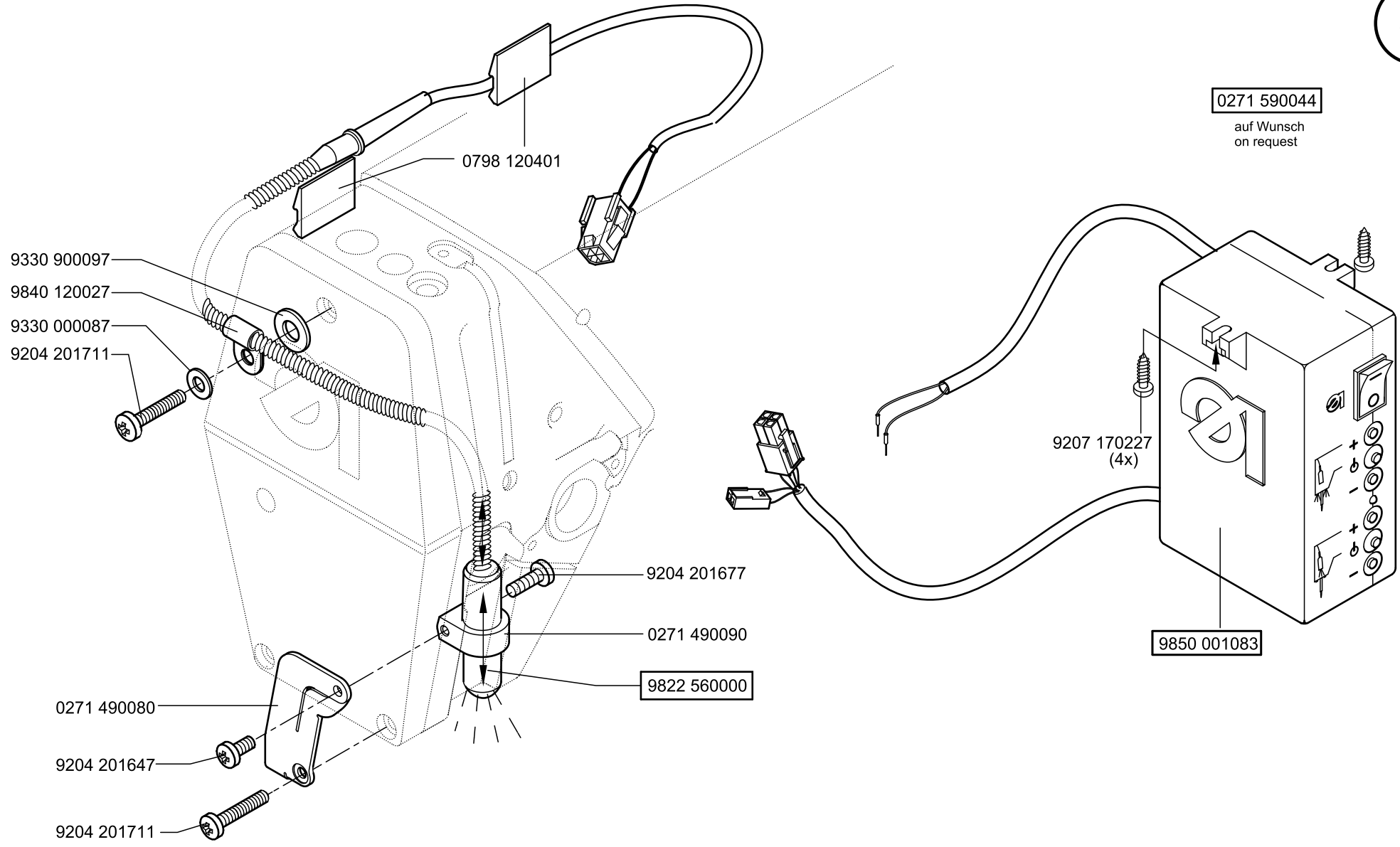


9822 560041

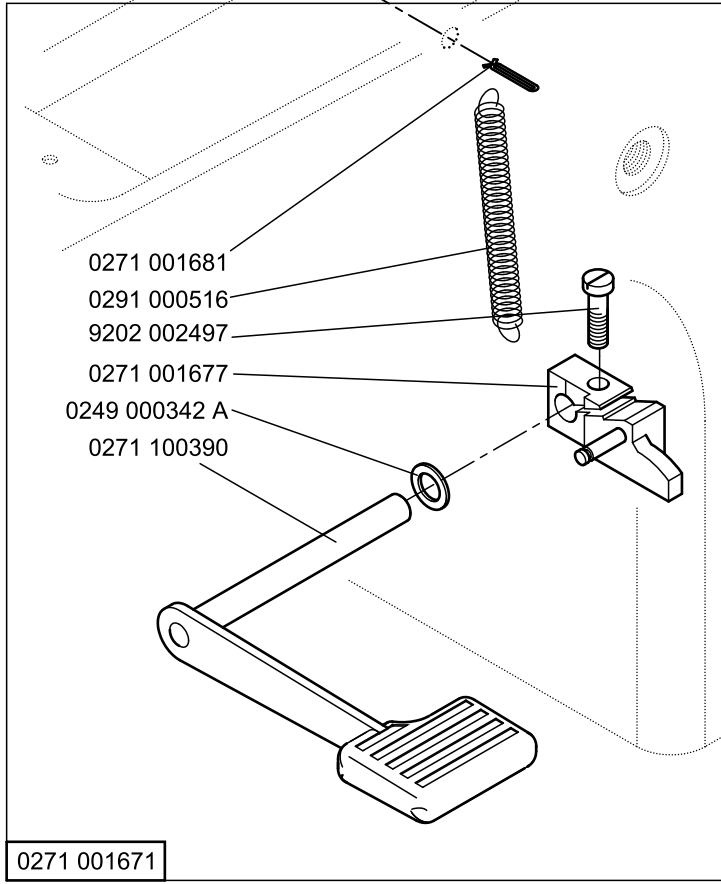


9880 001020

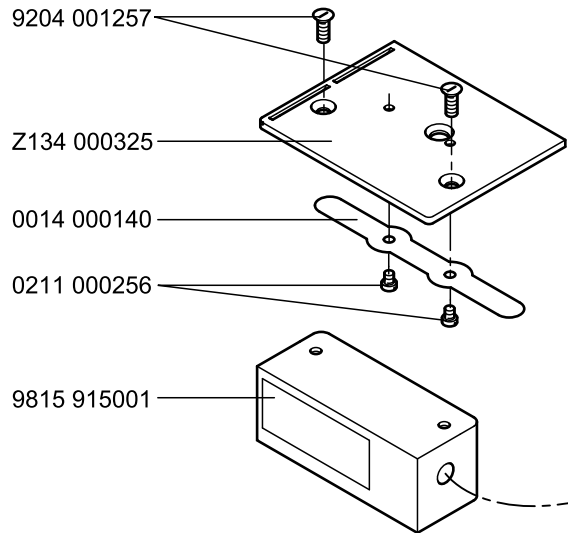




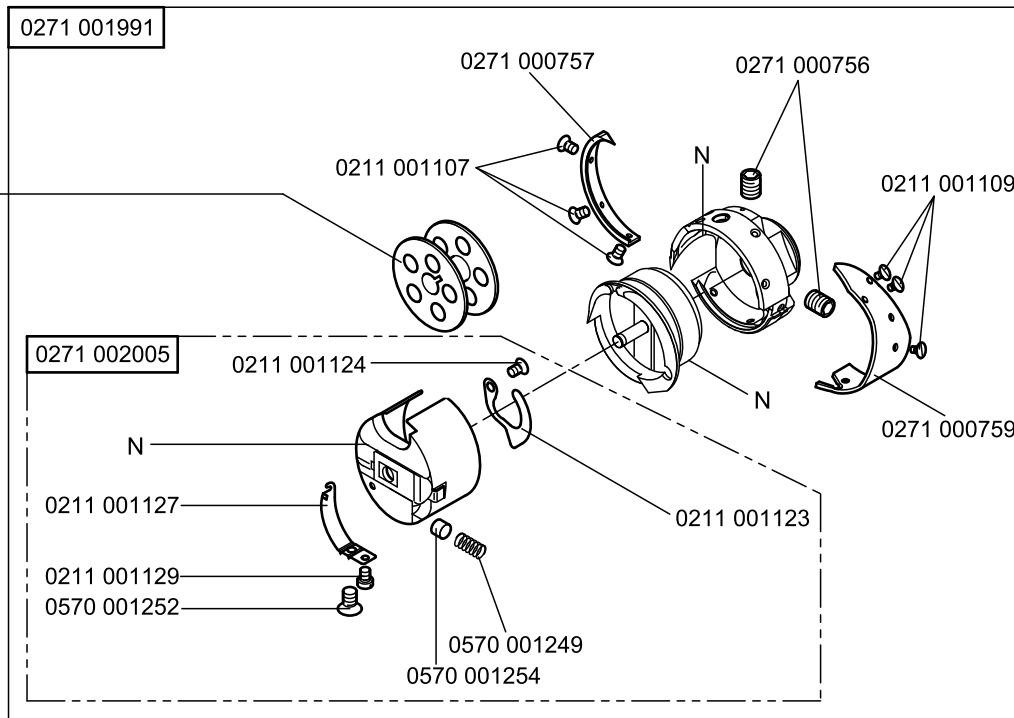
0216 000288



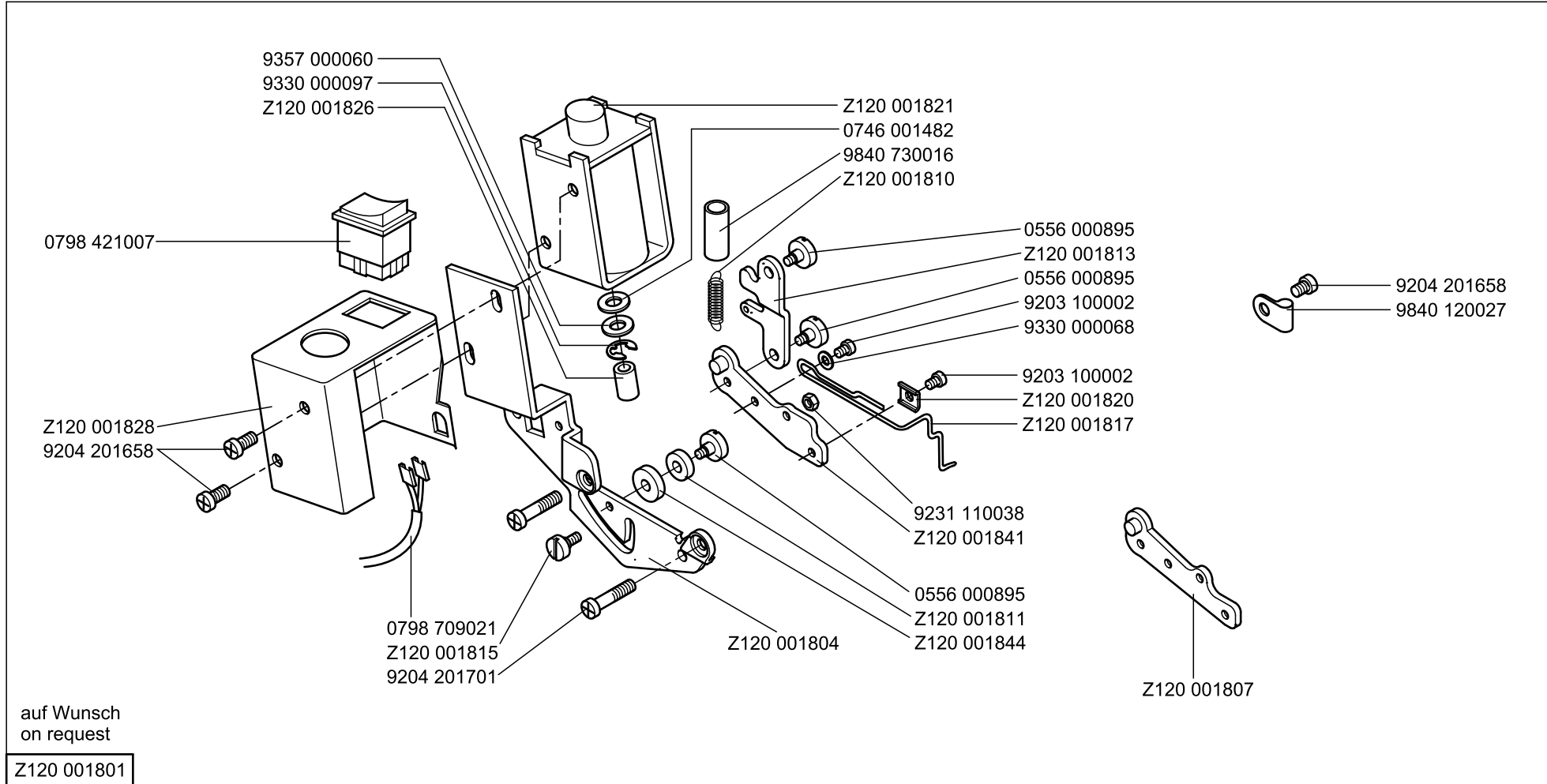




N- nicht als Einzelteil lieferbar  
not available as separate part

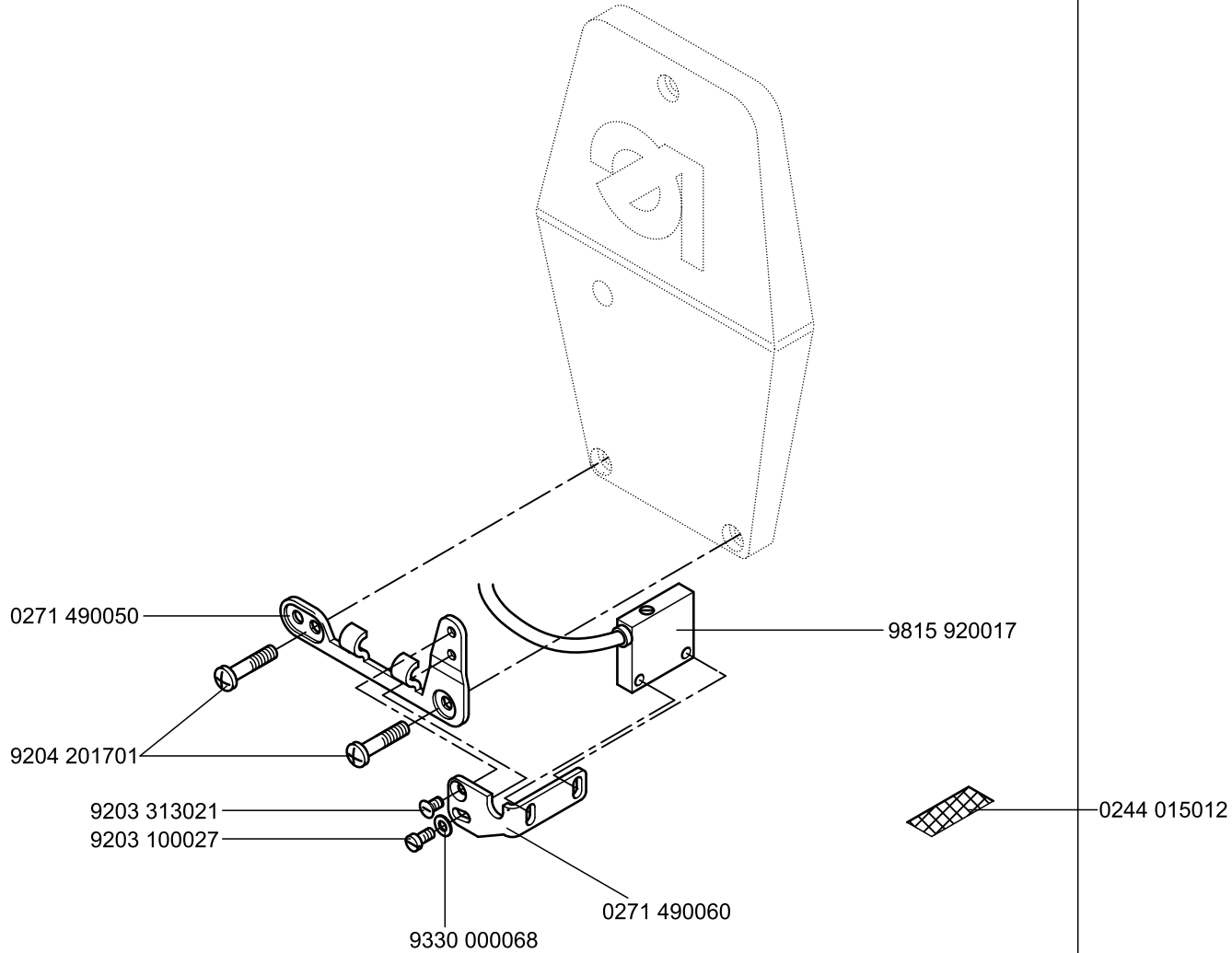


0271 590034 auf Wunsch  
on request



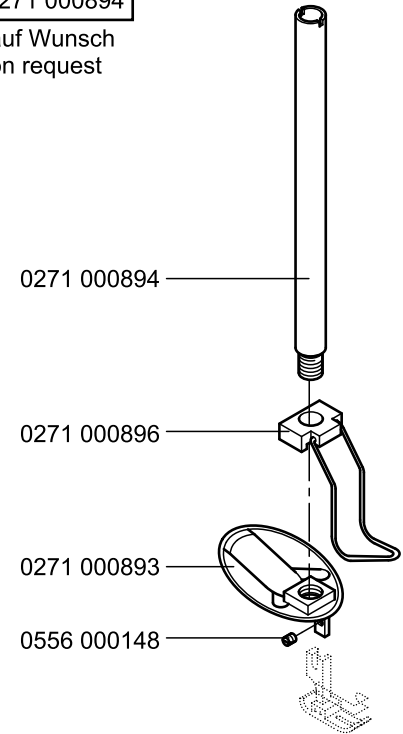
0271 590024

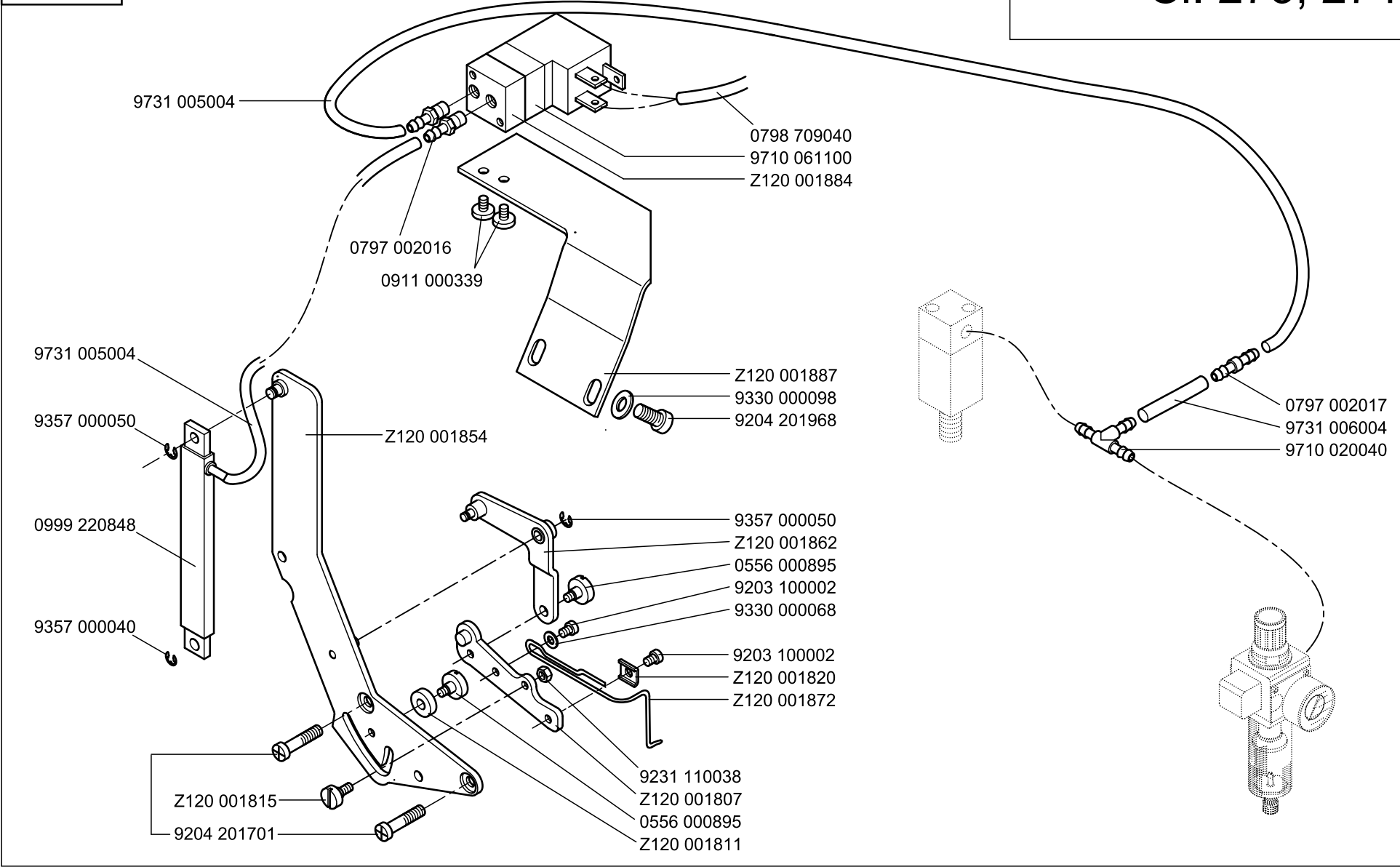
auf Wunsch  
on request



0271 000894

auf Wunsch  
on request

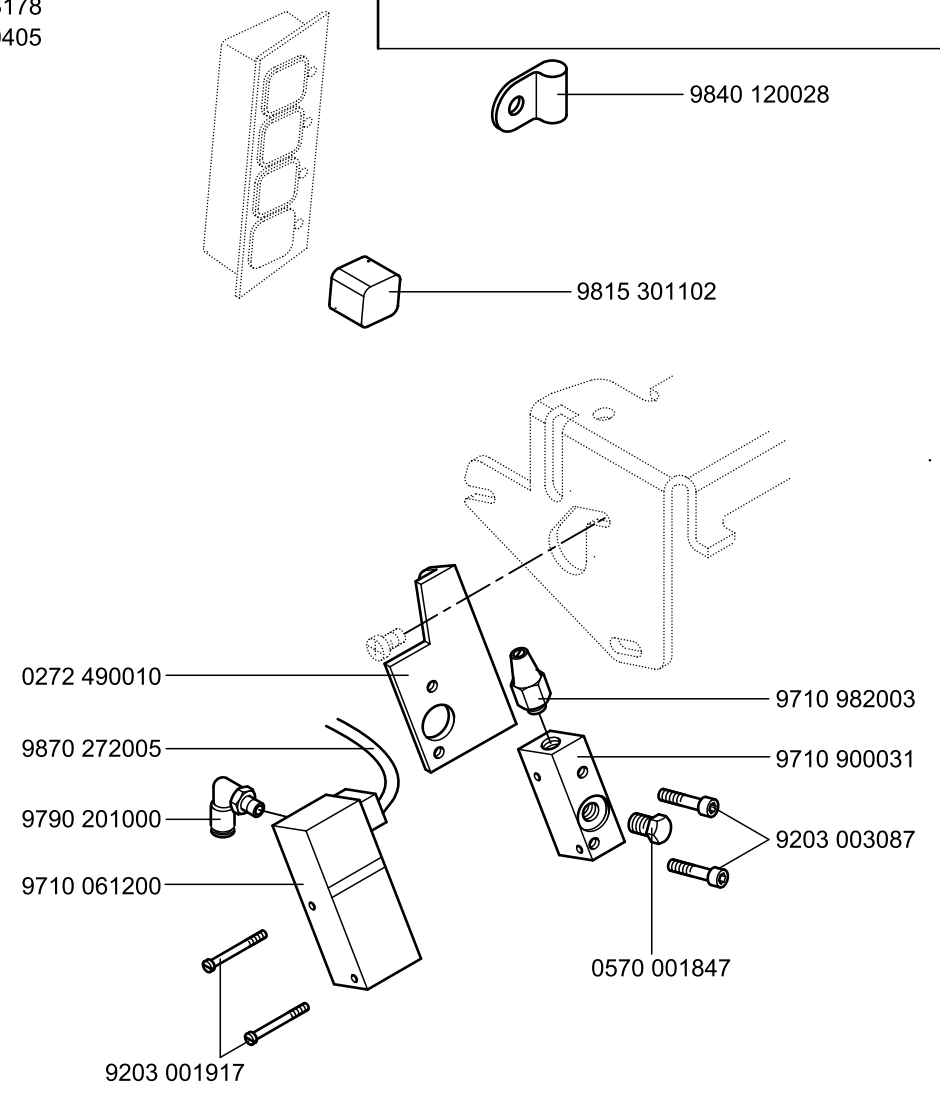
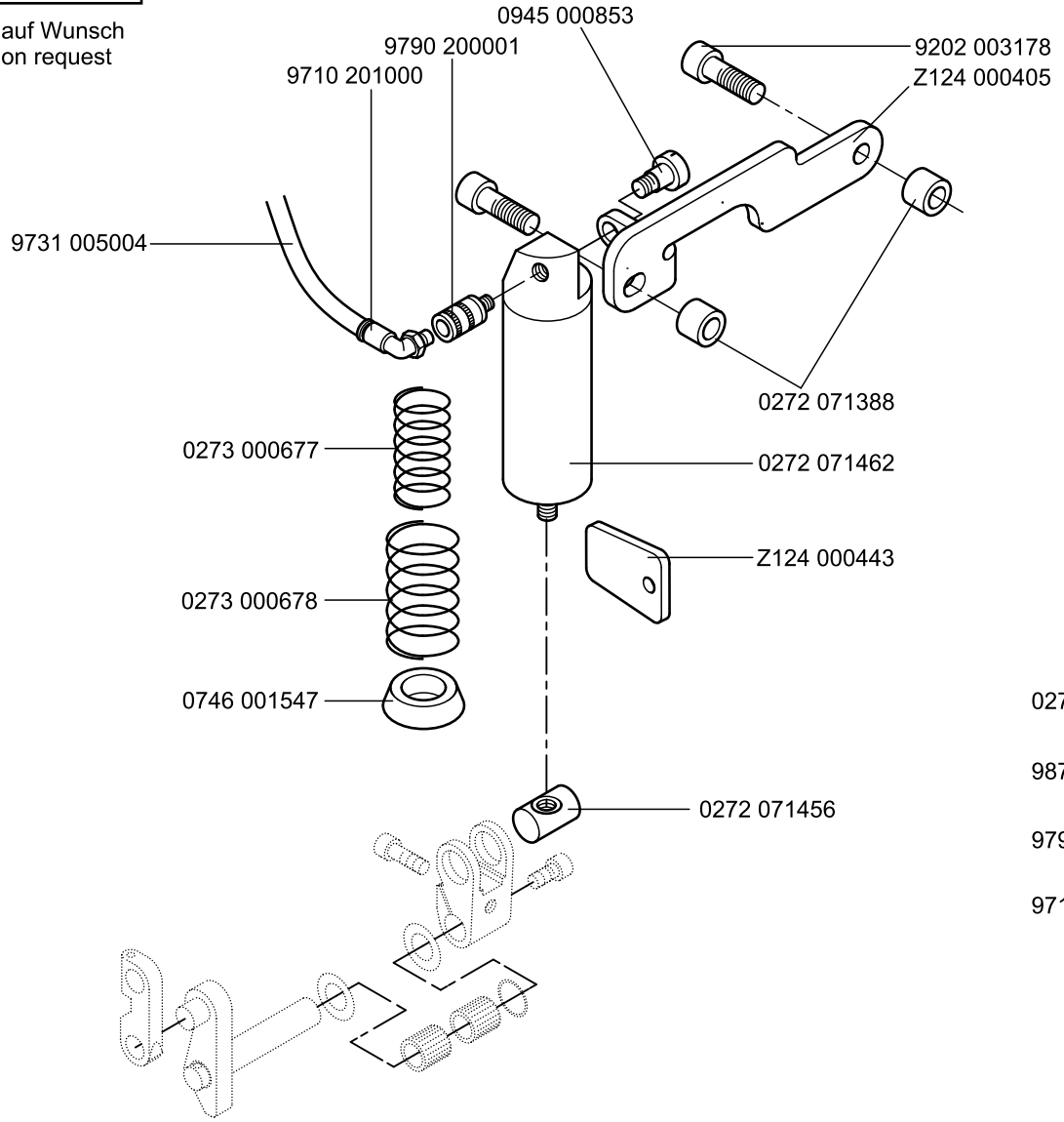


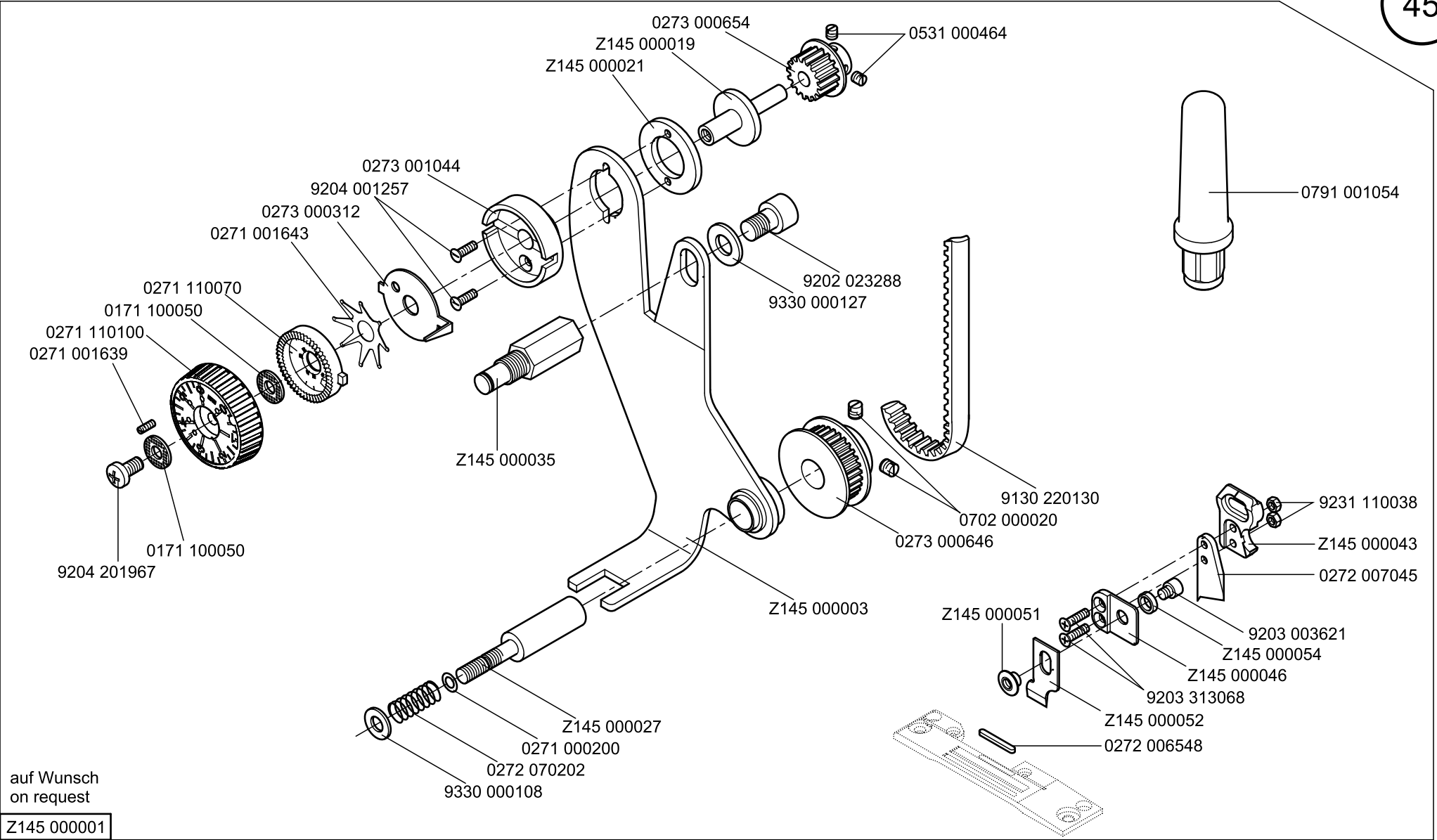


Z124 000501

auf Wunsch  
on request

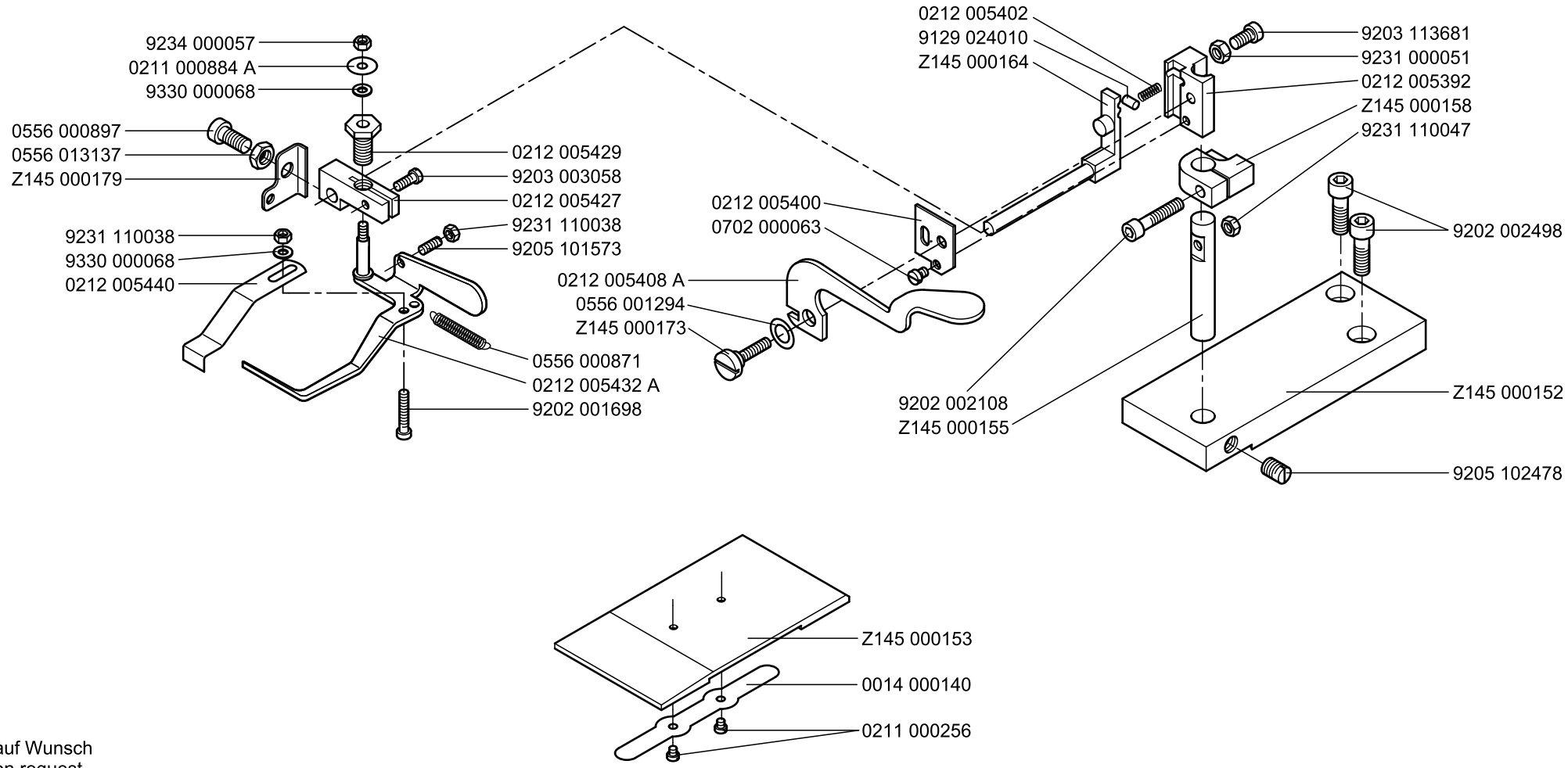
CI. 272-640642





auf Wunsch  
on request

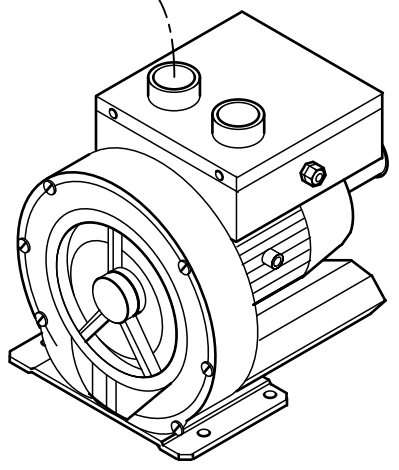
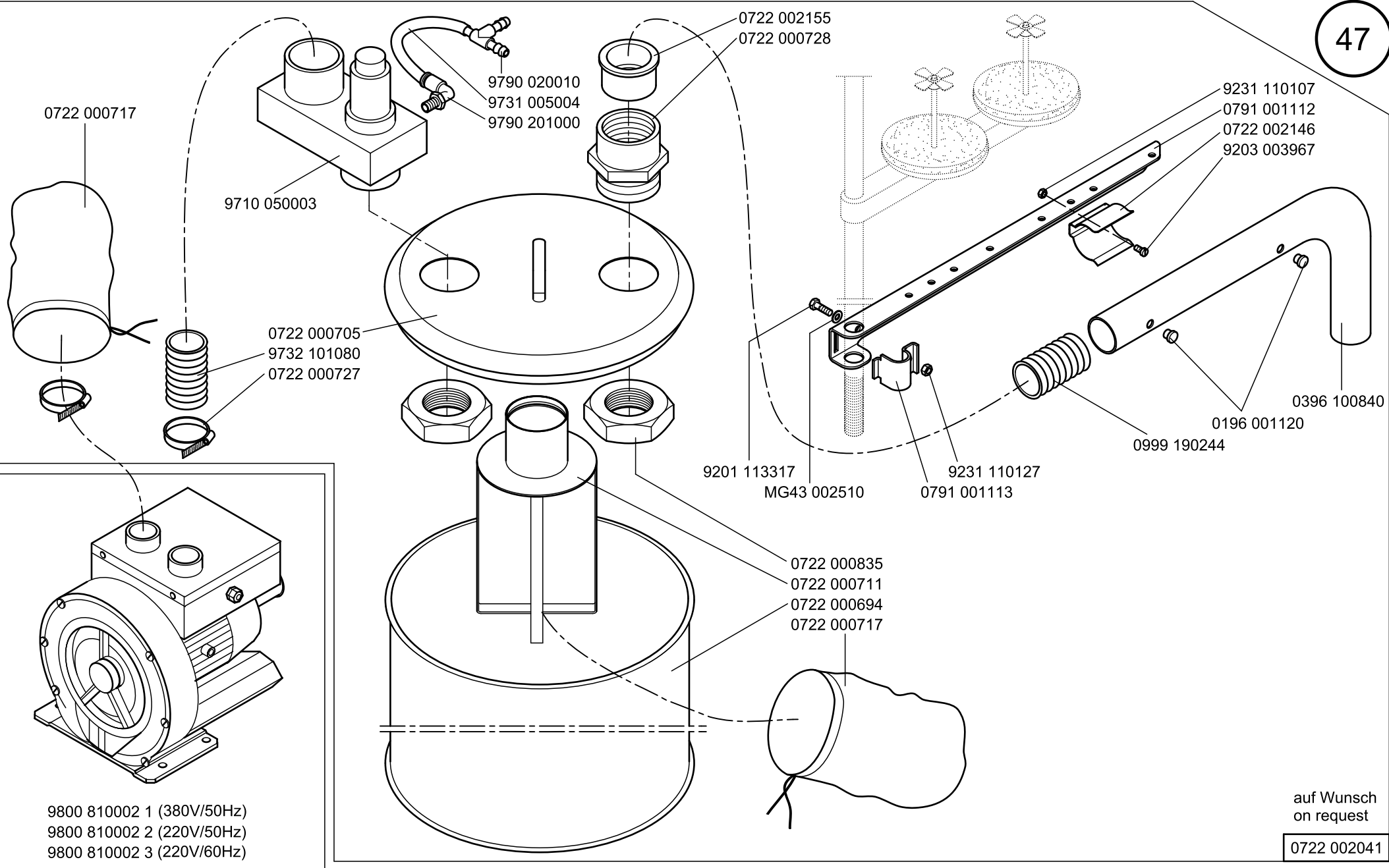
Z145 000001



auf Wunsch  
on request

Z145 000101

nur für Kl. 272-640642 und -740642; only for 272-640642 and -740642

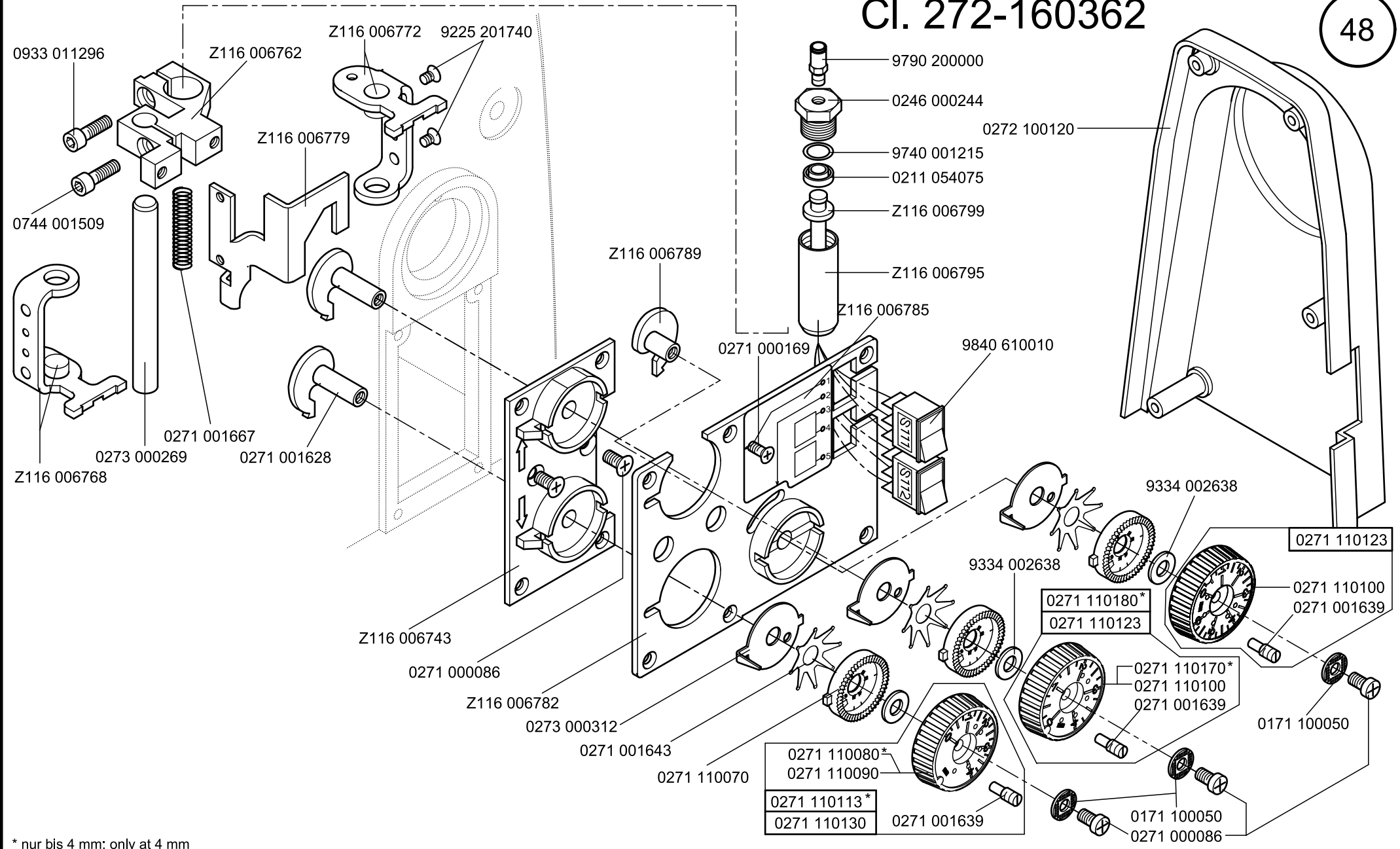


auf Wunsch  
on request

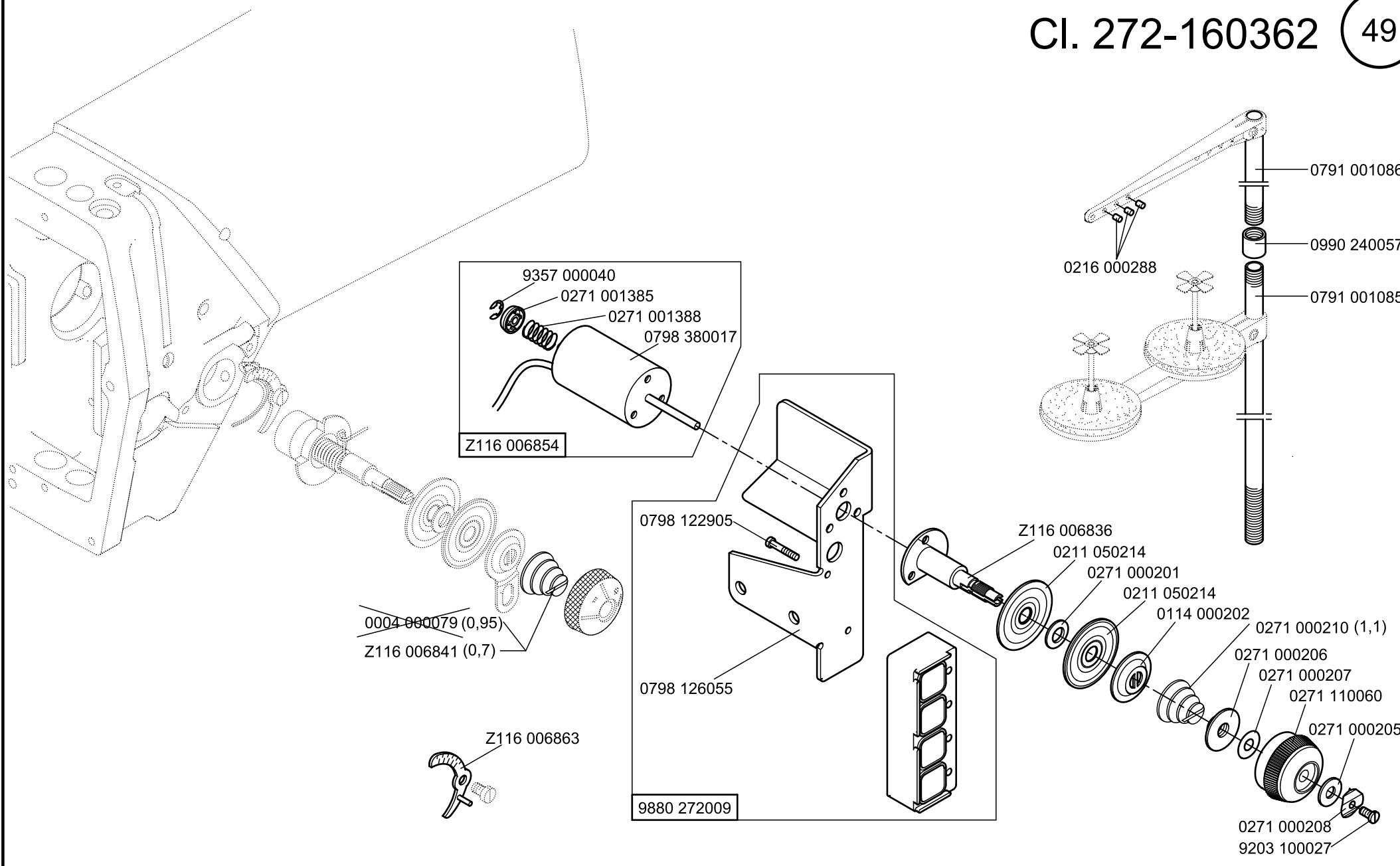
0722 002041

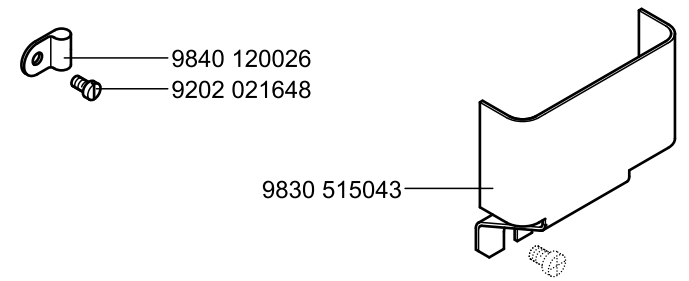
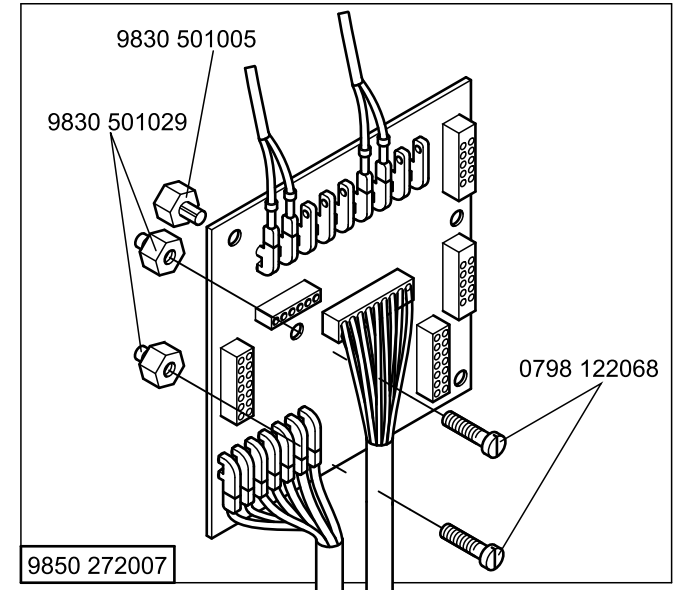
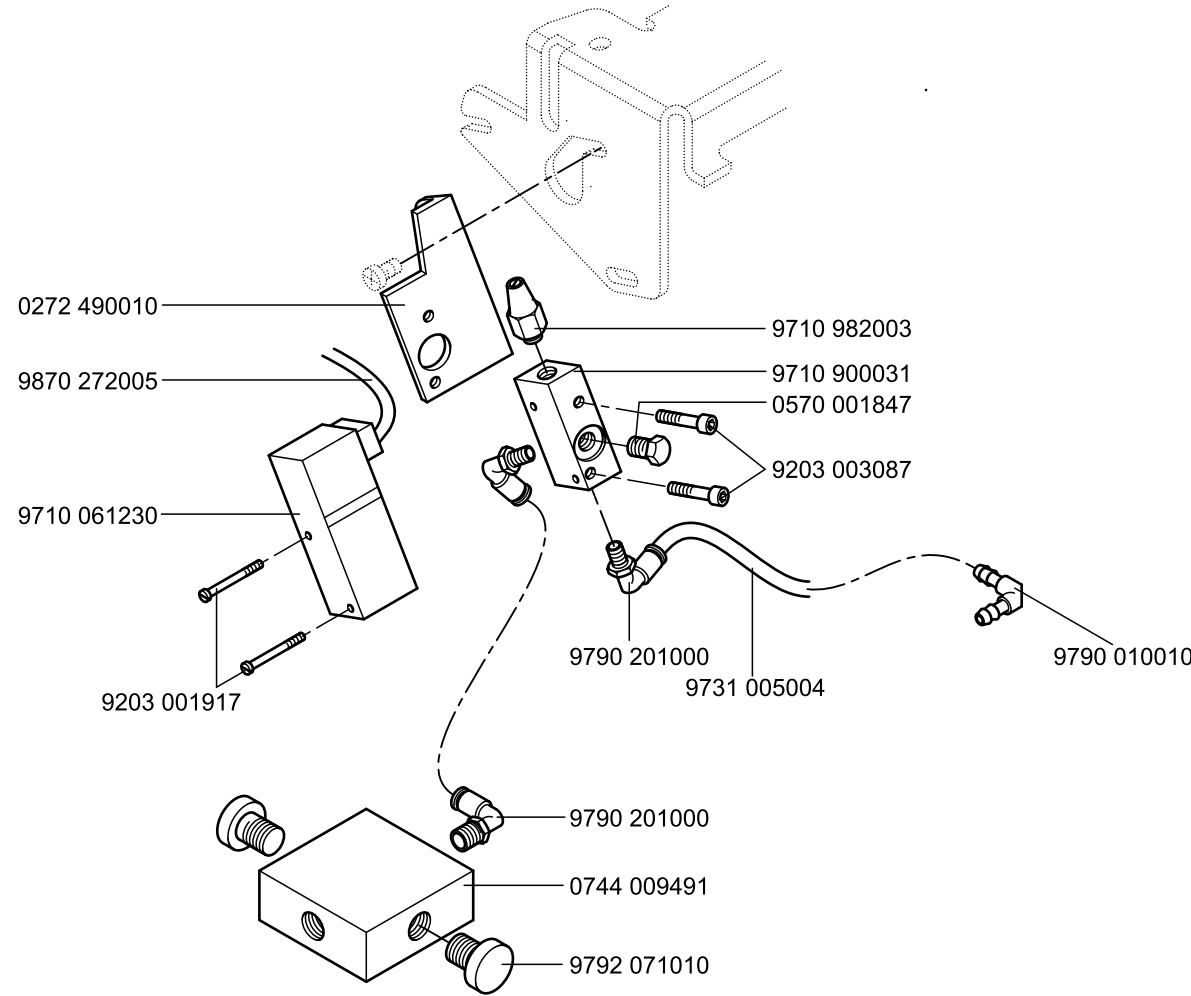


# CI. 272-160362



\* nur bis 4 mm; only at 4 mm





E-Nr. E-No.	Für Unterklassen/For subclasses	Nadelhalter Needle holder				Stichplatte Throat plate			Haupt-Transporteur Main feed dog			Presserfuß Presser foot			Greifer Hook					
		Nadelabstand/ Needle distance [mm]	Nadelhalter/ Needle holder	Nadelhalter, links/ Needle holder, left	Nadelhalter, rechts/ Needle holder, right	Stichlochgröße/ Stitch hole size [mm]	Stichplatte/ Throat plate	Schieber, links/ Slide, left	Schieber, rechts/ Slide, right	Stichlochgröße/ Stitch hole size [mm]	Sägeverzahn/ Serrated [mm]	Säge-schrägverzahn/ Serrated, oblique [mm]	Kreuzverzahn/ Cross toothed [mm]	Dachverzahn/ Roof-shaped [mm]	Fester Fuß/Foot, rigid	Gelenkfuß/Foot, articulated	Hebel-Gelenkfuß/Foot, articulated, with lever	Tandemgelenkfuß	Nadelschutz	Nadelsystem/ Needle system
E2	-140041; -140042; -140341; -140442  Allgemeine Näharbeiten für leichtes Nähgut mit Gelenkfuß. Max. Stichlänge 4mm  General stitching operations in leight weight material with articulated foot. Stitch length max. 4mm					ø 1,5	0211 004521			0271 006602; 1,6					0204 000052					134/ 80
E3	-140041; -140042; -140341; -140442  Allgemeine Näharbeiten für mittelschweres Nähgut mit Gelenkfuß. Max. Stichlänge 4mm  General stitching operations in medium weight material with articulated foot. Stitch length max. 4mm					ø 1,8	0211 001491			0271 006603; 2,0					0204 000078					134/ 100
E4	-140041; -140042; -140341; -140442  Näheinrichtung zum Kantensteppen, Anschlag 0,8mm rechts der Nadel in sehr leichtem und leichtem Nähgut mit gefedertem Ausgleichgelenkfuß Max. Stichlänge 3mm  Sewing equipment for stitching on edges, guide 0,8mm on the right of the needle in very light and light weight material with springy articul. compens. foot. Stitch length max. 3mm					ø 1,5	0271 006504			0271 006601; 1,2					0204 001322					134/ 80



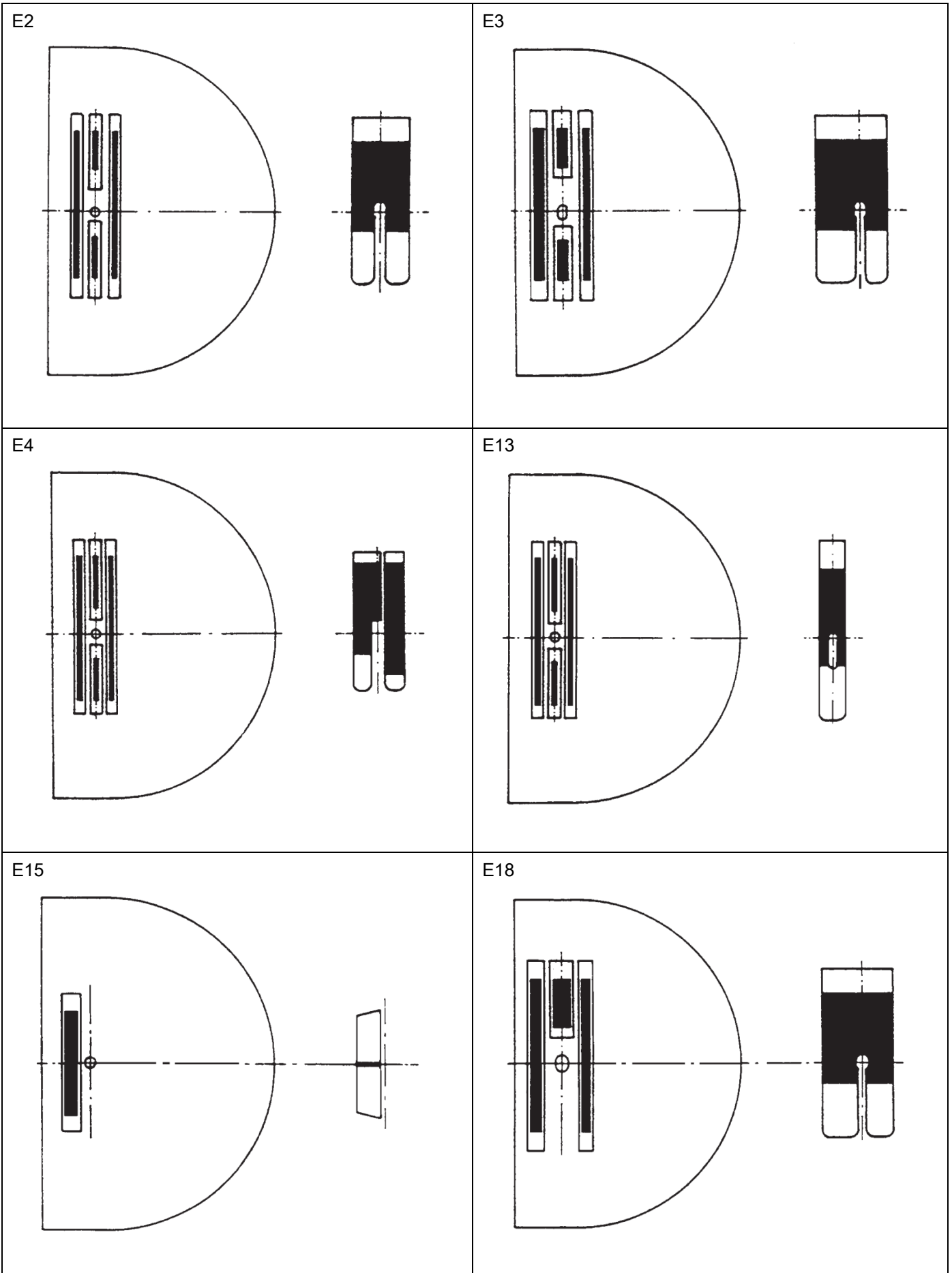


E-Nr. E-No.	Für Unterklassen/For subclasses	Nadelhalter Needle holder				Stichplatte Throat plate		Haupt-Transporteur Main feed dog			Presserfuß Presser foot			Greifer Hook								
		Nadelabstand/ Needle distance [mm]	Nadelhalter/ Needle holder	Nadelhalter, links/ Needle holder, left	Nadelhalter, rechts/ Needle holder, right	Stichlochgröße/ Stitch hole size [mm]	Stichplatte/ Throat plate	Schieber, links/ Slide, left	Schieber, rechts/ Slide, right	Stichlochgröße/ Stitch hole size [mm]	Sägeverzahn/ Serrated [mm]	Säge-schrägverzahn/ Serrated, oblique [mm]	Kreuzverzahn/ Cross toothed [mm]	Dachverzahn/ Roof-shaped [mm]	Säumerfuß/ Foot, hemming	Gelenkfuß/Foot, articulated	Ausgleichsgelenkfuß/ Foot articul. compens.	Ausgleichsgelenkfuß/ Foot articul. compens.	Abdeckplatte/ ...plate	Lineal/ Guide	Nadelsystem/ Needle system	
E30	-140042; -140341; -140342; -140442  Näheinrichtung zum Abnähen von Ärmelschlitzecken am Blazer und Sakko in leichtem bis mittelschwerem Nähgut. Max. Stichlänge 4mm  Sewing equipment for pre-stitching sleeve vent corners on blazer and jackets in light to medium weight material. Stitch length max. 4mm					2,7 x 1,8	0211 001491															134/ 100
E31	-140341; -140342  Näheinrichtung für den Arbeitsgang "Spitzfasson vornähen mit Klappschablonen" in leichtem Nähgut. Max. Stichlänge 4mm  Sewing equipment for the operation "sewing and trimming of peak labels and small parts with template" in light weight material. Stitching length max. 4mm					2,7 x 1,8	0271 006521								0211 0001452 K				0271 007048			134/ 80
E60	-140331; -140332; -140432  Näheinrichtung für sehr leichtes bis leichtes Nähgut. Max. Stichlänge 4mm  Sewing equipment for very light to light weight material. Stitch length max. 4mm					ø 1,2	0271 006522								0271 006858							134 SAN 10 – 70

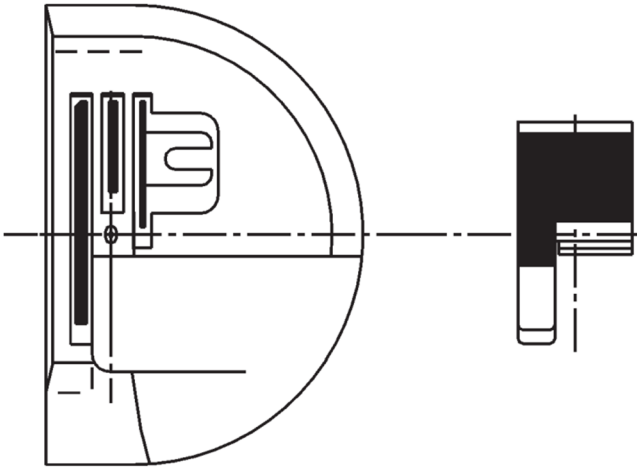
E-Nr. E-No.	Für Unterklassen/For subclasses	Nadelhalter Needle holder				Stichplatte Throat plate		Haupt-Transporteur Main feed dog			Presserfuß Presser foot		Greifer Hook									
		Nadelabstand/ Needle distance [mm]	Nadelhalter/ Needle holder	Nadelhalter, links/ Needle holder, left	Nadelhalter, rechts/ Needle holder, right	Stichlochgröße/ Stitch hole size [mm]	Stichplatte/ Throat plate	Schieber, links/ Slide, left	Schieber, rechts/ Slide, right	Stichlochgröße/ Stitch hole size [mm]	Sägeverzahn/ Serrated [mm]	Säge-schrägverzahn/ Serrated, oblique [mm]	Kreuzverzahn/ Cross toothed [mm]	Dachverzahn/ Roof-shaped [mm]	Säumerfuß/ Foot, hemming	Gelenkfuß/Foot, articulated	Ausgleichsgelenkfuß/ Foot articul. compens.	Ausgleichsgelenkfuß/ Foot articul. compens.	Abdeckplatte/ ...plate	Lineal/ Guide	Nadelsystem/ Needle system	
E62	-140331; -140332; -140432  Näheinrichtung mit Vorsatzsäumer für sehr leichtes bis leichtes Nähgut nach N001 und N005. Max. Stichlänge 4mm  Sewing equipment with hemmer for very light to light weight material according to N001 and N005. Stitch length max. 4mm					ø 1,2	0275 200130			0275 210090; 1,2					0204 000850							134 SAN 10 – 70
E64	-140331; -140332; -140432  Näheinrichtung für Säumarbeiten. Saumbreite 2mm. Nach N005, für sehr leichtes Nähgut, mit Säumerfuß. Max. Stichlänge 4mm  Sewing equipment for hemming. Hem width 2mm. For very light weight material, according to N005, with hemming foot. Stitch length max. 4mm					ø 1,2	0271 006523			0271 006619; 1,2				0204 002520 A1A								134 SAN 10 – 70
E66	-140331; -140332; -140432  Näheinrichtung zum Annähen der Schulterpassen an das Hemdenvorderteil. Nach N514, für sehr leichtes Nähgut. Max. Stichlänge 3mm  Sewing equipment for attaching the yoke to the shirt front according to N514. For very light weight material. Stitching length max. 3mm					ø 1,2	0271 006525			0275 210090; 1,2						0271 006818						134 SAN 10 – 70



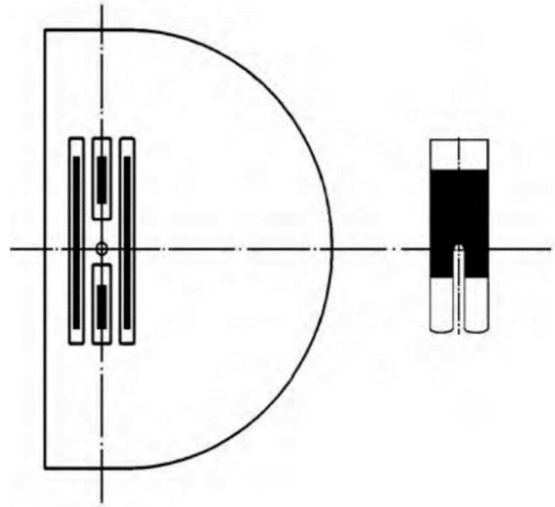
E-Nr. E-No.	Für Unterklassen/For subclasses	Nadelhalter Needle holder				Stichplatte Throat plate			Haupt-Transporteur Main feed dog			Presserfuß Presser foot			Greifer Hook							
		Nadelabstand/ Needle distance [mm]	Nadelhalter/ Needle holder	Nadelhalter, links/ Needle holder, left	Nadelhalter, rechts/ Needle holder, right	Stichlochgröße/ Stitch hole size [mm]	Stichplatte/ Throat plate	Schieber, links/ Slide, left	Schieber, rechts/ Slide, right	Stichlochgröße/ Stitch hole size [mm]	Sägeverzahn/ Serrated [mm]	Säge-schrägverzahn/ Serrated, oblique [mm]	Kreuzverzahn/ Cross toothed [mm]	Dachverzahn/ Roof-shaped [mm]	Säumerfuß/ Foot, hemming	Gelenkfuß/Foot, articulated	Ausgleichsgelenkfuß/ Foot articul. compens.	Ausgleichsgelenkfuß/ Foot articul. compens.	Abdeckplatte/ ...plate	Lineal/ Guide	Nadelsystem/ Needle system	
E68	-140331; -140332; -140432																					
Abb. Nr. Fig. No.	Verwendungszweck/Use																					
	<p>Näheinrichtung zum Einfassen mit mitgehendem Einfasser. Nach N015, für sehr leichtes Nähgut. Nur in Verbindung mit Bausatz N900 003441 und Einfasser. Max. Stichtlänge 4mm</p> <p>Sewing equipment for binding operations with go along binder. For very light weight material, according to N015. Use only in combination with the kit N900 003441 and a binder. Stitch length max. 4mm</p>				ø 1,2	0271 006524				0271 006620; 1,2					0204 000886							134 SAN 10 – 70



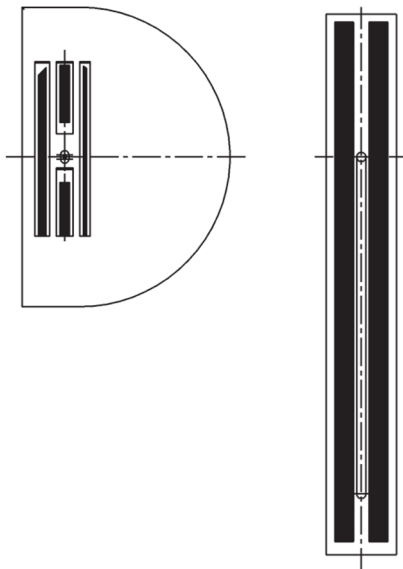
E26



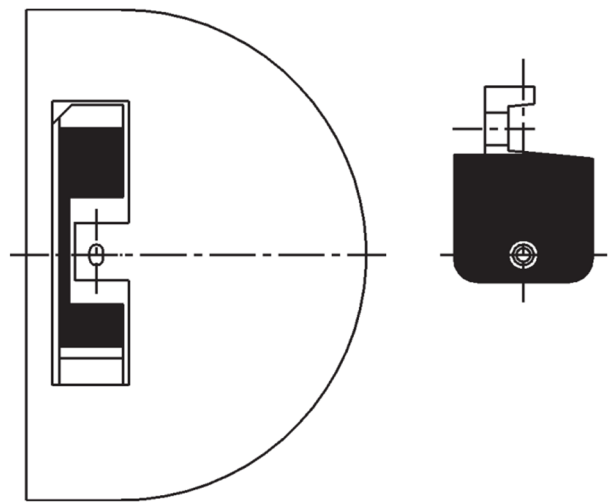
E27



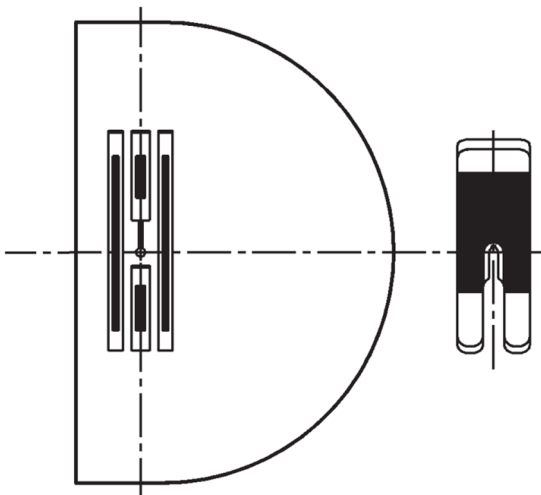
E30



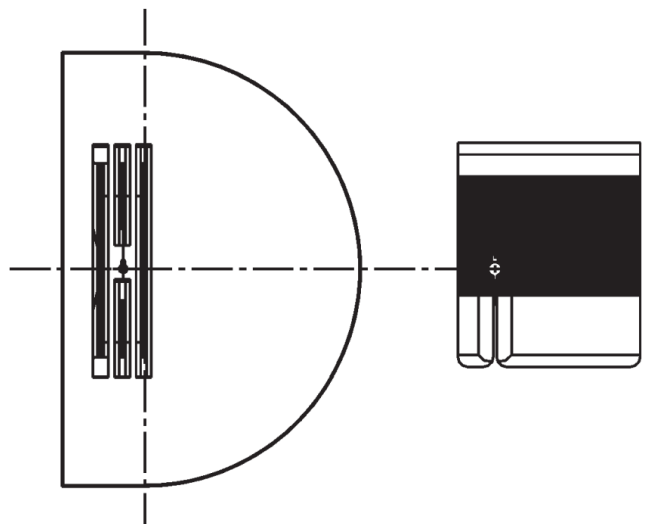
E31



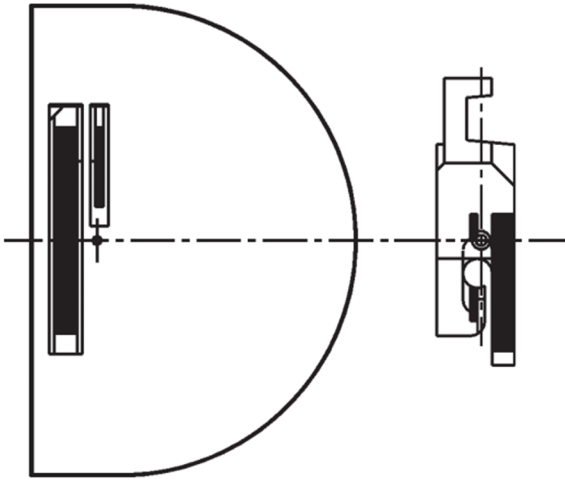
E60



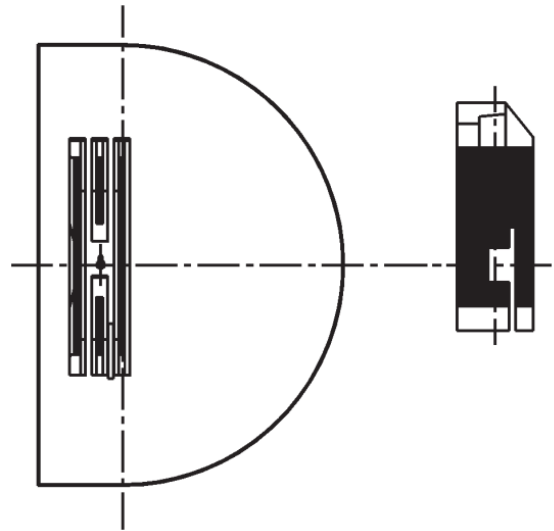
E62



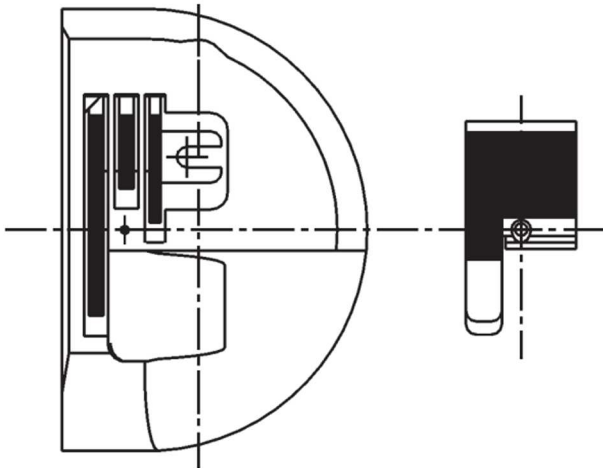
E64



E66



E68



E-Nr. E-No.	Für Unterklassen/For subclasses	Nadelhalter Needle holder				Stichplatte Throat plate			Haupt-Transporteur Main feed dog			Presserfuß Presser foot			Greifer Hook					
		Nadelabstand/ Needle distance [mm]	Nadelhalter/ Needle holder	Nadelhalter, links/ Needle holder, left	Nadelhalter, rechts/ Needle holder, right	Stichlochgröße/ Stitch hole size [mm]	Stichplatte/ Throat plate	Schieber, links/ Slide, left	Schieber, rechts/ Slide, right	Stichlochgröße/ Stitch hole size [mm]	Sägeverzahn/ Serrated [mm]	Säge-schrägverzahn/ Serrated, oblique [mm]	Kreuzverzahn/ Cross toothed [mm]	Dachverzahn/ Roof-shaped [mm]	Fester Fuß/Foot, rigid	Gelenkfuß/Foot, articulated	Hebel-Gelenkfuß/Foot, articulated, with lever	Tandemgelenkfuß	Nadelschutz	Nadelsystem/ Needle system
E5	-140342; -160062; -160362  Allgemeine Näharbeiten im mittelschwerem bis schwerem Nähgut. Max. Stichlänge 6mm  General stitching operations in medium to heavy weight material. Stitch length max. 6mm					3 x 3,9 0272 006513				0272 006610; 2,0					0272 006868					134/ 120
E6	-140342; -160062; -160362  Allgemeine Näharbeiten im mittelschwerem bis schwerem Nähgut. Max. Stichlänge 6mm  General stitching operations in medium to heavy weight material. Stitch length max. 6mm					ø 1,8 0272 006514				0271 006611; 2,0					0272 006868					134/ 100

E-Nr. E-No.	Für Unterklassen/For subclasses	Nadelhalter Needle holder				Stichplatte Throat plate		Haupt-Transporteur Main feed dog			Presserfuß Presser foot			Greifer Hook						
		Nadelabstand/ Needle distance [mm]	Nadelhalter/ Needle holder	Nadelhalter, links/ Needle holder, left	Nadelhalter, rechts/ Needle holder, right	Stichlochgröße/ Stitch hole size [mm]	Stichplatte/ Throat plate	Schieber, links/ Slide, left	Schieber, rechts/ Slide, right	Stichlochgröße/ Stitch hole size [mm]	Sägeverzahn/ Serrated [mm]	Säge-schrägverzahn/ Serrated, oblique [mm]	Kreuzverzahn/ Cross toothed [mm]	Dachverzahn/ Roof-shaped [mm]	Fester Fuß/Foot, rigid	Gelenkfuß/Foot, articulated	Hebel-Gelenkfuß/Foot, articulated, with lever	Ausgleichsgelenkfuß/ Foot articulation comp.	Nadelschutz	Nadelsystem/ Needle system
E20	-140041; -140042; -140341; -140342  Allgemeine Näharbeiten in leichtem bis mittlerem Nähgut. Max. Stichlänge 4mm  General stitching operations light and medium weight material. Stitch length max. 4mm					1,5 x 2,4 0272 006516				0272 006613; 1,6					0272 006873					134/ 80
E27	-140041; -140042; -140341; -140342  Allgemeine Näharbeiten in leichtem Nähgut. Max. Stichlänge 4mm  General stitching operations in light weight material. Stitch length max. 4mm					1,5 x 2,4 0272 006519				0272 006617; 1,2					0272 006801					134/ 80
E29	-140041; -140042; -140341; -140342  Allgemeine Näharbeiten in mittlerem Leder mit Rollfuß ø33mm. Max. Stichlänge 6mm  General stitching operations in medium weight leather with roller foot ø33mm Stitch length max. 6mm					1,8 x 8 0272 006521				0272 006618; 1,2					0272 006896					134LR/ 120

E-Nr. E-No.	Für Unterklassen/For subclasses	Nadelhalter Needle holder				Stichplatte Throat plate			Haupt-Transporteur Main feed dog			Presserfuß Presser foot			Greifer Hook					
		Nadelabstand/ Needle distance [mm]	Nadelhalter/ Needle holder	Nadelhalter, links/ Needle holder, left	Nadelhalter, rechts/ Needle holder, right	Stichlochgröße/ Stitch hole size [mm]	Stichplatte/ Throat plate	Schieber, links/ Slide, left	Schieber, rechts/ Slide, right	Stichlochgröße/ Stitch hole size [mm]	Sägeverzahn/ Serrated [mm]	Säge-schrägverzahn/ Serrated, oblique [mm]	Kreuzverzahn/ Cross toothed [mm]	Dachverzahn/ Roof-shaped [mm]	Fester Fuß/Foot, rigid	Gelenkfuß/Foot, articulated	Hebel-Gelenkfuß/Foot, articulated, with lever	Ausgleichsgelenkfuß/ Foot articulation comp.	Nadelschutz	Nadelsystem/ Needle system
Abb. Nr. Fig. No.	Verwendungszweck/Use																			
E33	-160362  Allgemeine Näharbeiten und Ziernähte, in Verbindung mit Z116 006741. (Tri-flex-Vorrichtung). Max. Stichtlänge 6mm  General stitching operations and decorative seams, in connection with Z116 006741. (Tri-flex device). Stitch length max. 6mm					1,5 x 2,4 0272 006522				0272 006617; 1,2					0272 068011					134/ 80

E-Nr. E-No.	Für Unterklassen/For subclasses	Nadelhalter Needle holder				Stichplatte Throat plate		Haupt-Transporteur Main feed dog			Presserfuß Presser foot			Greifer Hook						
		Nadelabstand/ Needle distance [mm]	Nadelhalter/ Needle holder	Nadelhalter, links/ Needle holder, left	Nadelhalter, rechts/ Needle holder, right	Stichlochgröße/ Stitch hole size [mm]	Stichplatte/ Throat plate	Schieber, links/ Slide, left	Schieber, rechts/ Slide, right	Stichlochgröße/ Stitch hole size [mm]	Sägeverzahn/ Serrated [mm]	Säge-schrägverzahn/ Serrated, oblique [mm]	Kreuzverzahn/ Cross toothed [mm]	Dachverzahn/ Roof-shaped [mm]	Fester Fuß/Foot, rigid	Gelenkfuß/Foot, articulated	Fußsohle, links/ foot sole, left	Fußsohle, rechts/ foot sole, right	Nadelschutz	Nadelsystem/ Needle system
E40	-140041; -140042; -140341; -140342  Allgemeine Näharbeiten in leichtem Nähgut. Max. Stichtlänge 3mm  General stitching operations in light weight material. Stitch length max. 3mm					1,2 x 2,0 0272 006525				0272 006631; 1,2					0272 006801					134/ 80
E41	-140041; -140042; -140341; -140342  Allgemeine Näharbeiten in mittelschwerem Nähgut; Stichplatte mit Kettelquersteg. Max. Stichtlänge 4mm  General stitching operations in medium weight material; throat plate with whipped cross path. Stitch length max. 4mm					1,5 x 2,4 0272 006525				0272 006632; 1,6					0272 006807					134/ 100



E-Nr. E-No.	Für Unterklassen/For subclasses	Nadelhalter Needle holder				Stichplatte Throat plate			Haupt-Transporteur Main feed dog			Presserfuß Presser foot			Greifer Hook					
		Nadelabstand/Needle distance [mm]	Nadelhalter/Needle holder	Nadelhalter ,links/Needle holder, left	Abdeckplatte/ Covering plate	Stichlochgröße/Stitch hole size [mm]	Stichplatte/Throat plate	Schieber, ,links/Slide, left	Schieber, rechts/Slide, right	Stichlochgröße/Stitch hole size [mm]	Sägeverzahn/Serrated [mm]	Säge-schrägverzahn/Serrated, oblique [mm]	Kreuzverzahn/Cross toothed [mm]	Dachverzahn/Roof-shaped [mm]	Gelenkfuß/ Foot, articulated	Ausgleichgelenkfuß/ Foot articulation comp.	Fußsohle, links/ foot sole, left	Fußsohle, rechts/ foot sole, right	Nadelschutz/ Needle guard	Nadelsystem/ Needle system
Abb. Nr. Fig. No.	Verwendungszweck/Use																			
E53	-140041; -140042; -140341; -140342  Verdecktes Aufnähen von Blazertaschen. Kurzer Gelenkfuß. Für mittelschweres Nähgut. Max. Stichlänge 4mm  Concealed attaching of blazer pockets. Short articulated foot. For medium weight material. Stitch length max. 4mm					1,5 x 2,4 0272 006525				0272 006632; 1,6						0272 006817				134/ 100

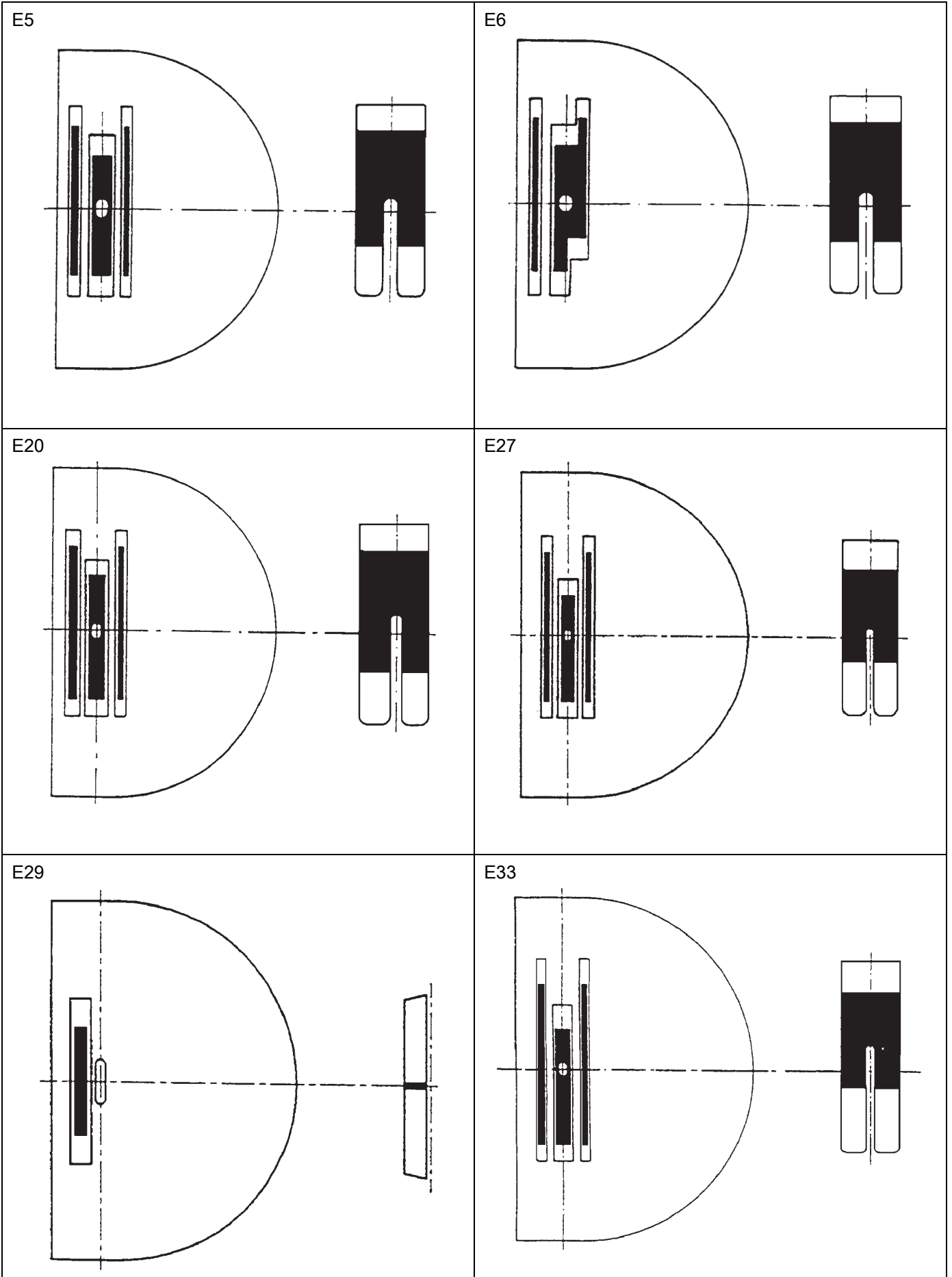
E-Nr. E-No.	Für Unterklassen/For subclasses	Nadelhalter Needle holder				Stichplatte Throat plate		Haupt-Transporteur Main feed dog			Presserfuß Presser foot			Greifer Hook						
		Nadelabstand/ Needle distance [mm]	Nadelhalter/ Needle holder	Nadelhalter ,links/Needle holder, left	Nadelhalter, rechts/ Needle holder, right	Stichlochgröße/ Stitch hole size [mm]	Stichplatte/ Throat plate	Schieber, links/ Slide, left	Schieber, rechts/ Slide, right	Stichlochgröße/ Stitch hole size [mm]	Sägeverzahn/ Serrated [mm]	Säge-schrägverzahn/ Serrated, oblique [mm]	Kreuzverzahn/ Cross toothed [mm]	Dachverzahn/ Roof-shaped [mm]	Fester Fuß/ Foot, rigid	Gelenkfuß/ Foot, articulated	Hebelgelenkfuß/ Foot, articulated, with lever	Ausgleichsgelenkfuß/ Foot, articulation comp.	Nadelschutz/ Needle guard	Nadelsystem/ Needle system
E70	-140342  Allgemeine Näharbeiten in leichtem Nähgut. Max. Stichlänge 3mm  General stitching operations in light weight material. Stitch length 3mm					1,2 x 1,6 0272 006527				0272 006629; 1,2					0272 006801					134 SAN 10 – 70
E75	-140342  Zum einnähen von Ärmeln nach N471. Max. Stichlänge 3mm  For setting sleeves according to N471. Stitch length max. 3mm					1,2 x 1,6 0272 006527				0272 006630; 1,2					0272 068058					134 SAN 10 – 70
E101	-640142; -640642; -740142; -740642  Für mittelschweres Nähgut, Messer vor und neben der Nadel schneidend. Schneidabstand 3,5mm. Max. Stichlänge 4mm  For sewing in medium weight material, knife beside and in front of the needle. Cutting margin 3,5mm Stitch length max. 4mm					1,5 x 2,4 0272 006531				0272 006621; 1,6					0272 068031			0272 007043		134/ 80

E-Nr. E-No.	Für Unterklassen/For subclasses	Nadelhalter Needle holder				Stichplatte Throat plate		Haupt-Transporteur Main feed dog			Presserfuß Presser foot			Greifer Hook							
		Nadelabstand/ Needle distance [mm]	Nadelhalter/ Needle holder	Nadelhalter ,links/Needle holder, left	Nadelhalter, rechts/ Needle holder, right	Stichlochgröße/ Stitch hole size [mm]	Stichplatte/ Throat plate	Schieber, links/ Slide, left	Schieber, rechts/ Slide, right	Stichlochgröße/ Stitch hole size [mm]	Sägeverzahn/ Serrated [mm]	Säge-schrägverzahn/ Serrated, oblique [mm]	Kreuzverzahn/ Cross toothed [mm]	Dachverzahn/ Roof-shaped [mm]	Fester Fuß/ Foot, rigid	Gelenkfuß/ Foot, articulated	Hebelgelenkfuß/ Foot, articulated, with lever	Ausgleichsgelenkfuß/ Foot, articulation comp.	Einlage/ Layer	Messer Schneidabstand/ Knife cutting margin	Nadelsystem/ Needle system
E102	-640142; -640642; -740142; -740642  Wie E101, jedoch Schneidabstand 5mm. Same as E101, but cutting margin 5mm.					1,5 x 2,4 0272 006535				0272 006622; 1,6					0272 068034				0272 007043	5,0	134/ 80
E103	-640142; -640642; -740142; -740642  Wie E101, jedoch Schneidabstand 8mm. Same as E101, but cutting margin 8mm.					1,5 x 2,4 0272 006537				0272 006623; 1,2					0272 068036				0272 007044	8,0	134/ 80
E107	-740642  Näheinrichtung für Montagenähte mit Führungsnase im Fuß, 2mm links der Nadel. Für Kragen/ Manschetten. Schneidabstand 5mm Max. Stichlänge 4mm  Sewing equipment for sewing assemblage with guide lug at the foot, 2mm on the needle. For collars/ cuffs. Cutting margin 5mm Stitch length 4mm					1,2 x 2,0 0272 006535				0272 006633; 1,2					0272 068024				0272 007043	5,0	134 SAN 10 - 70

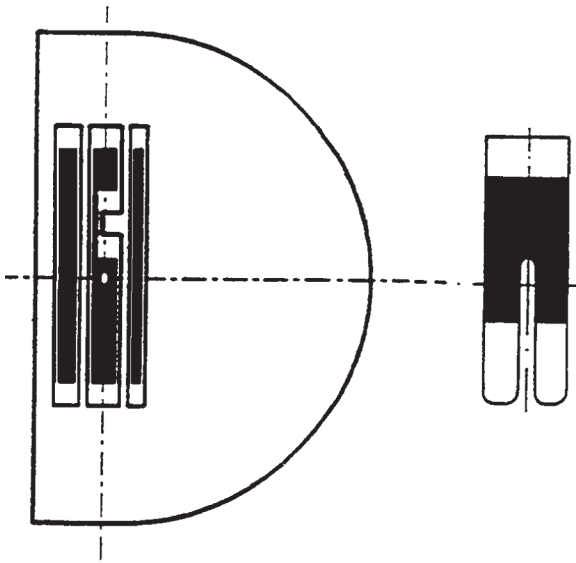
E-Nr. E-No.	Für Unterklassen/For subclasses	Nadelhalter Needle holder				Stichplatte Throat plate			Haupt-Transporteur Main feed dog			Presserfuß Presser foot			Greifer Hook						
		Nadelabstand/ Needle distance [mm]	Nadelhalter/ Needle holder	Nadelhalter ,links/Needle holder, left	Nadelhalter, rechts/ Needle holder, right	Stichlochgröße/ Stitch hole size [mm]	Stichplatte/ Throat plate	Schieber, links/ Slide, left	Schieber, rechts/ Slide, right	Stichlochgröße/ Stitch hole size [mm]	Sägeverzahn/ Serrated [mm]	Säge-schrägverzahn/ Serrated, oblique [mm]	Kreuzverzahn/ Cross toothed [mm]	Dachverzahn/ Roof-shaped [mm]	Fester Fuß/ Foot, rigid	Gelenkfuß/ Foot, articulated	Hebelgelenkfuß/ Foot, articulated, with lever	Ausgleichsgelenkfuß/ Foot, articulation comp.	Einlage/ Layer	Messer Schneidabstand/ Knife cutting margin	Nadelsystem/ Needle system
E111	-140041; -140042; -140341; -140342  Näheinrichtung für gestuftes Beschneiden in leichtem Nähgut; in Verbindung mit Z145 000101 einzusetzen. Schneidabstand 4,5 und 7mm Max. Stichlänge 4mm  Sewing equipment for stepped trimming light weight material; to be used in conjunction with Z145 000101. Cutting margin 4,5 and 7mm. Stitch length max. 4mm.					1,5 x 2,4 0272 006541				0272 006624; 1,6					0272 068043			0272 007043		134 KK/ 80	

E-Nr. E-No.	Für Unterklassen/For subclasses	Nadelhalter Needle holder				Stichplatte Throat plate			Haupt-Transporteur Main feed dog			Presserfuß Presser foot			Greifer Hook					
		Nadelabstand/ Needle distance [mm]	Nadelhalter/ Needle holder	Nadelhalter ,links/Needle holder, left	Abdeckplatte/ Covering plate	Stichlochgröße/ Stitch hole size [mm]	Stichplatte/ Throat plate	Schieber, links/ Slide, left	Schieber, rechts/ Slide, right	Stichlochgröße/ Stitch hole size [mm]	Sägeverzahn/ Serrated [mm]	Säge-schrägverzahn/ Serrated, oblique [mm]	Kreuzverzahn/ Cross toothed [mm]	Dachverzahn/ Roof-shaped [mm]	Fester Fuss/ Foot, rigid	Gelenkfuss/ Foot, articulated	Hebelgelenkfuss/ Foot, articulated, with lever	Ausgleichsgelenkfuss/ Foot, articulation comp.	Einlage/ Layer	Nadelsystem/ Needle system
Abb. Nr. Fig. No.	Verwendungszweck/Use																			
E113	-740142; -70642  Allgemeine Näharbeiten in mittelschwerem Nähgut. Näheinrichtung für Kleinteilfertigung mit Klappschablonen. Zum Nähen und Beschneiden von Kleinteilen wie Patten, Ärmelspangen, Schulterklappen, Bundverlängerungen usw. Nähen von Spitzfasson auf Anfrage. Schneidabstand 3,5mm Max. Stichtlänge 4mm  General stitching operations in medium weight material. Sewing equipment for the manufacture of small parts with templates. For sewing and trimming of small parts like flaps, sleeve clasps, shoulder tabs, waistband extensions and the like. Sewing of peak label on request. Cutting margin max. 3,5mm Stitch length max. 4mm			0272 007046	1,5 x 2,4	0272 006549			0272 006627; 1,6				0272 068053				0272 007043			134 KK/ 80

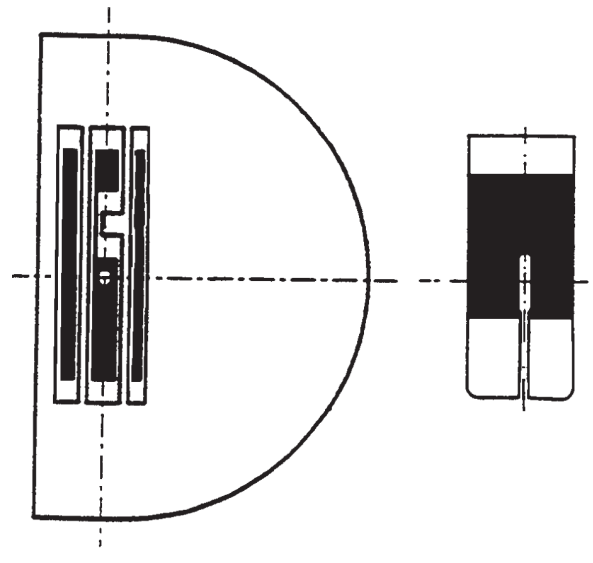
E-Nr. E-No.	Für Unterklassen/For subclasses	Nadelhalter Needle holder				Stichplatte Throat plate			Haupt-Transporteur Main feed dog			Presserfuß Presser foot			Greifer Hook					
		Nadelabstand/ Needle distance [mm]	Nadelhalter/ Needle holder	Nadelhalter ,links/Needle holder, left	Abdeckplatte/ Covering plate	Stichlochgröße/ Stitch hole size [mm]	Stichplatte/ Throat plate	Schieber, links/ Slide, left	Schieber, rechts/ Slide, right	Stichlochgröße/ Stitch hole size [mm]	Sägeverzahn/ Serrated [mm]	Säge-schrägverzahn/ Serrated, oblique [mm]	Kreuzverzahn/ Cross toothed [mm]	Dachverzahn/ Roof-shaped [mm]	Fester Fuss/ Foot, rigid	Gelenkfuss/ Foot, articulated	Hebelgelenkfuss/ Foot, articulated, with lever	Ausgleichsgelenkfuss/ Foot, articulation comp.	Einlage/ Layer	Nadelsystem/ Needle system
Abb. Nr. Fig. No.	Verwendungszweck/Use																			
E114	-740142; -70642  Allgemeine Näharbeiten in mittelschwerem Nähgut. Näheinrichtung zum Nähen von Spitzfasson mit Klappschablonen. Schneidabstand 3,5mm Max. Stichtlänge 4mm  General stitching operations in medium weight material. Sewing equipment for peak label with templates. Cutting margin 3,5mm Stitch length max. 4mm				0272 007046	1,5 x 2,4	0272 006549				0272 006627; 1,6			0272 068056				0272 007043		134 KK/ 80
E115	-740642; -640642  Näheinrichtung zum Beschneiden der Stoffkanten. Für mittelschweres Nähgut, Messer vor und neben der Nadel schneidend. Schnittabstand 4mm Max. Stichtlänge 4mm  Sewing equipment for trimming the fabric edges. For sewing in medium weight material, knife beside and in front of the needle. Cutting margin 4mm Stitch length max. 4mm				0272 007046	1,5 x 2,4	0271 200063				0272 006621			0272 068031				0272 007043		134 KK/ 80



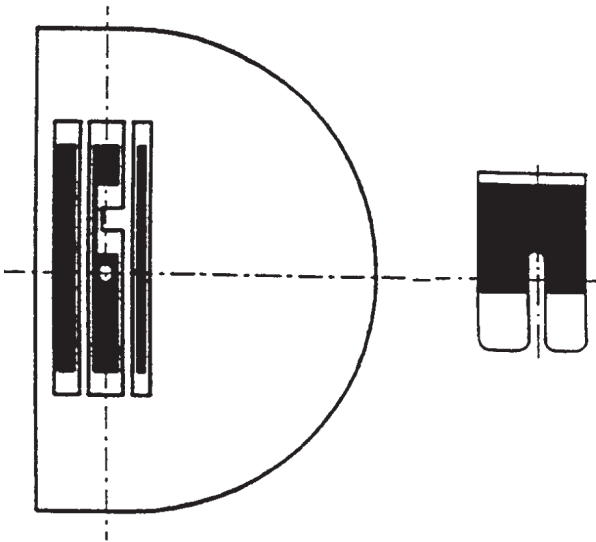
E40



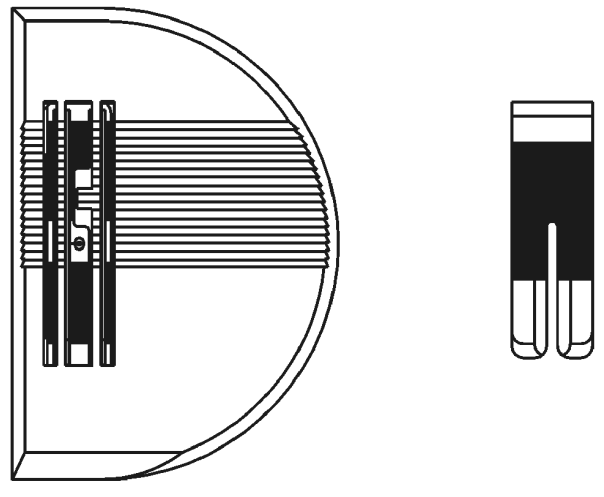
E41



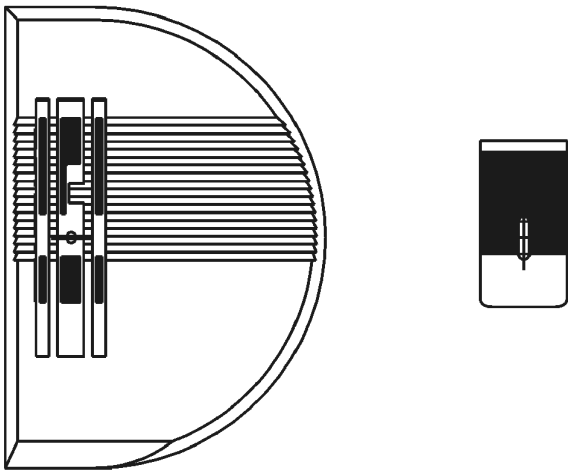
E53



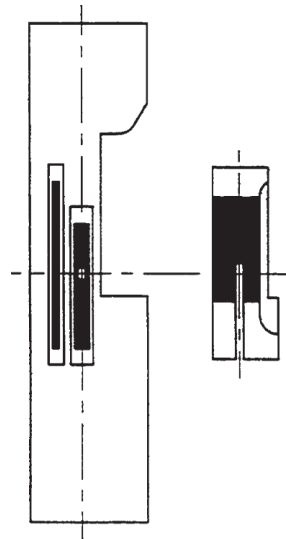
E70



E75

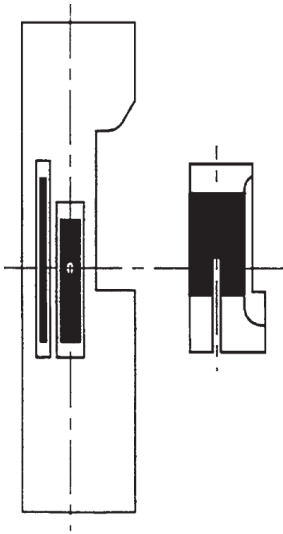


E101

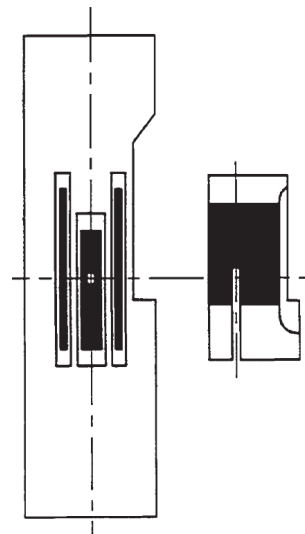




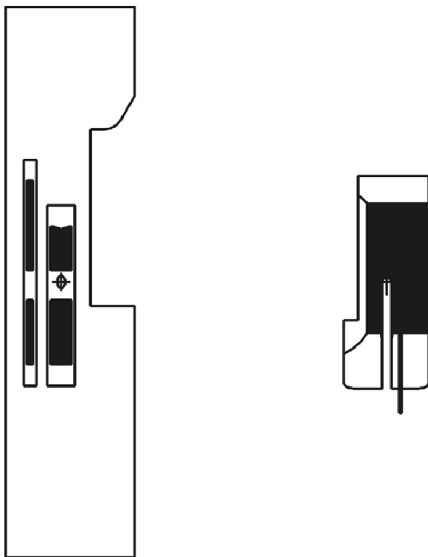
E102



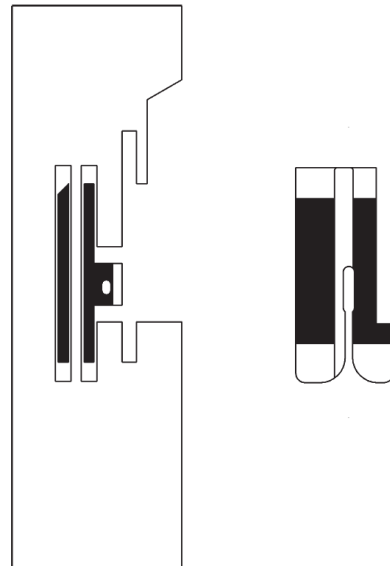
E103



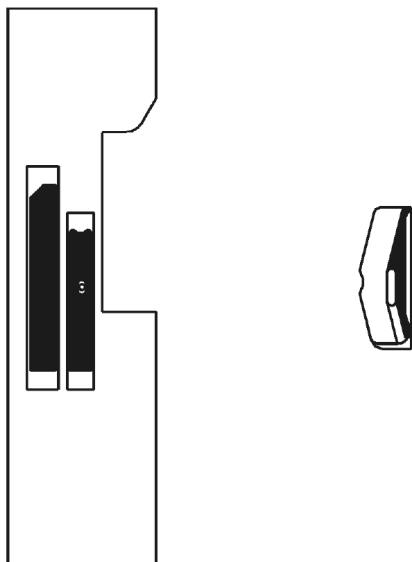
E107



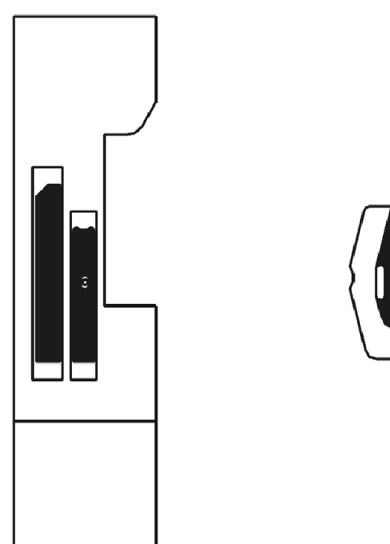
E111



E113



E114



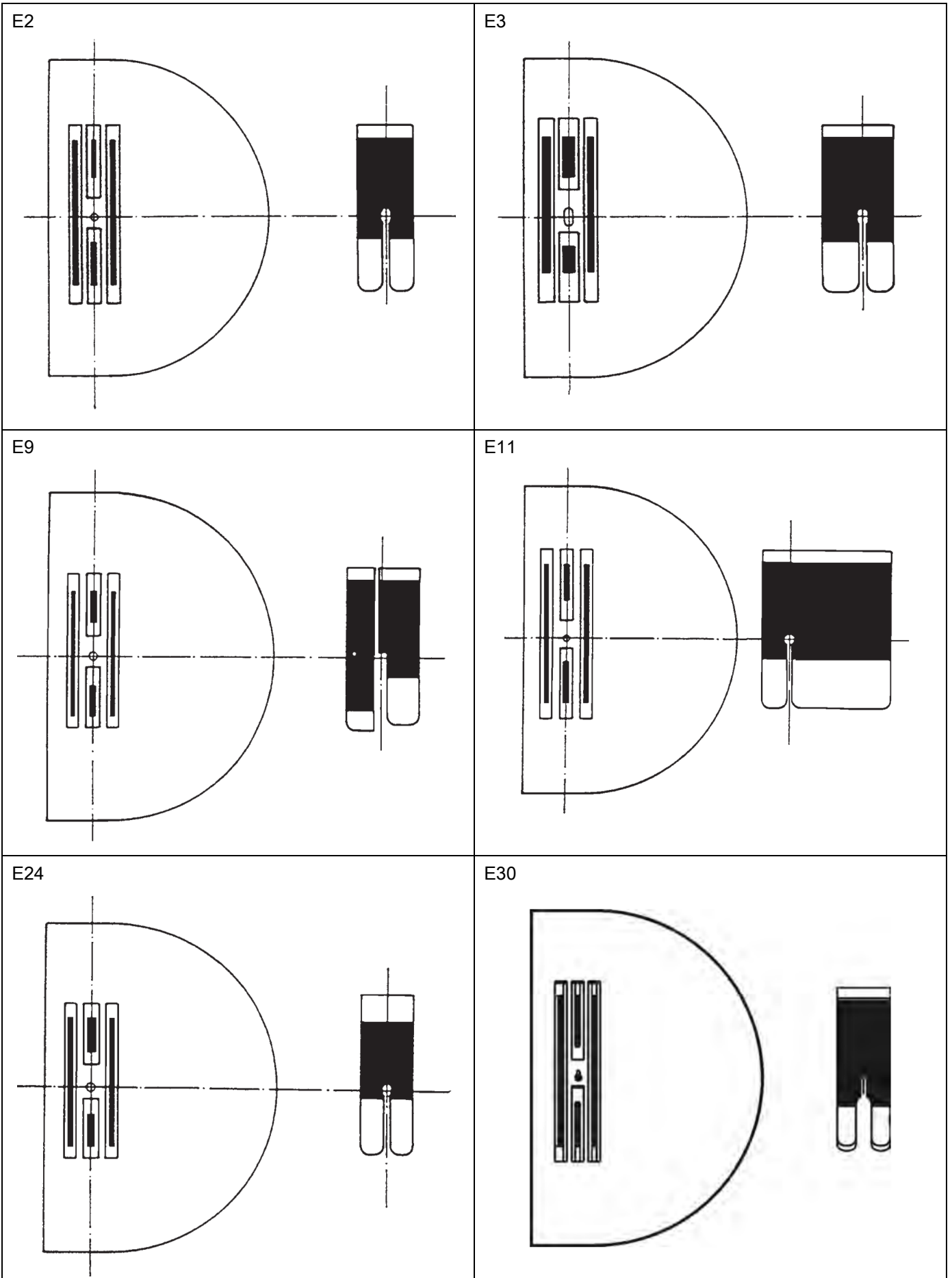
E115



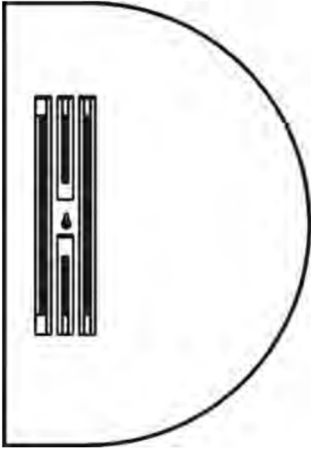
E-Nr. E-No.	Für Unterklassen/ For subclasses	Nadelhalter Needle holder				Stichplatte Throat plate			Haupt-Transporteur Main feed dog			Presserfuß Presser foot			Greifer Hook						
		Nadelabstand/ Needle distance [mm]	Nadelhalter/ Needle holder	Nadelhalter, links/ Needle holder, left	Nadelhalter, rechts/ Needle holder, right	Stichlochgröße/ Stitch hole size [mm]	Stichplatte/ Throat plate	Schieber, links/ Slide, left	Schieber, rechts/ Slide, right	Stichlochgröße/ Stitch hole size [mm]	Sägeverzahn/ Serrated [mm]	Säge-schrägverzahn/ Serrated, oblique [mm]	Kreuzverzahn/ Cross toothed [mm]	Dachverzahn/ Roof-shaped [mm]	Säumerfuß/ Foot, hemming	Gelenkfuß/ Foot, articulated	Transportfuß/ Foot, Feeding	Tandemgelenkfuß/ Foot, hinged tandem	Kantenanschlag/ edge guide	Kloben, kpl./ block, complete	Nadelsystem/ Needle system
E2	-140042; -140342  Allgemeine Näharbeiten in leichtem Nähgut. Max. Stichlänge 4mm  General stitching operations in light weight material. Stitch length max. 4mm					ø 1,5 0211 004521				0271 006602; 1,6					0273 006801						134/ 80
E3	-140042; -140342  Allgemeine Näharbeiten in mittelschwerem Nähgut. Max. Stichlänge 4mm  General stitching operations in medium weight material. Stitch length max. 4mm					ø 1,5 0211 001491				0271 006603; 2,0					0273 006808						134/ 100
E9	-140042; -140342  Näheinrichtung zum Kantensteppen mit Anschlag 1,6mm links der Nadel in sehr leichtem und leichtem Nähgut. Ausgleichsgelenkfuß, gefedert. Max. Stichlänge 4mm  Sewing equipment for stitching on edges, stop 1,6mm on the left of the needle. For very light and light weight material. With spring-loaded articulated compensating foot. Stitch length max. 4mm					ø 1,8 0273 006504				0273 006604; 1,2					0274 006834						134/ 80

E-Nr. E-No.	Für Unterklassen/ For subclasses	Nadelhalter Needle holder				Stichplatte Throat plate			Haupt-Transporteur Main feed dog			Presserfuß Presser foot			Greifer Hook							
		Nadelabstand/ Needle distance [mm]	Nadelhalter/ Needle holder	Nadelhalter, links/ Needle holder, left	Nadelhalter, rechts/ Needle holder, right	Stichlochgröße/ Stitch hole size [mm]	Stichplatte/ Throat plate	Schieber, links/ Slide, left	Schieber, rechts/ Slide, right	Stichlochgröße/ Stitch hole size [mm]	Sägeverzahn/ Serrated [mm]	Säge-schrägverzahn/ Serrated, oblique [mm]	Kreuzverzahn/ Cross toothed [mm]	Dachverzahn/ Roof-shaped [mm]	Säumerfuß/ Foot, hemming	Gelenkfuß/ Foot, articulated	Transportfuß/ Foot, Feeding	Tandemgelenkfuß/ Foot, hinged tandem	Kantenanschlag/ edge guide	Kloben, kpl./ block, complete	Nadelsystem/ Needle system	
E11	-140042																					
	<p>Für Säume nach NB1 und NB5 mit Vorsatzsäumen in sehr leichtem und leichtem Nähgut. Sohlenbreite ist auf Saumbreite abzustimmen. Max. Stichlänge 4mm</p> <p>For hemming according to NB1 and NB5. Hemmer in front of the presser foot. For very light and light weight material. Sole width must be adapted to the hem width. Stich length max. 4mm</p>				ø 1,5	0211 004521				0271 006602; 1,6						0273 006845						134/ 80

E-Nr. E-No.	Für Unterklassen/ For subclasses	Nadelhalter Needle holder				Stichplatte Throat plate			Haupt-Transporteur Main feed dog			Presserfuß Presser foot			Greifer Hook							
		Nadelabstand/ Needle distance [mm]	Nadelhalter/ Needle holder	Nadelhalter, links/ Needle holder, left	Nadelhalter, rechts/ Needle holder, right	Stichlochgröße/ Stitch hole size [mm]	Stichplatte/ Throat plate	Schieber, links/ Slide, left	Schieber, rechts/ Slide, right	Stichlochgröße/ Stitch hole size [mm]	Sägeverzahn/ Serrated [mm]	Säge-schrägverzahn/ Serrated, oblique [mm]	Kreuzverzahn/ Cross toothed [mm]	Dachverzahn/ Roof-shaped [mm]	Säumerfuß/ Foot, hemming	Gelenkfuß/ Foot, articulated	Transportfuß/ Foot, Feeding	-	Kantenanschlag/ edge guide	Kloben, kpl./ block, complete	Nadelsystem/ Needle system	
E24	-140042; -140342  Allgemeine Näharbeiten in sehr leichtem Nähgut. Max. Stichlänge 3mm  General stitching operations in very light weight material. Stitch length max. 3mm														0273 006847							134/ 80
E30	-140432  Allgemeine Näharbeiten in leichtem Nähgut. Max. Stichlänge 4mm  General stitching operations in light weight material. Stitch length max. 4mm														0273 006825							134 SAN 10 - 70
E32	-140042  Für Säume nach NB1 und NB5 mit Vorsatzsäumer. Für sehr leichtes bis sehr leichtes Nähgut. Sohlenbreite ist auf Saumbreite abzustimmen. Max. Stichlänge 4mm  For hemming according to NB1 to NB5. Hemmer in front of the presser foot. For very light and light weight material. Sole width must be adapted to the hem width. Stitch length max. 4mm														0273 006827							134 SAN 10 - 70



E32

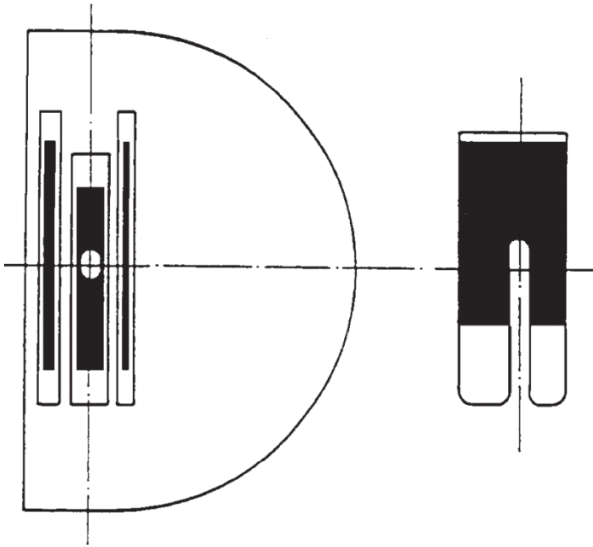




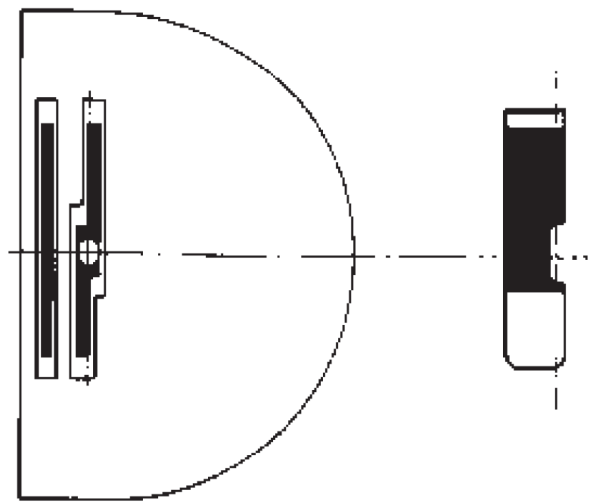


E-Nr. E-No.	Für Unterklassen/ For subclasses	Nadelhalter Needle holder				Stichplatte Throat plate			Haupt-Transporteur Main feed dog			Presserfuß Presser foot			Greifer Hook						
		Nadelabstand/ Needle distance [mm]	Nadelhalter/ Needle holder	Nadelhalter, links/ Needle holder, left	Nadelhalter, rechts/ Needle holder, right	Stichlochgröße/ Stitch hole size [mm]	Stichplatte/ Throat plate	Schieber, links/ Slide, left	Schieber, rechts/ Slide, right	Stichlochgröße/ Stitch hole size [mm]	Sägeverzahn/ Serrated [mm]	Säge-schrägverzahn/ Serrated, oblique [mm]	Kreuzverzahn/ Cross toothed [mm]	Dachverzahn/ Roof-shaped [mm]	Säumerfuß/ Foot, hemming	Gelenkfuß/Foot, articulated	Transportfuß/ Foot, Feeding	Tandemgelenkfuß/ Foot, hinged tandem	Kantenanschlag/ edge guide	Kloben, kpl./ block, complete	Nadelsystem/ Needle system
E40	-140042; -140342  Allgemeine Näharbeiten in leichtem Nähgut. Ersetzt Näheinrichtung E38. Max. Stichlänge 3mm  General stitching operations in light weight material. Replace the equipment of E38. Stitching length max. 3mm														0274 006851						134/ 80
E41	-140042; -140342  Allgemeine Näharbeiten in leichtem bis mittelschwerem Nähgut. Ersetzt Näheinrichtung E3 und E4. Max. Stichlänge 3mm  General stitching operations in light and medium weight material. Replaced the equipment of E3 and E4. Stich length max. 3mm														0274 006801						134/ 100

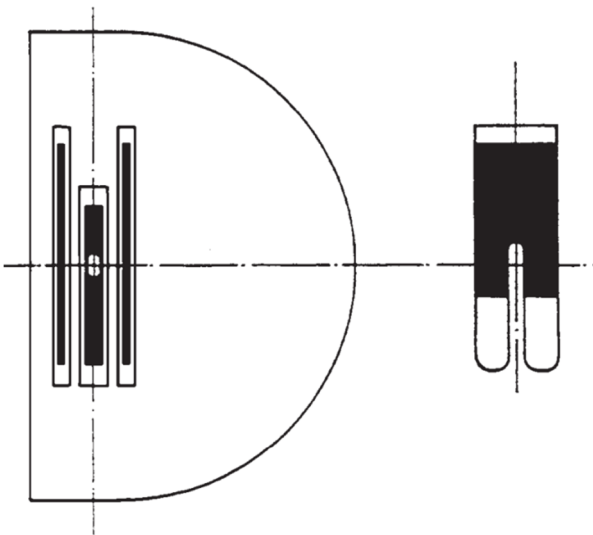
E5



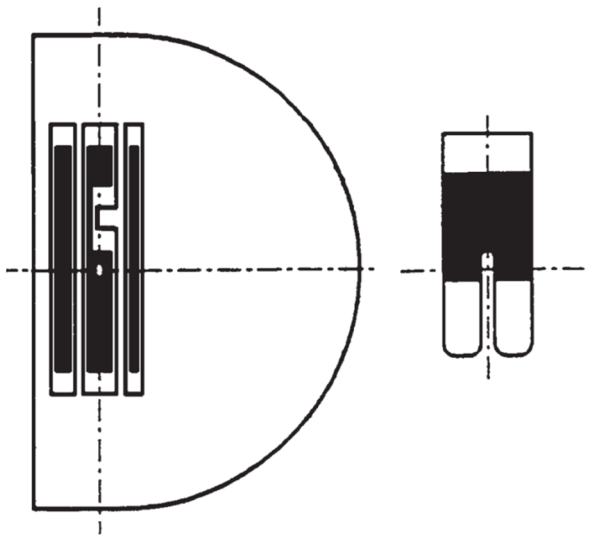
E15



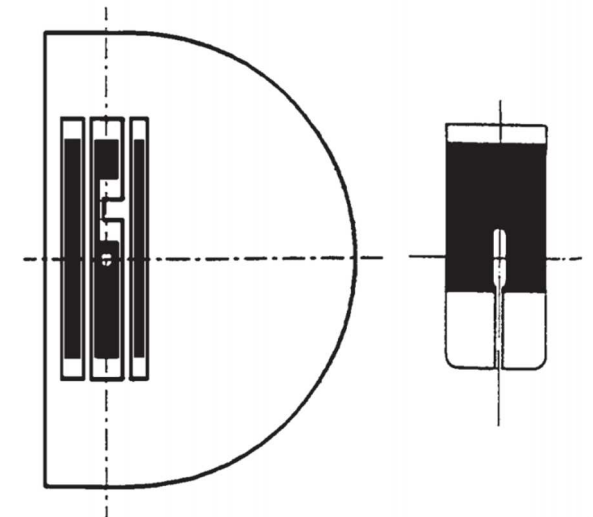
E27

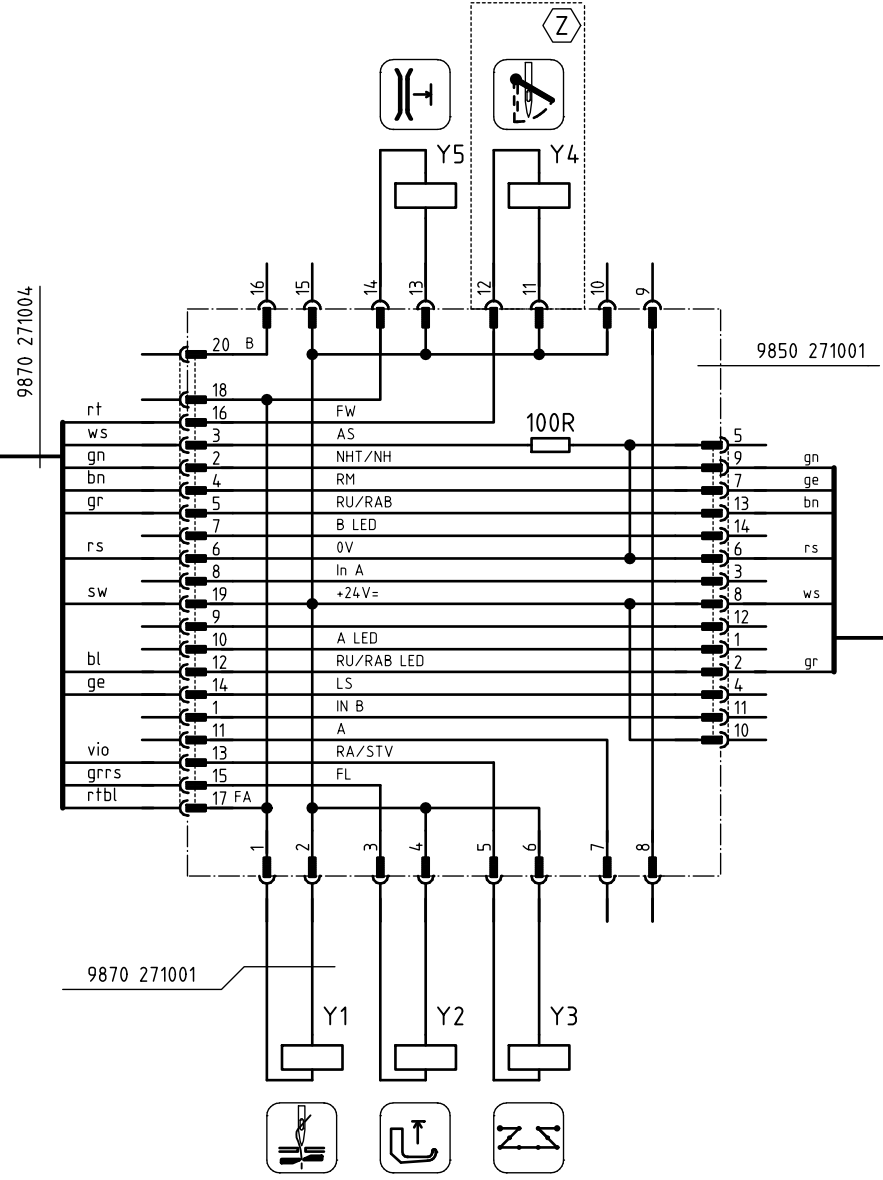
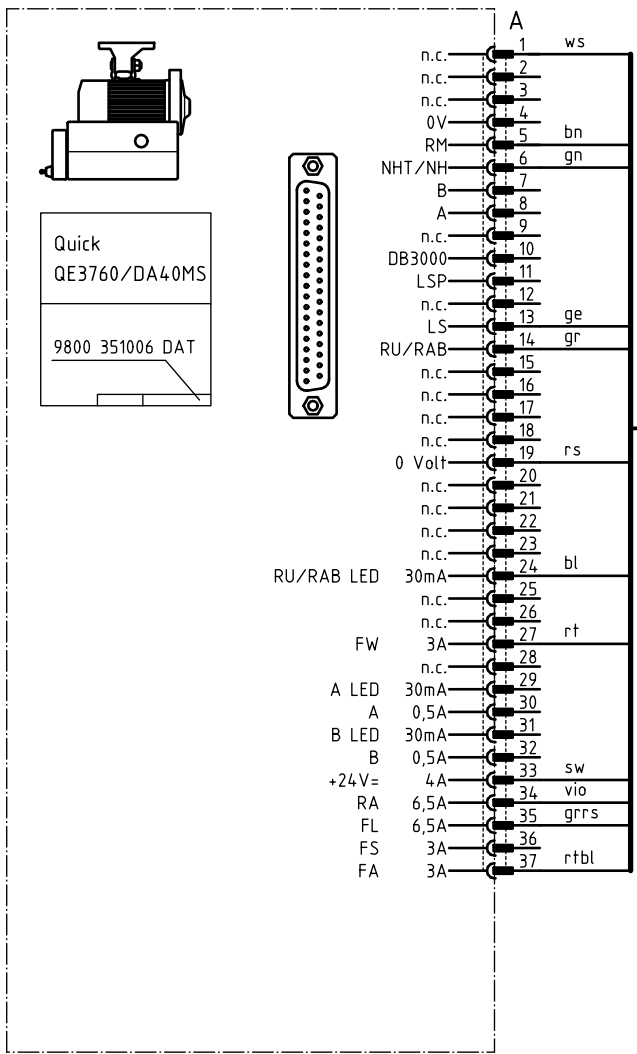


E40

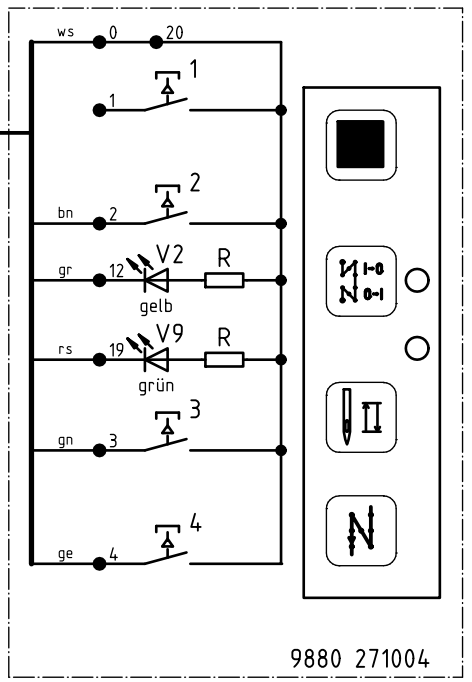
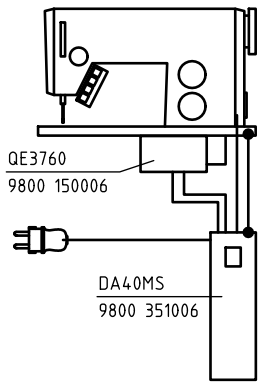


E41





271-140342  
 271-140442  
 272-140342  
 272-160362



= auf Wunsch/on request

c			Datum	05.03.98
b			Bearb.	RE
a	02.0	16.10.98	RE	Gepr.
	Änderung	Datum	Name	Norm

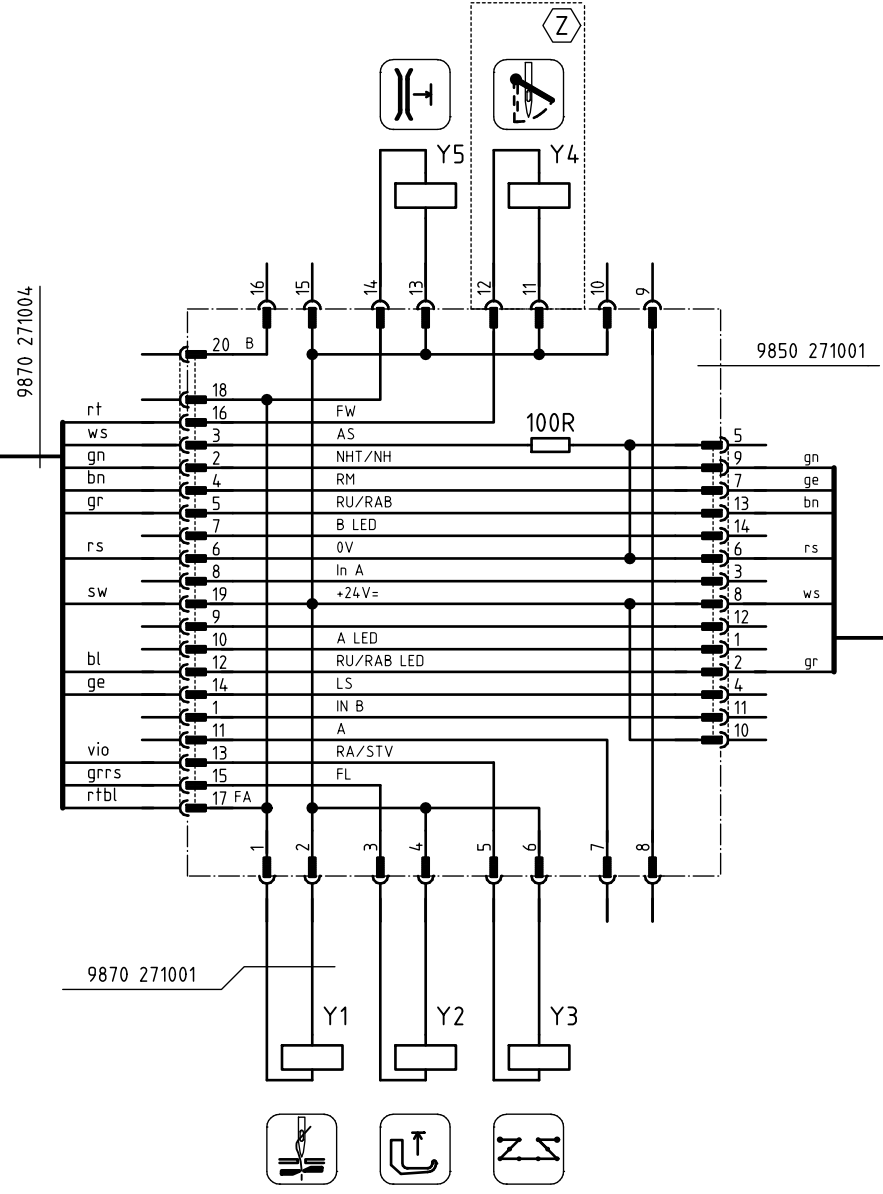
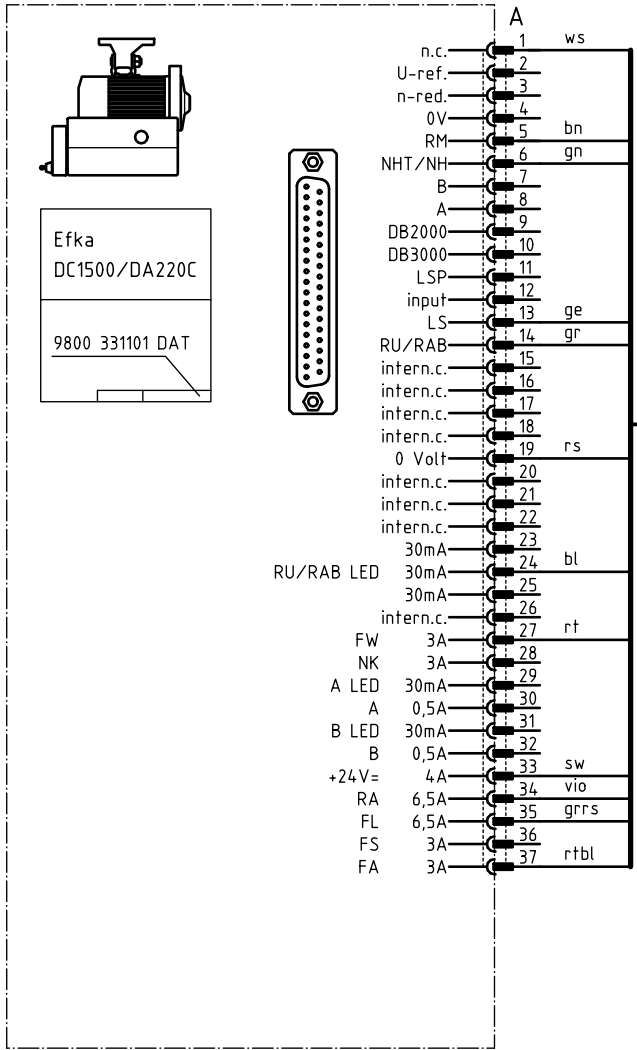


Teilfamilie	
Freigabe	1059 / 98

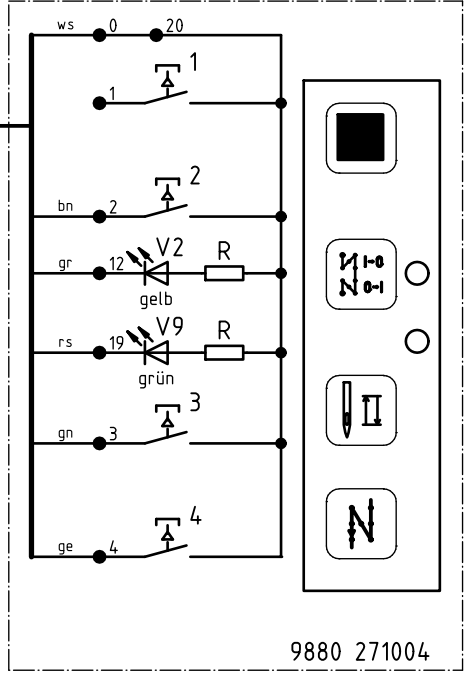
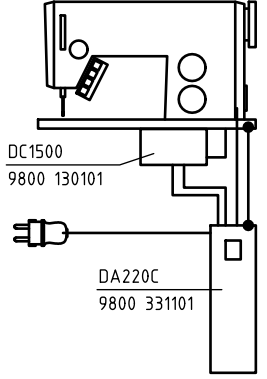
271-140342, 272-140342  
 mit Nähtrieb 9800 150006 R  
 with sewing motor 9800 150006 R

Bauschaltplan  
 9890 271001 B

Blatt  
 1/2



271-140342  
 271-140442  
 272-140342  
 272-160362



**Z** = auf Wunsch/on request

c			Datum	05.03.98
b			Bearb.	RE
a	02.0	16.10.98	RE	Gepr.
	Änderung	Datum	Name	Norm



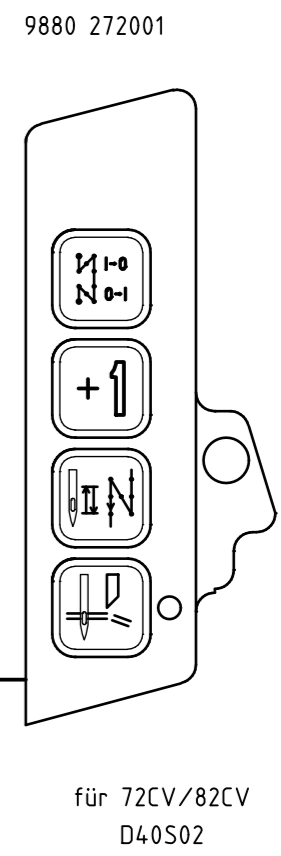
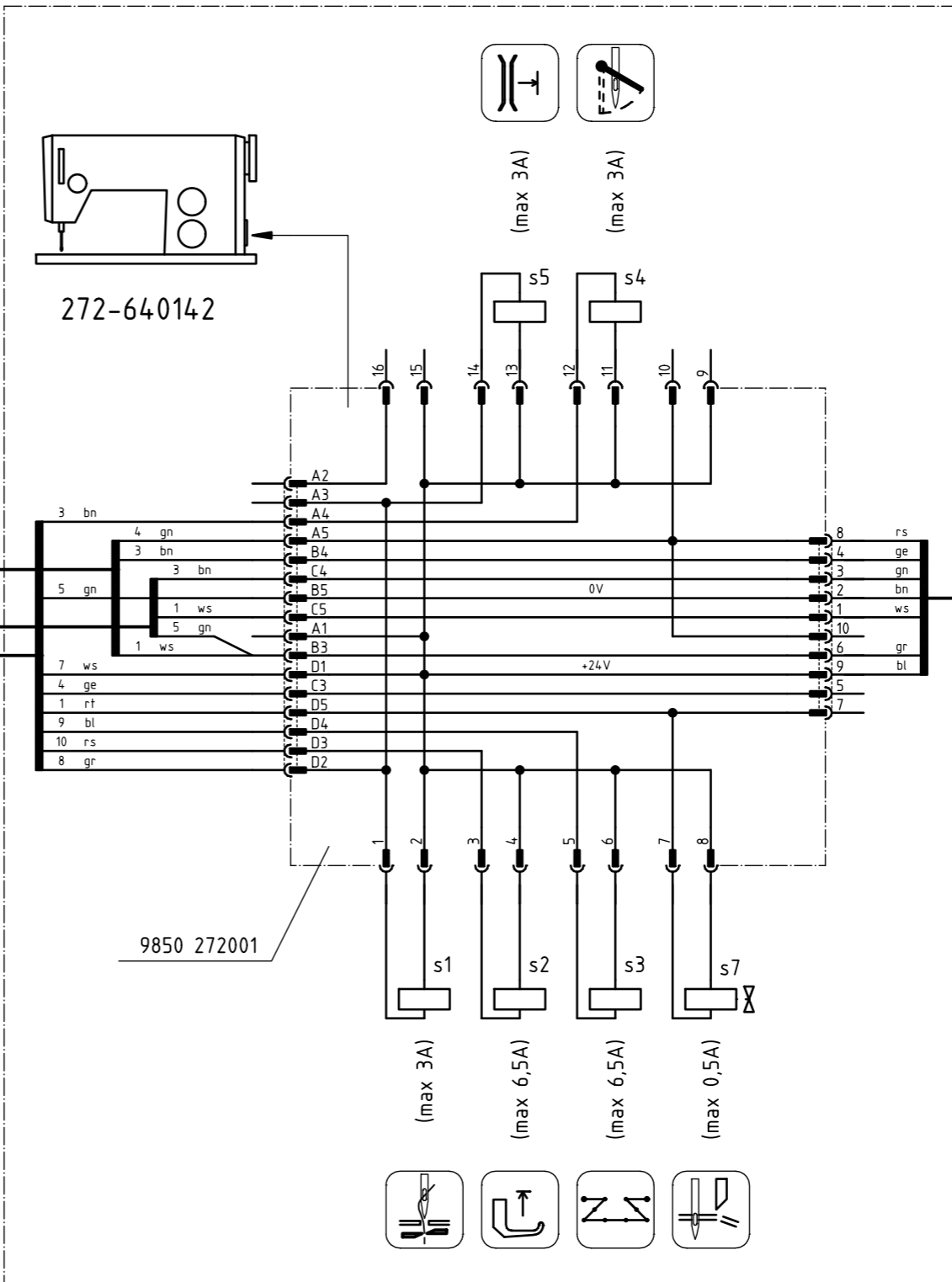
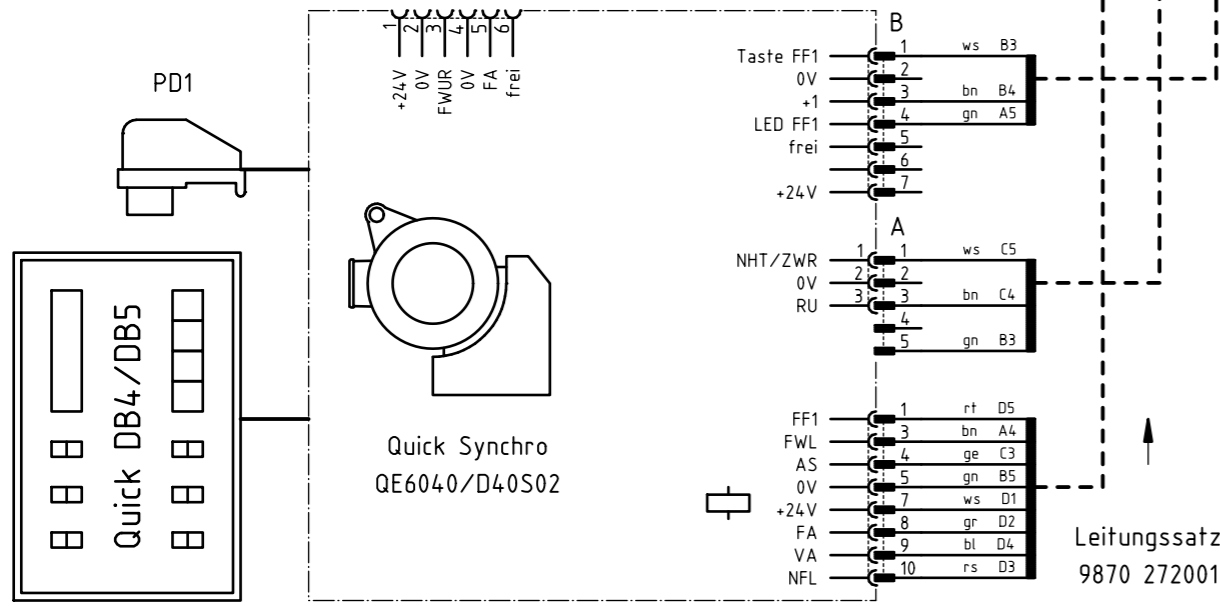
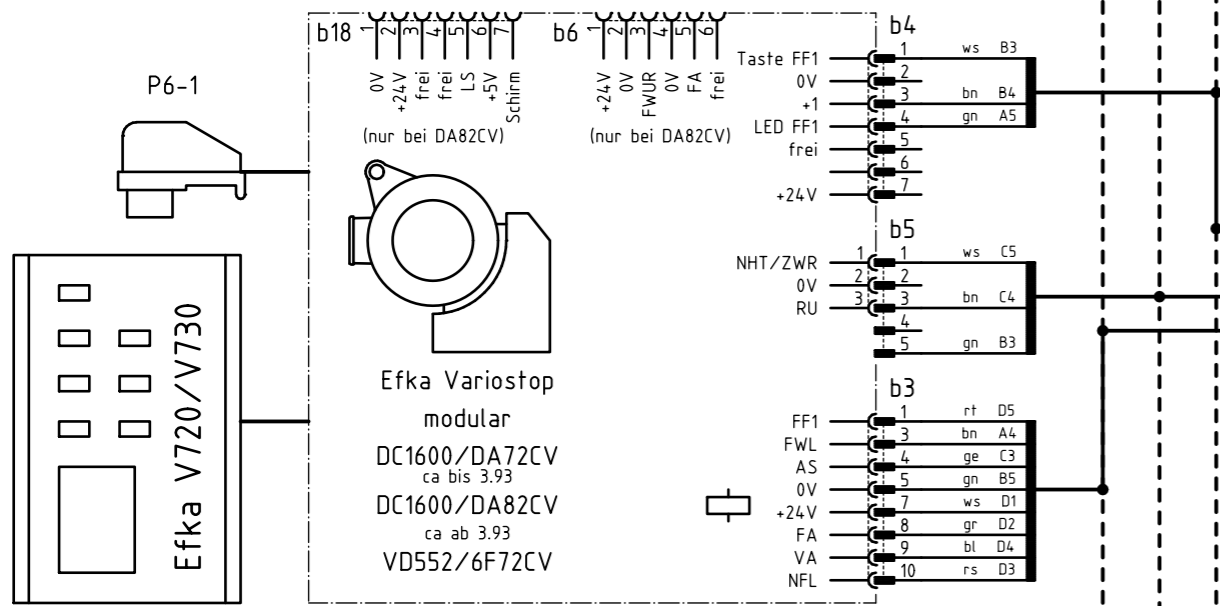
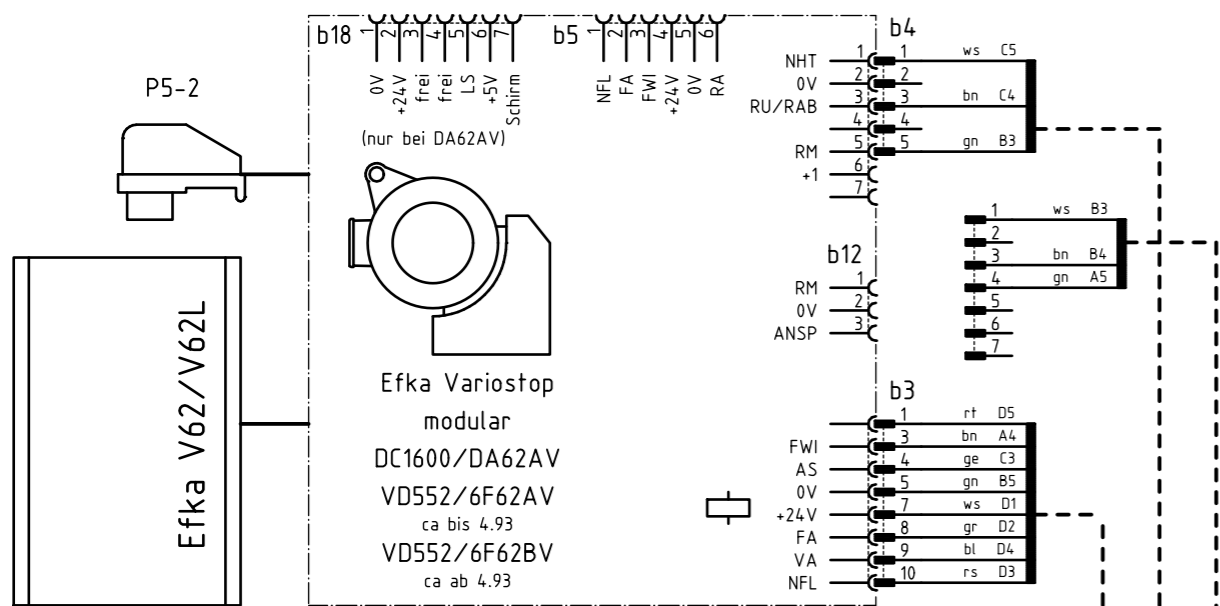
Teilfamilie  
 Freigabe  
 1059 / 98

271-140342, 272-140342  
 mit Näh Antrieb 9800 130101 R  
 with sewing motor 9800 130101 R

Bauschaltplan  
 9890 271001 B

Blatt  
 2 / 2

(Auf Wunsch)



Leitungssatz  
9870 272001

c			Datum	04.12.91
b	02.0	06.04.93	Krüger	Bearb. Krüger
a	01.0	17.08.92	Krüger	Gepr.
	Anderung	Datum	Name	Norm



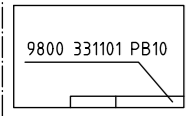
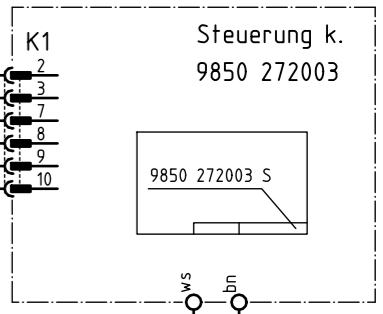
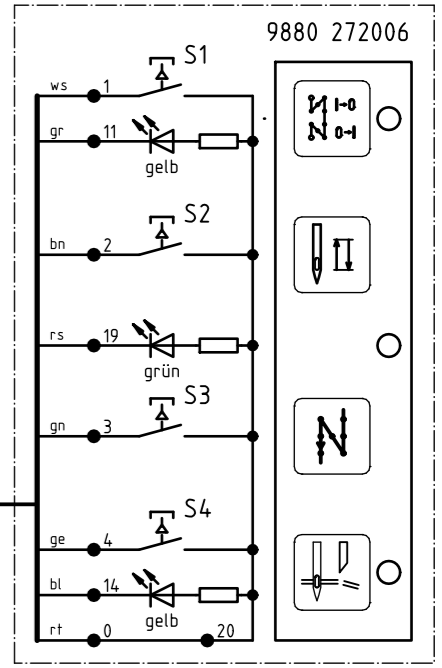
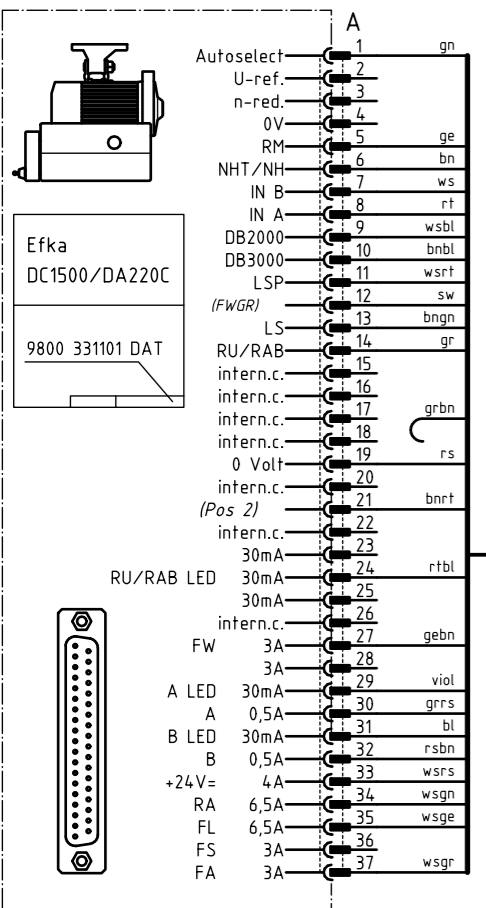
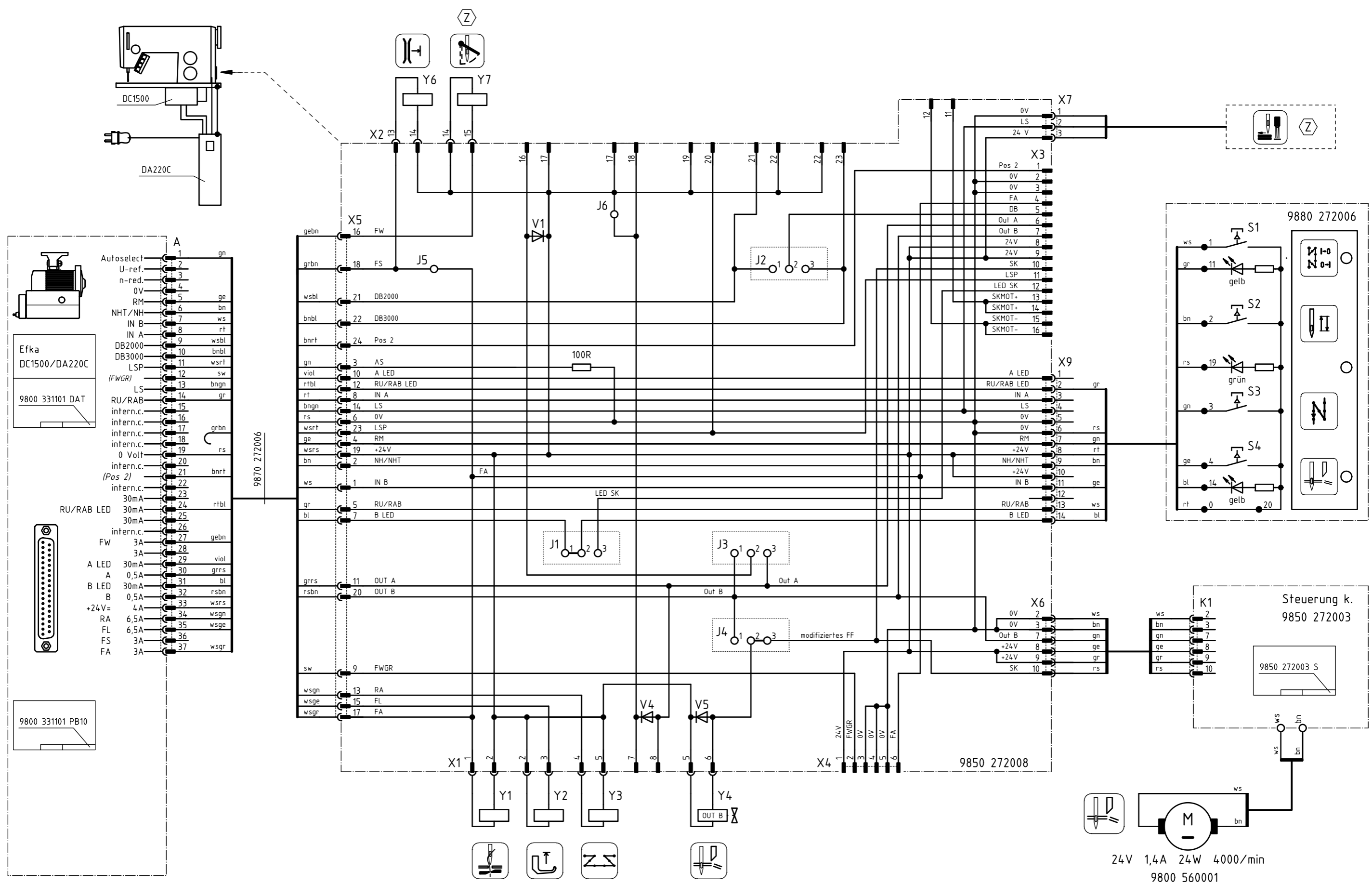
Teilefamilie  
Freigabe  
152 / 91

272-640142

Bauschaltplan  
9890 272001 B

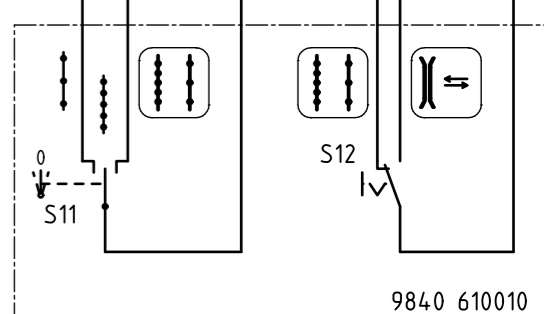
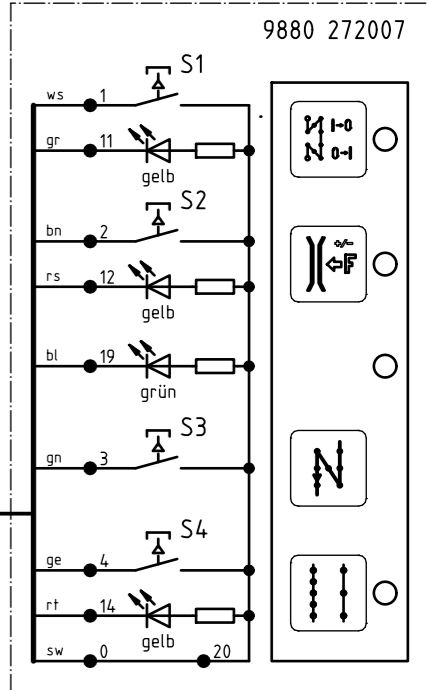
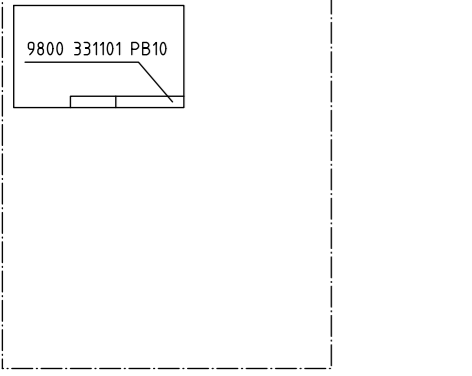
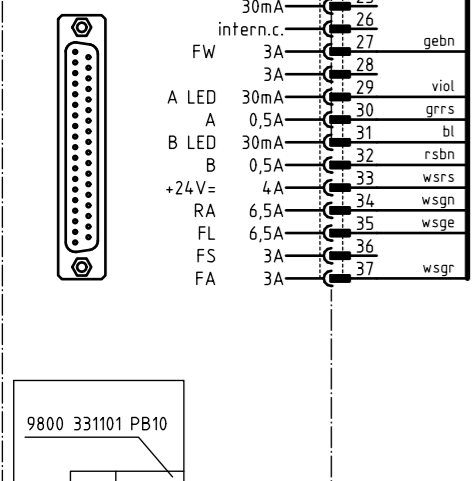
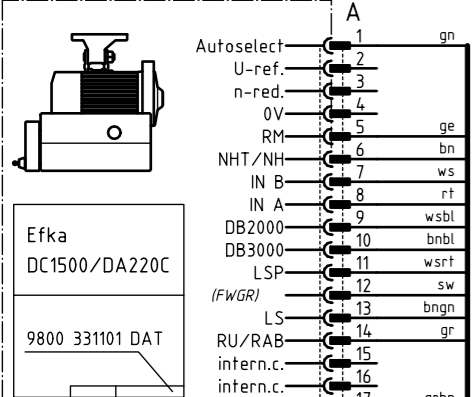
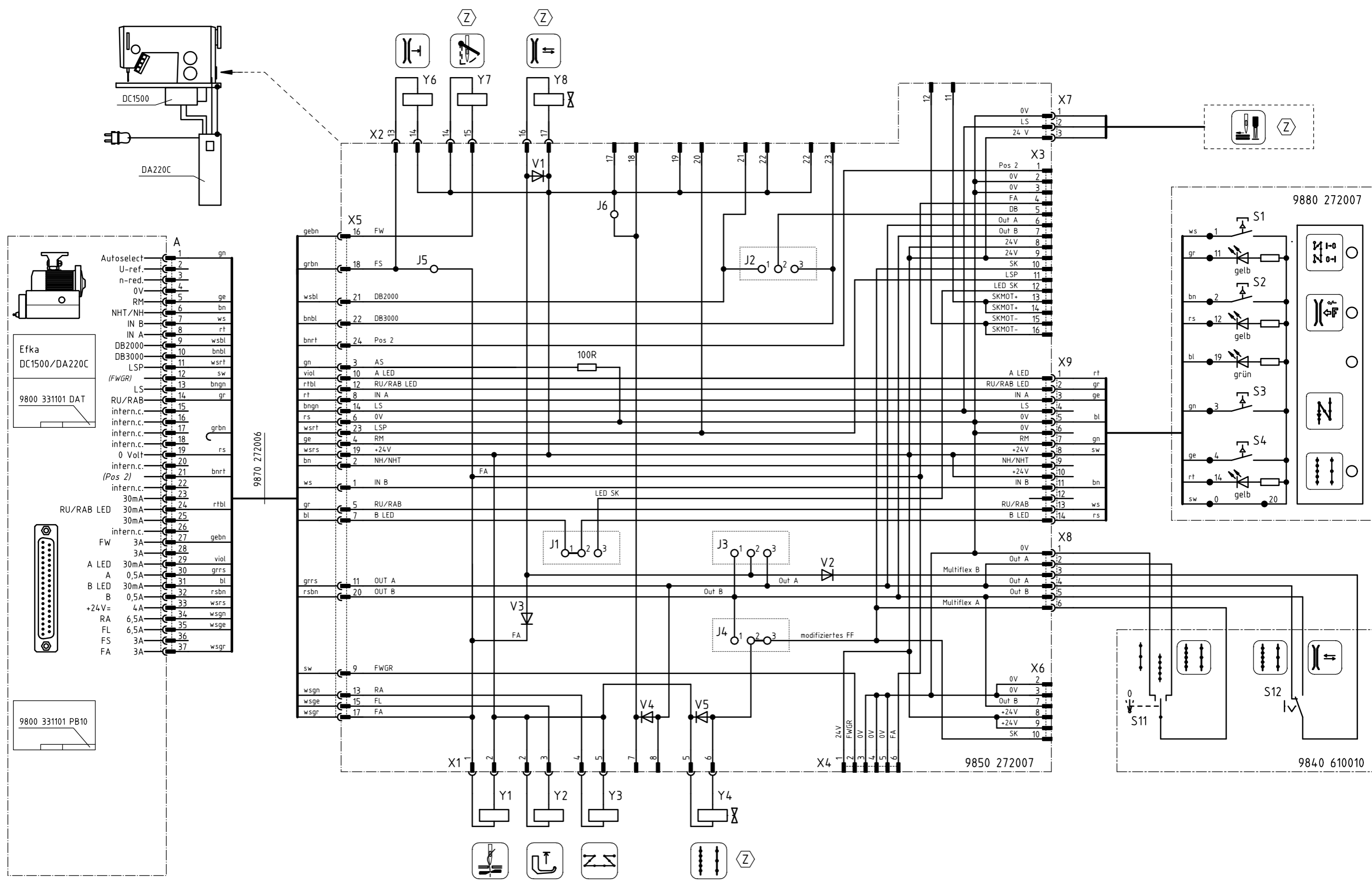
Blatt  
1/1





(Z) = auf Wunsch/on request

c			Datum	16.04.99	DÜRKOPP ADLER AG Bielefeld	Teilfamilie	272-740642	Bauschaltplan 9890 272004 B	Blatt 1/1
b			Bearb.	Hd		Freigabe	1306 / 98		
a			Gepr.						
	Änderung	Datum	Name	Norm					



(Z) = auf Wunsch/on request

c			Datum	15.04.99
b			Bearb.	Hd
a			Gepr.	
	Änderung	Datum	Name	Norm

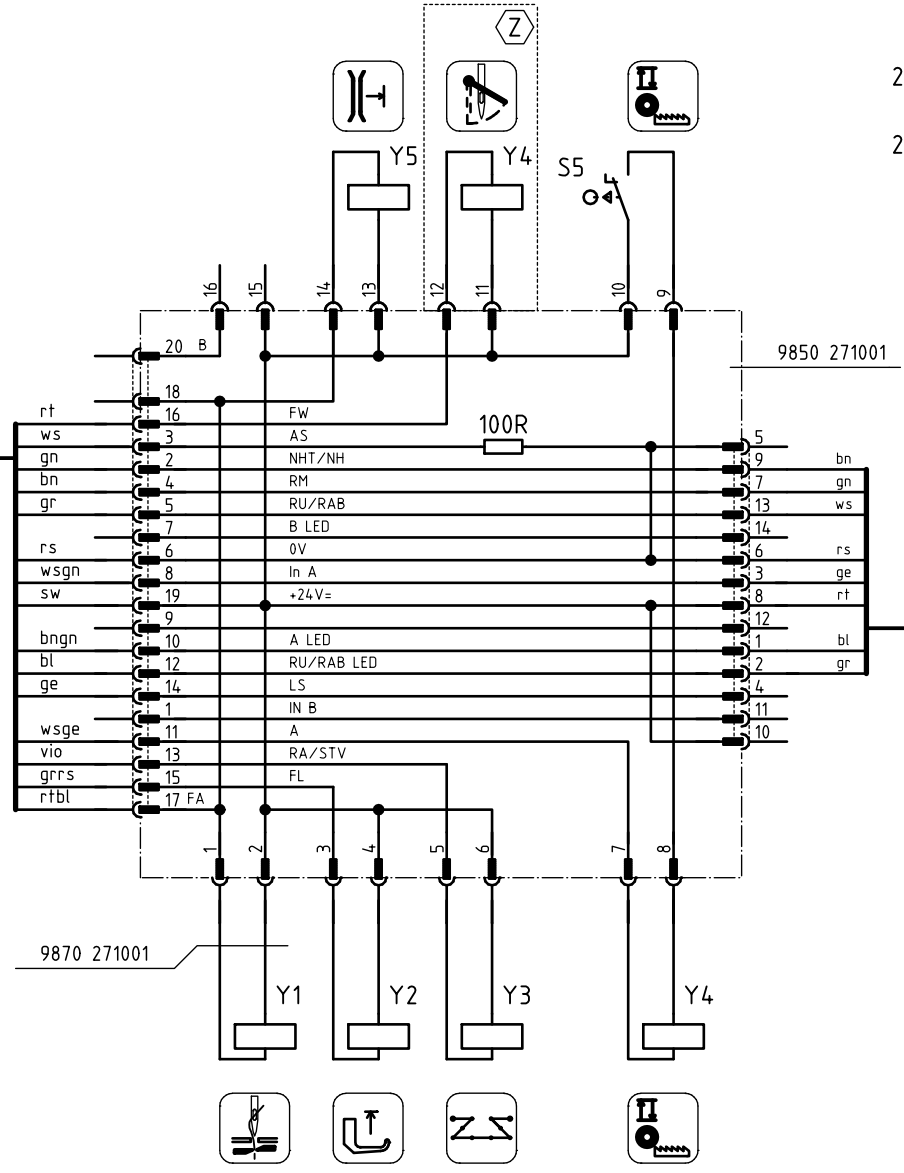
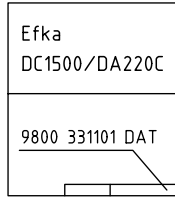
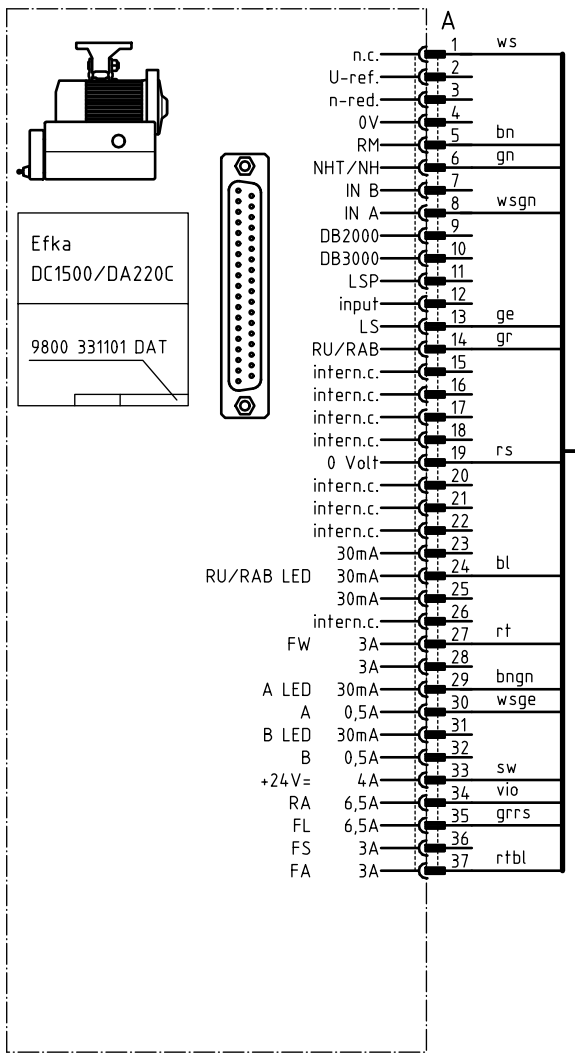
**DÜRKOPP ADLER AG Bielefeld**

Teilfamilie: 272-160362 mit Multiflex  
Freigabe: 1306 / 98

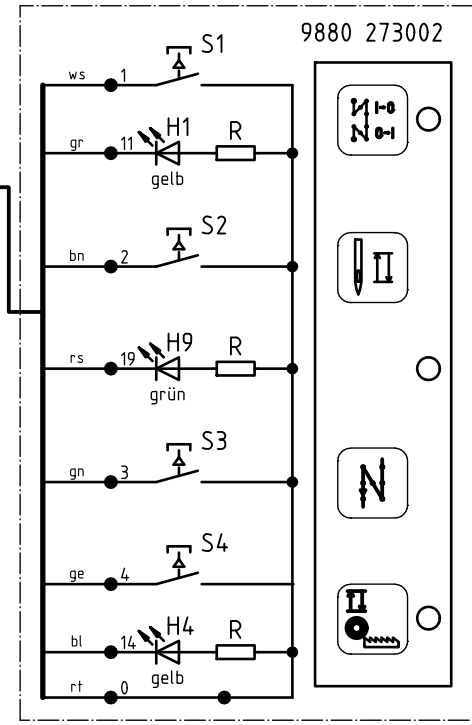
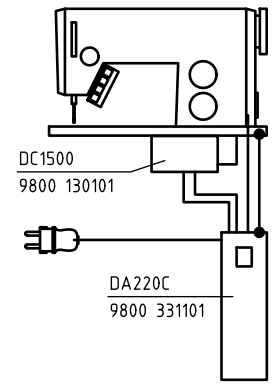
**272-160362 mit Multiflex**  
Bausatz 0272 590014  
Kit 0272 590014

**Bauschaltplan**  
**9890 272005 B**  
Blatt 1/1





273-140342  
274-140342



(Z) = auf Wunsch/on request

c			Datum	13.10.98
b			Bearb.	RE
a			Gepr.	
	Änderung	Datum	Name	Norm



Teilfamilie  
Freigabe  
1037 / 98

273-140342, 274-140342  
mit Näh Antrieb 9800 130101 R  
with sewing motor 9800 130101 R

**Bauschaltplan**  
**9890 273002 B**

Blatt  
1/1

**Klasse/Class 272-140342-01**

<b>Nr./No.</b>	<b>Teilenummer/ part number</b>	<b>Menge/ Quantity</b>	<b>Bezeichnung</b>	<b>Description</b>
1	0271 150124	1	Greifer	Hook
2	0281 150084	1	Spulengehäuseoberteil	Bobbin case
3	0271 001483	1	Hakenmesser	Curved knife
4	0271 001497	1	Messer	Knife
5	0204 000230 A	5	Spule	Bobbin
6	0271 000197	1	Anzugsfeder	Spring
7	0211 001127	1	Spannungsfeder	Tension spring
8	0556 000148	10	Gewindestift	Threaded pin
9	0570 001252	10	Senkschraube	Sunk screw
10	0211 001129	10	Zylinderschraube	Screw
11	0211 001107	10	Senkschraube	Sunk screw
12	0291 000159	1	Fadenführung	Thread guide
13	0004 000079	1	Spannungsfeder	Tension spring
14	0271 000199	1	Stegscheibe	Disc
15	0216 000591	1	Friktionsbelag	Friction coatings
16	0216 000134	10	Senkschraube	Sunk screw
17	0216 000131	10	Zylinderschraube mit Zapfen	Cylinder screw
18	0271 000756	10	Gewindestift	Threaded pin
19	0933 063984	10	Linsenschraube	Screw
20	0211 050214	1	Spannungsscheibe	Tension washer

**Klasse/Class 272-160362-01**

<b>Nr./No.</b>	<b>Teilenummer/ part number</b>	<b>Menge/ Quantity</b>	<b>Bezeichnung</b>	<b>Description</b>
1	0271 002091	1	Greifer	Hook
2	0271 002105	1	Spulengehäuseoberteil	Winder head
3	0271 001483	1	Hakenmesser	Curved knife
4	0271 001497	1	Messer	Knife
5	0271 002103	5	Spule	Bobbin
6	0271 000197	1	Anzugsfeder	Spring
7	0271 002117	1	Spannungsfeder	Tension spring
8	0556 000148	10	Gewindestift	Threaded pin
9	0271 002119	10	Senkschraube	Sunk screw
10	0271 002118	10	Zylinderschraube	Cylinder screw
11	0992 017520	10	Linsensenkschraube	Screw
12	0291 000159	1	Fadenführung	Thread guide
13	0004 000079	1	Spannungsfeder	Tension spring
14	0271 000199	1	Stegscheibe	Disc
15	0216 000591	1	Friktionsbelag	Friction coatings
16	0216 000134	10	Senkschraube	Sunk screw
17	0216 000131	10	Zylinderschraube mit Zapfen	Cylinder screw
18	0271 002096	10	Zylinderschraube	Cylinder screw
19	0933 063984	10	Linsenschraube	Screw
20	0211 050214	1	Spannungsscheibe	Tension washer







**DÜRKOPP ADLER AG**

Potsdamer Straße 190

33719 Bielefeld

GERMANY

Phone +49 (0) 521 / 925-00

E-Mail [service@duerkopp-adler.com](mailto:service@duerkopp-adler.com)

[www.duerkopp-adler.com](http://www.duerkopp-adler.com)