

669

Teileliste und Näheinrichtungen
Parts List and Sewing Equipment

Alle Rechte vorbehalten.
Eigentum der Dürkopp Adler GmbH und urheberrechtlich geschützt. Jede, auch auszugsweise
Wiederverwendung dieser Inhalte ist ohne vorheriges schriftliches Einverständnis der Dürkopp Adler GmbH
verboten.

All rights reserved.

Property of Dürkopp Adler GmbH and copyrighted. Reproduction or publication of the content in any manner,
even in extracts, without prior written permission of Dürkopp Adler GmbH, is prohibited.

Copyright © Dürkopp Adler GmbH - 2021

Inhaltsverzeichnis	Tafel / Table	Contents
Armwelle	1	Upper shaft
Antrieb Arm- und Unterwelle	2	Upper and bottom shaft drive
Fadenhebel	3	Thread lever
Nadeltransport	4	Needle feed
Alternierender Obertransport mech.	5	Alternating foot top feed mech.
Untertransport	6	Bottom feed
Untertransport	7	Bottom feed
Fusslueftung Handhebel	8	Presser foot lift hand lever
Fusslueftung Kniehebel	9	Presser foot lift knee lever
Fusslueftung pneu.	10	Presser foot lift pneu.
Hubverstellung	11	Skipping foot lift pneumatic
Grosser Greifer mit Spule	12	Large hook with bobbin
Antrieb Greifer, Antrieb Greifer ECO	13	Hook drive, Hook drive ECO
Fadenabschneider	14	Thread trimmer
Spuler	15	Winder
Spannungsplatte Einnadel mech.	16	Tension plate 1 needle mech.
Spannungsplatte Einnadel pneu.	17	Tension plate 1 needle pneu.
Stichverstellung 1 Stichlaenge,	18	Stitch adjustment 1 stitch length,
Stichverstellung 2 Stichlaengen		Stitch adjustment 2 stitch lengths
Verriegelung mech., pneu.	19	Backtacking mech., pneu.
Magnetventileinheit, Taster	20	Solenoid valve unit, Push-buttons
Magnetventileinheit, Taster	21	Solenoid valve unit, Push-buttons
Zentralschmierung,	22	Central lubrication,
Oelstandanzeige		Maintenance indicator
Arm, Fadenfuehrung,	23	Arm, Thread guide,
Integr. Diodennaehleuchte		Sewing light LEDs
Armdeckel ECO	24	Arm cover ECO
Armdeckel BASIS	25	Arm cover BASIS
Unterarm	26	Bottom arm
Socle	27	Socket
LED-Naehleuchte,	28	Sewing lamp LED,
Teilesatz		Parts set
Teilesatz fuer DAC ECO	29	Parts set for DAC ECO
Teilesatz fuer DAC Classic	30	Parts set for DAC Classic
Naehantrieb EFKA DC1550/DA321G,	31	Ministop EFKA DC1550/321G,
Teilesatz DC1550/DA321G,		Parts set DC1550/DA321G,
Bedienfeld, USB Memory Stick		Control panel, USB memory key
Gestell	32 - 34	Stand
Wartungseinheit	35	Maintenance unit

Inhaltsverzeichnis	Tafel / Table	Contents
Beipack	36, 37	Accessories
Elektropneum. Nadelkuehlung, Rollenanschlag	38	Electropneum. needle cooling, Roller stop
Elektronisches Handrad		Electronic hand wheel
Diodennaehleuchte	39	Sewing lamp LEDs
Netzteil		Power supply
Werkzeug M-Type		Tool kit M-Type
Teilesatz FK		Parts set FK
Speicher extern		Memory external
Fusslueftung Pedal	40	Foot lift pedal
Fusslueftung pneu.		Foot lift pneu.
Verriegelung mech.		Backtacking mech.
Fusslueftung el. pneu.		Foot lift el. pneu.
Index		Index
Naeheinrichtungen		Sewing equipment
Bauschaltplan		Wiring diagram
Pneu. Geraeteplan		Pneumatic circuit plan

Teileliste und Naehinrichtungen
Parts List and Sewing Equipment

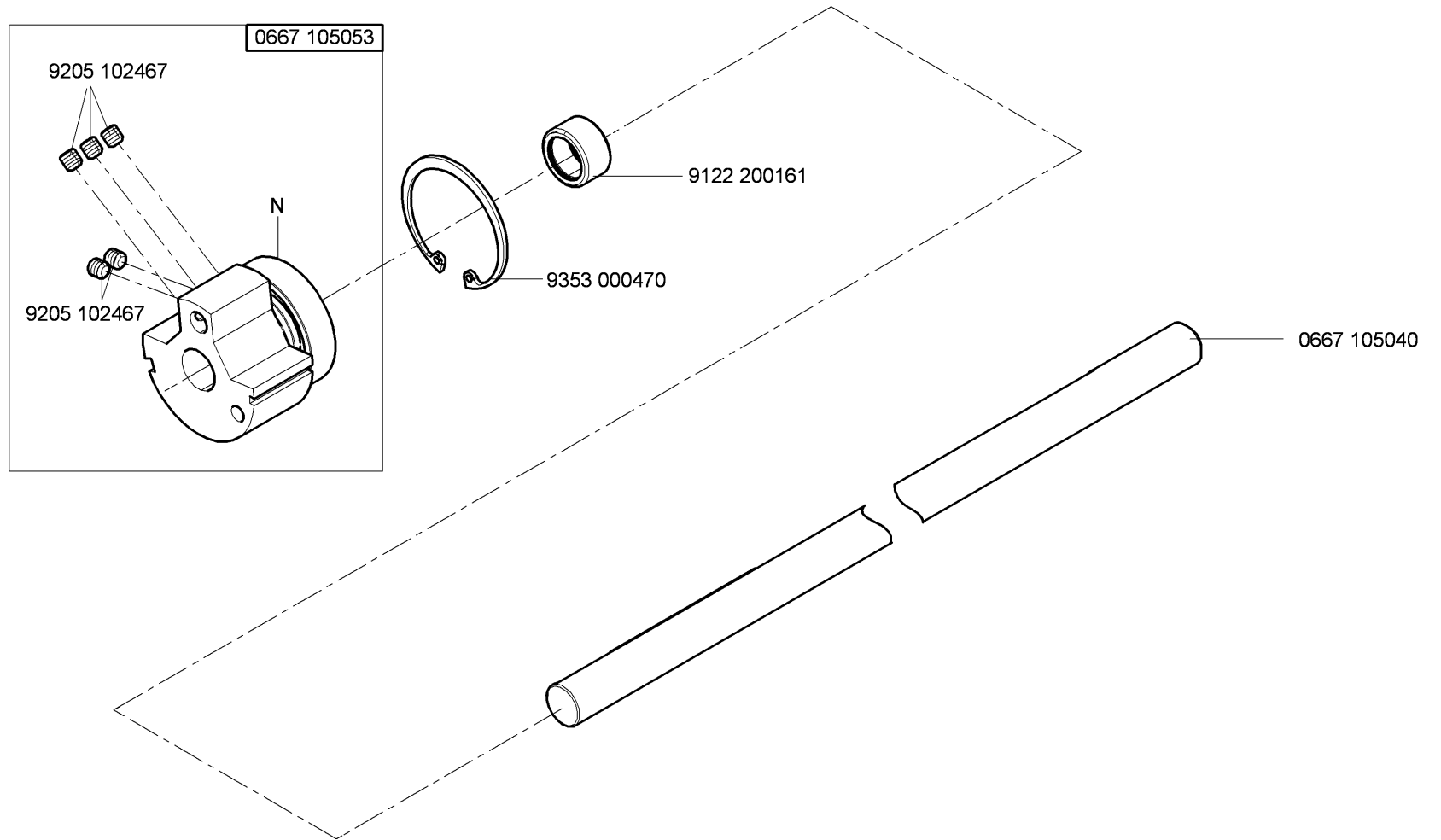
669



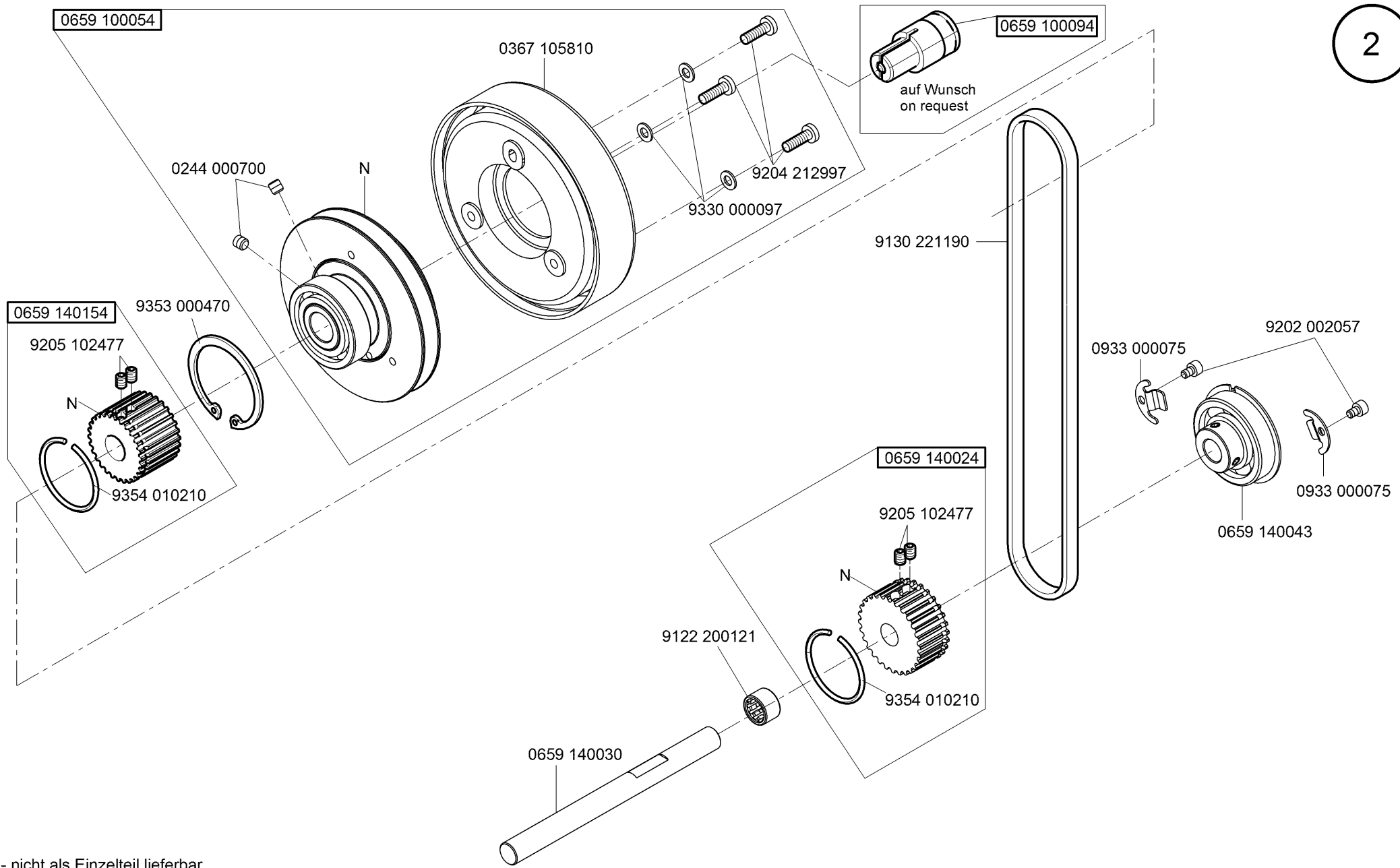
kleben/stick

N

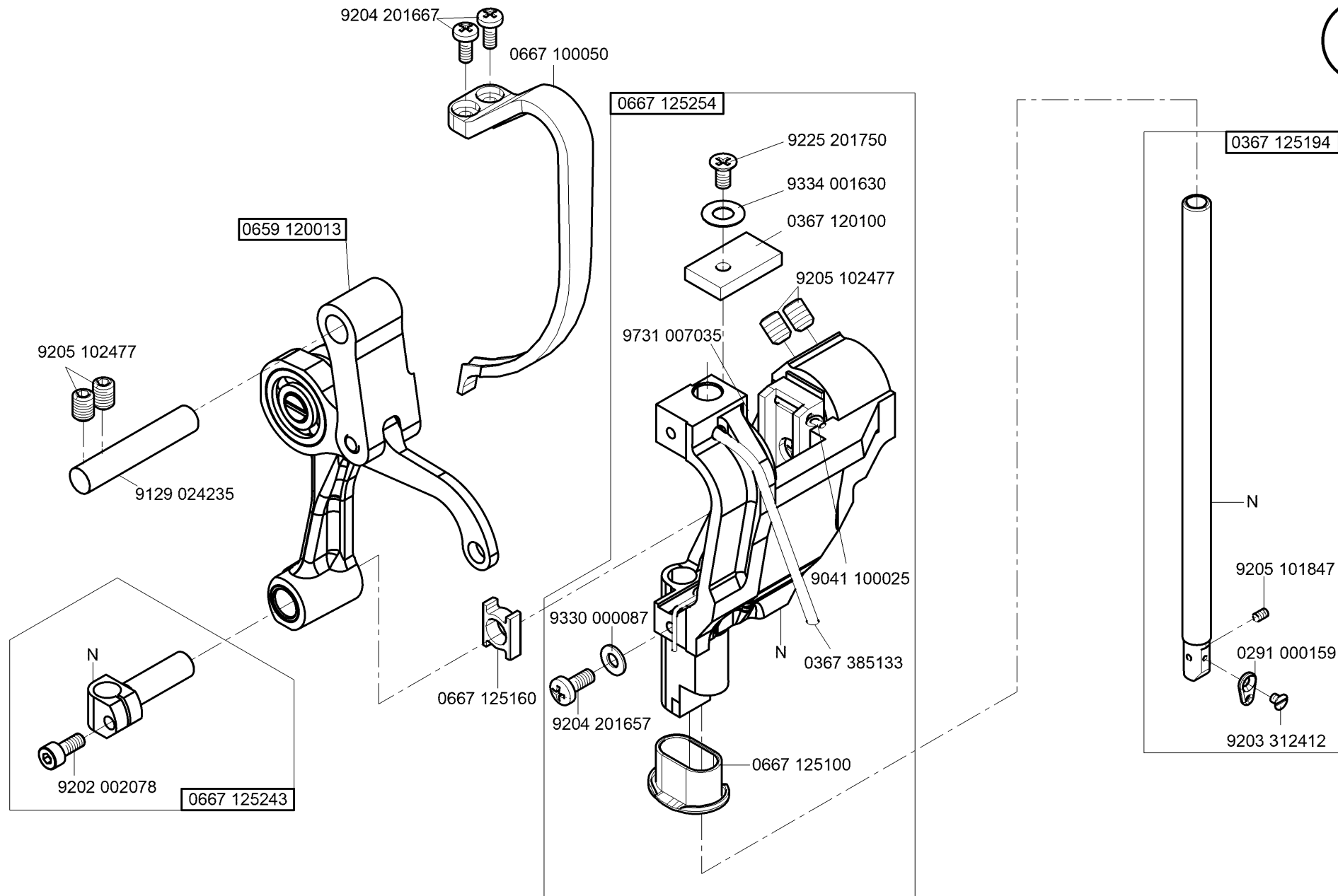
nicht einzeln lieferbar/not available as separate part



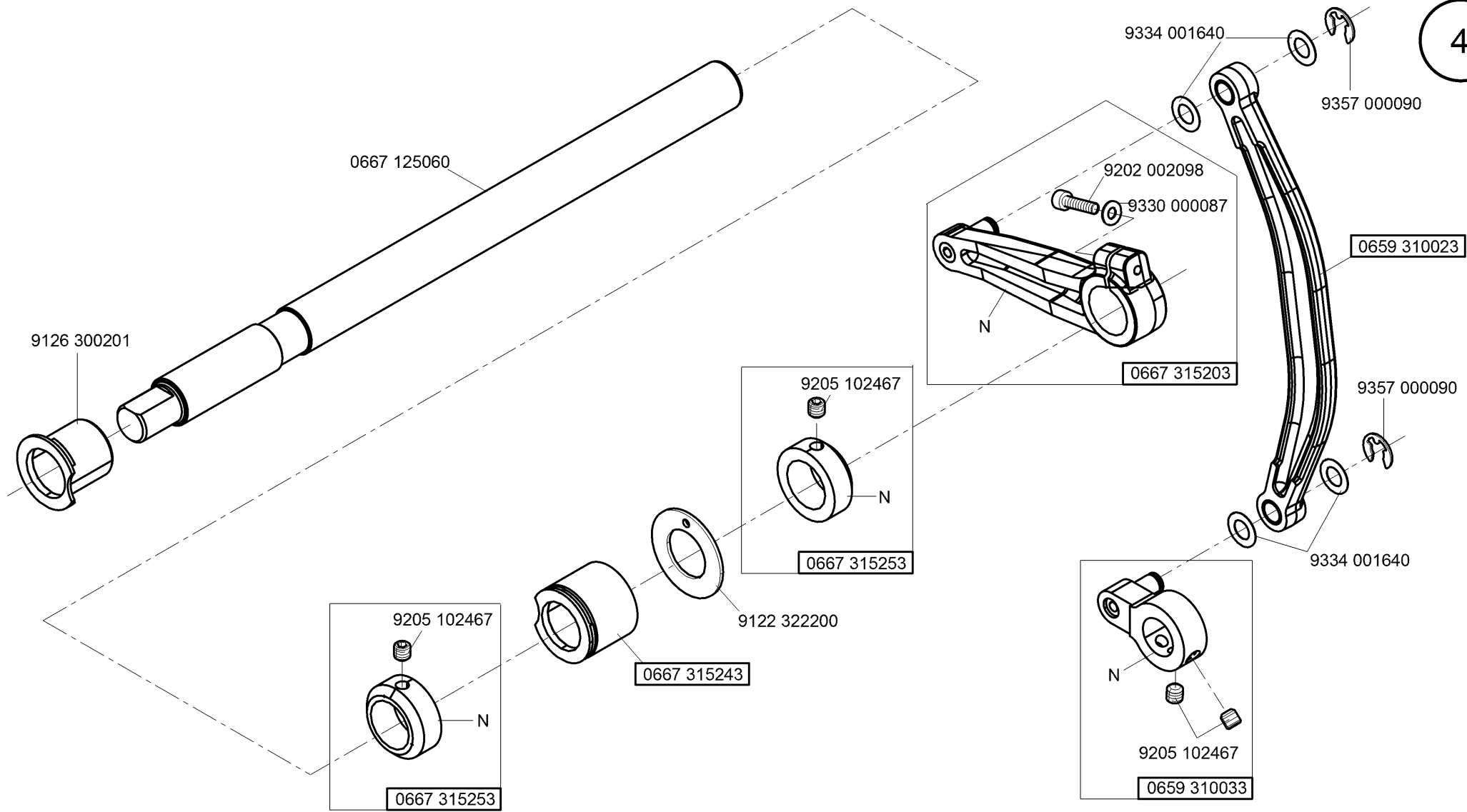
N - nicht als Einzelteil lieferbar
not available as separate part



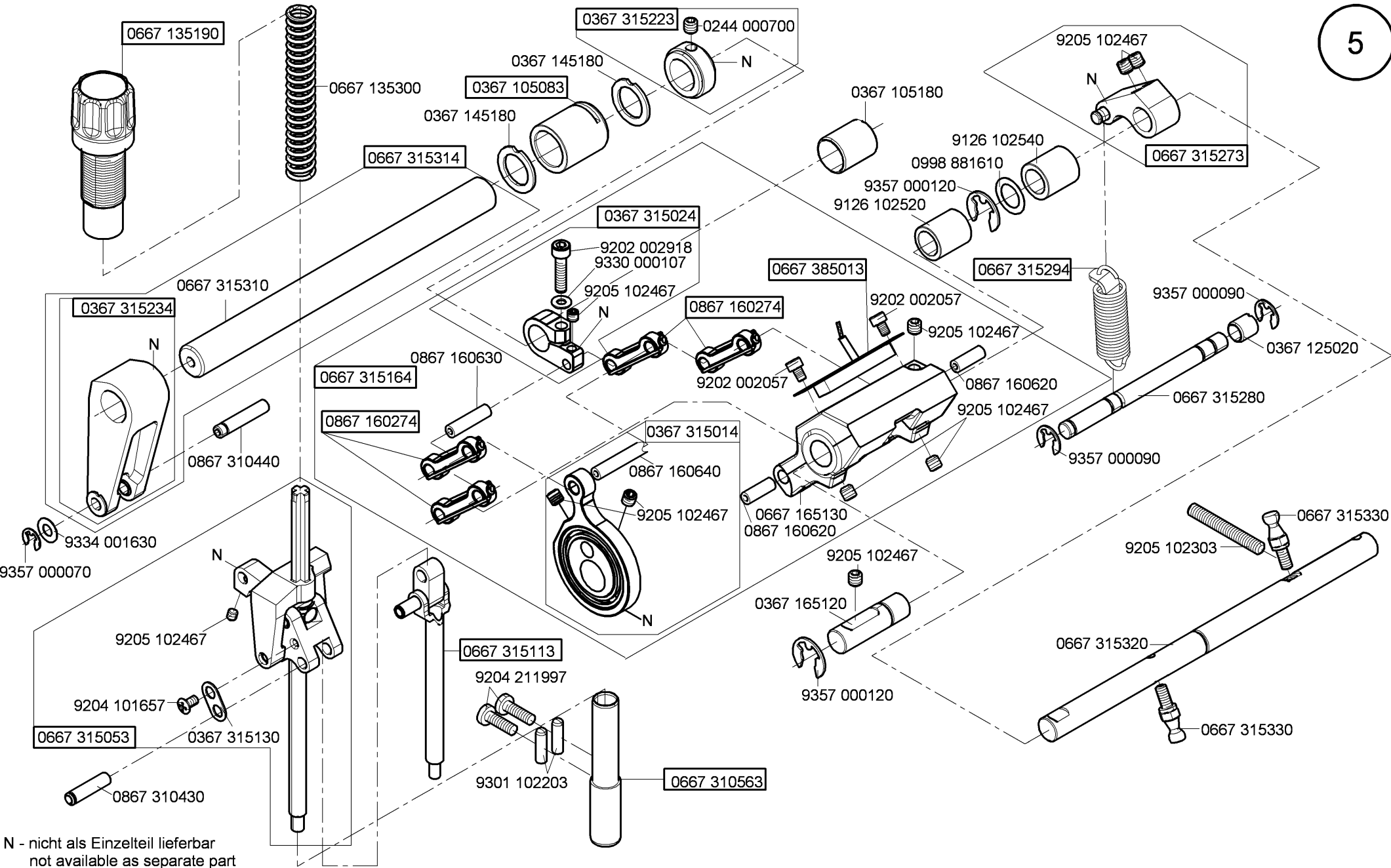
N - nicht als Einzelteil lieferbar
not available as separate part



N - nicht als Einzelteil lieferbar
not available as separate part



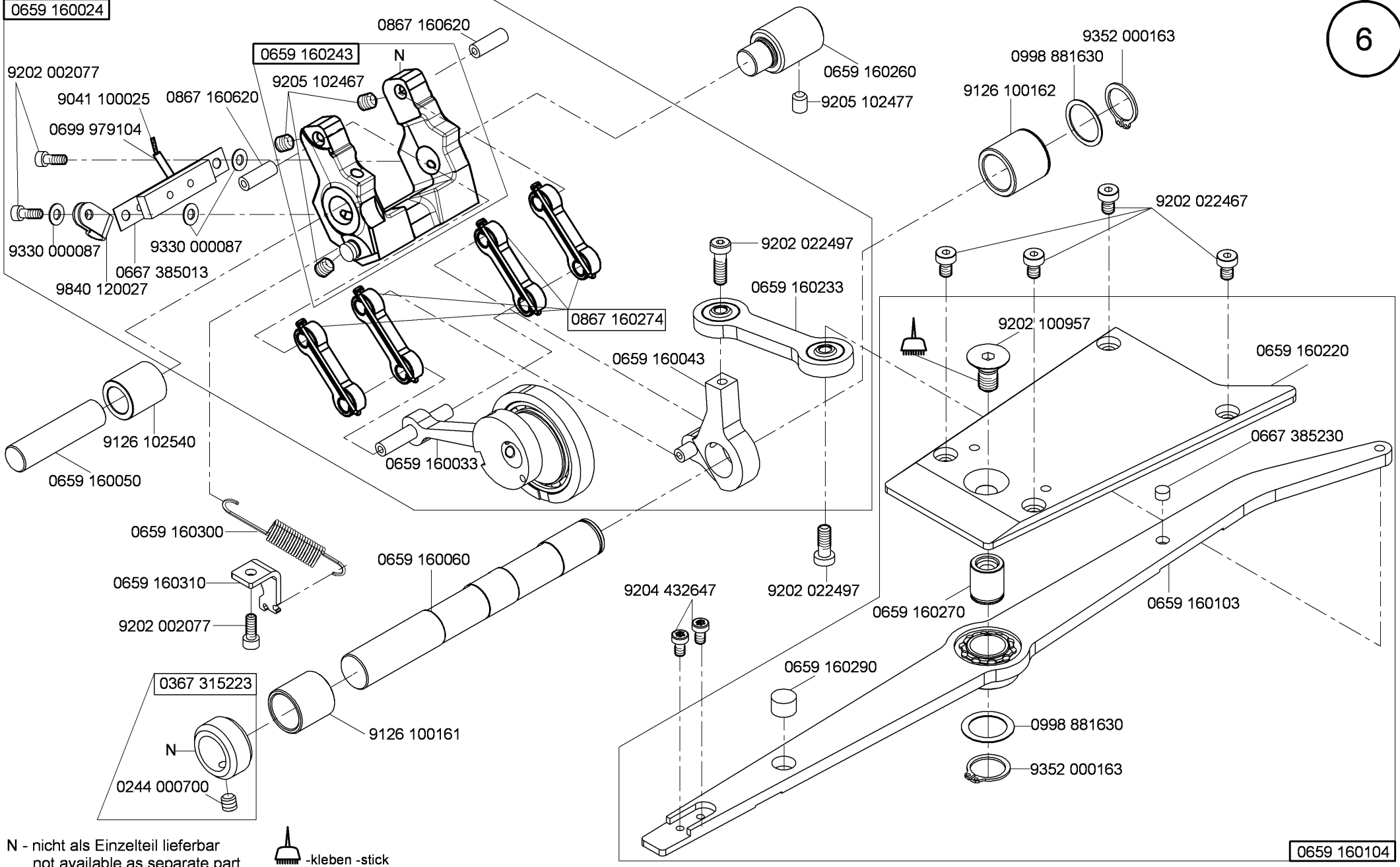
N - nicht als Einzelteil lieferbar
not available as separate part



N - nicht als Einzelteil lieferbar
not available as separate part

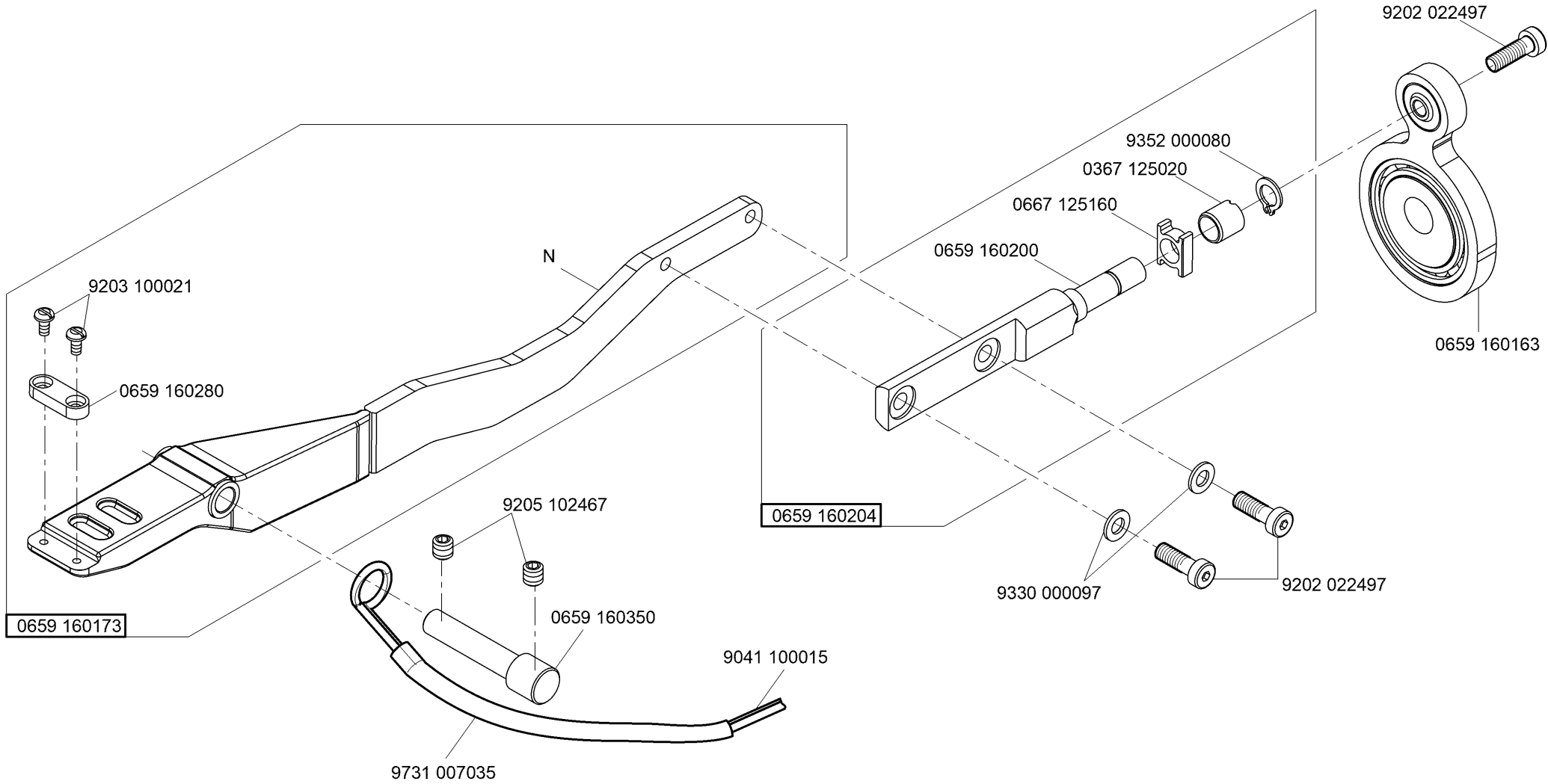
0659 160024

6

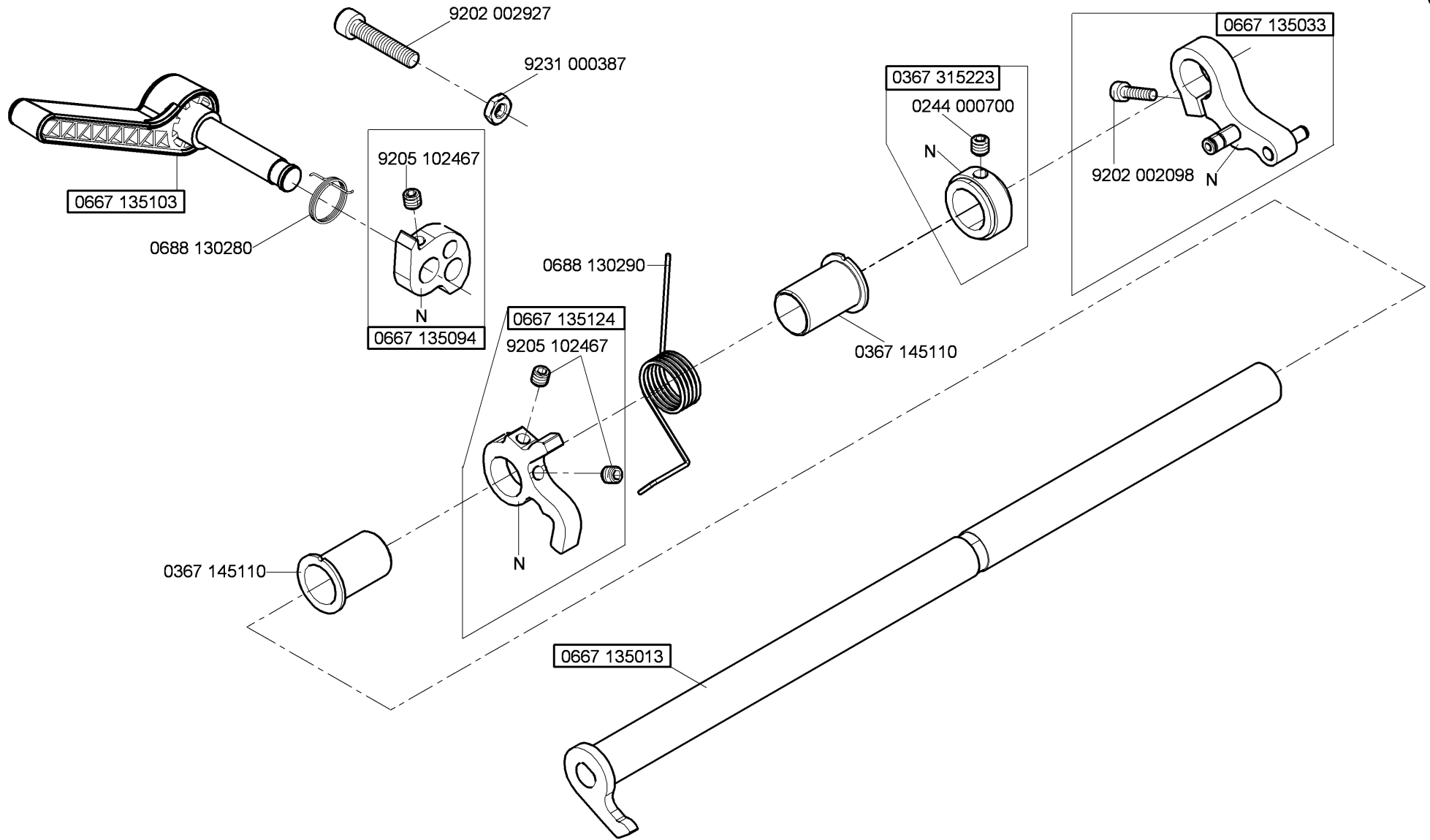


N - nicht als Einzelteil lieferbar
not available as separate part

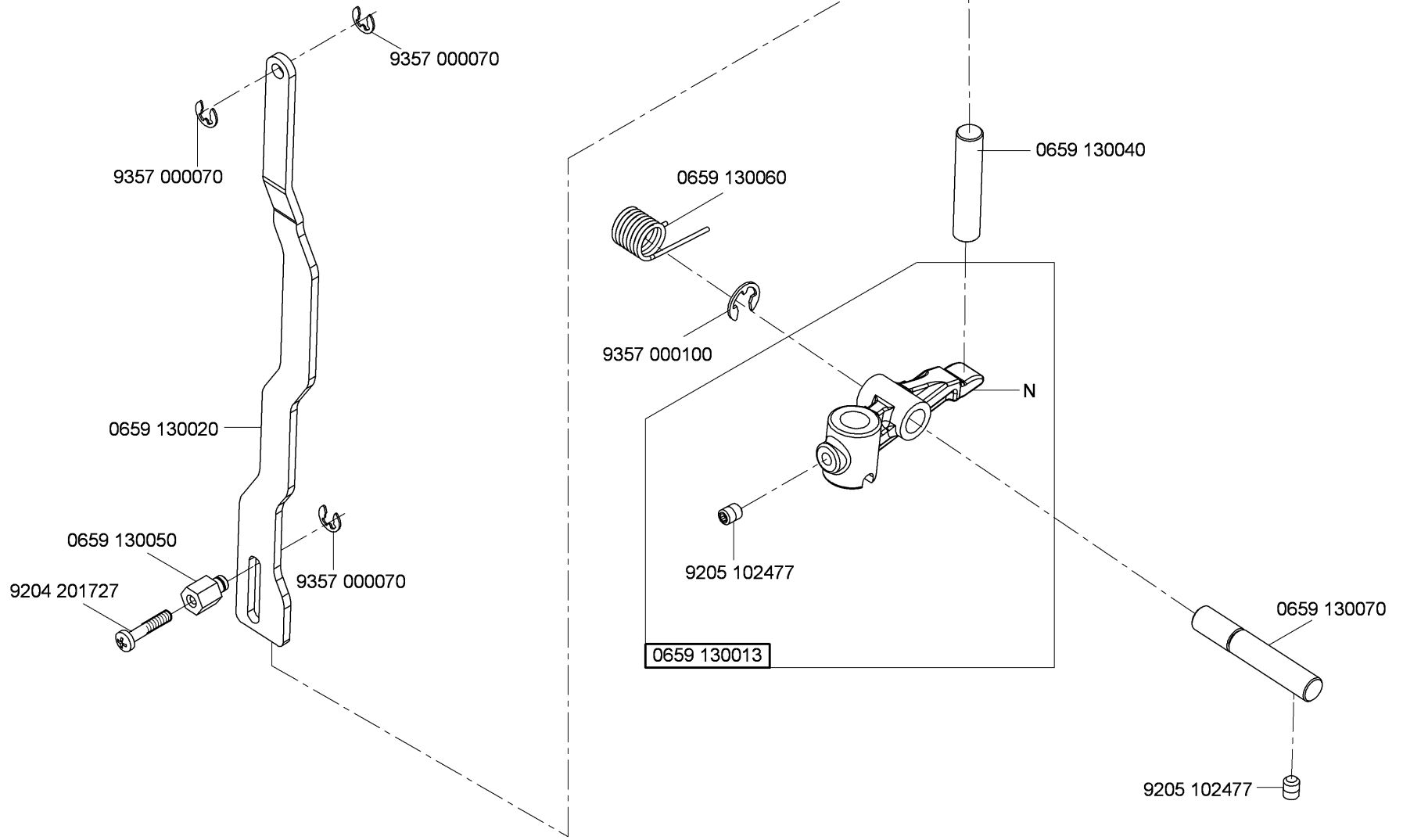
-kleben -stick



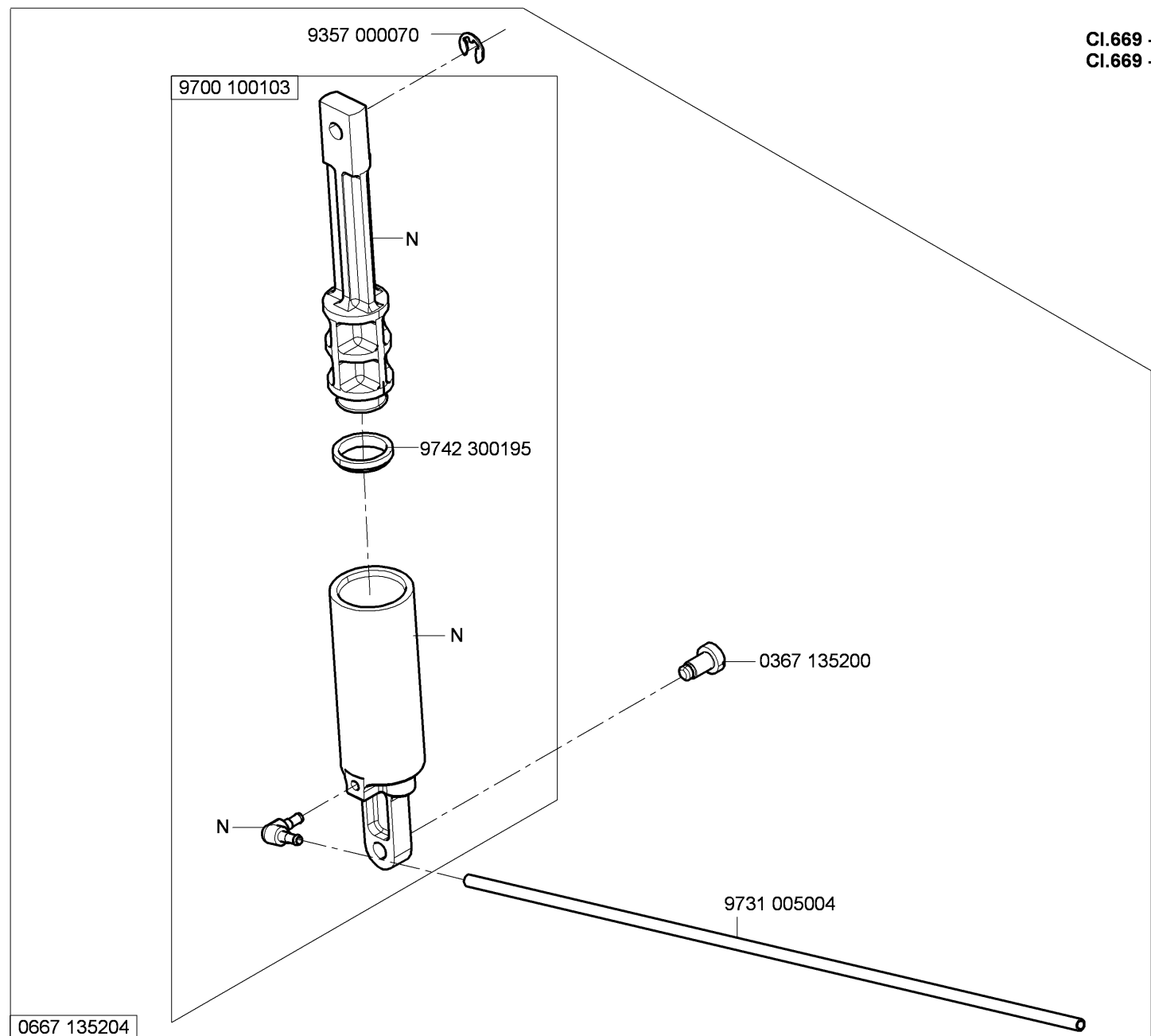
N - nicht als Einzelteil lieferbar
not available as separate part



N - nicht als Einzelteil lieferbar
not available as separate part

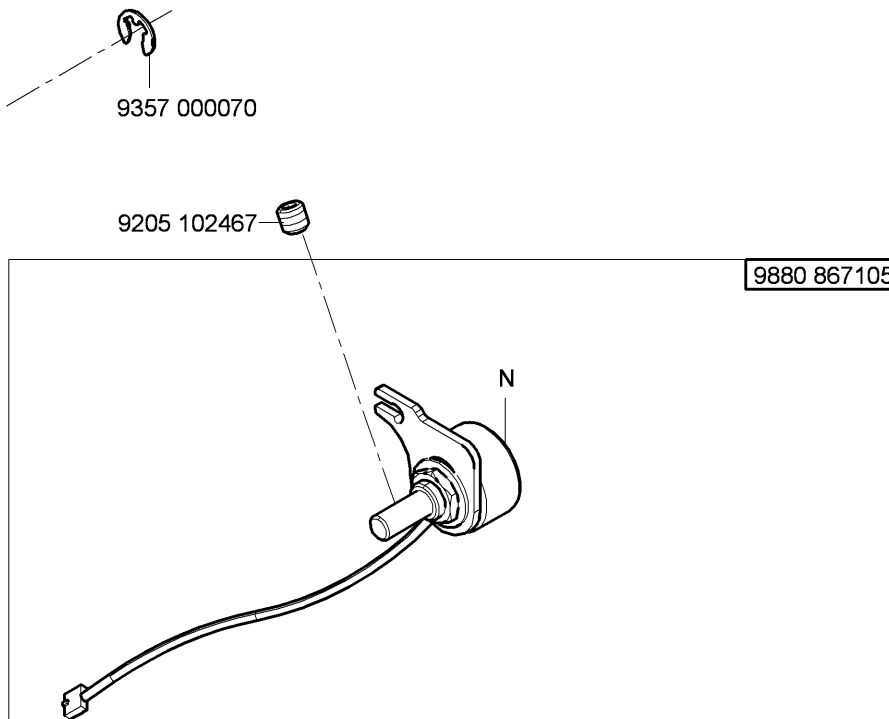
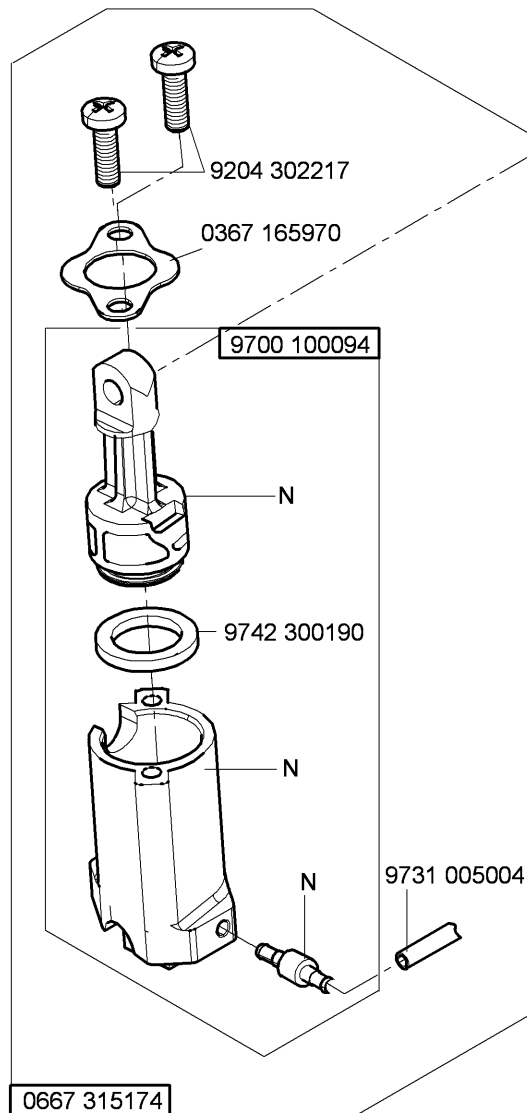


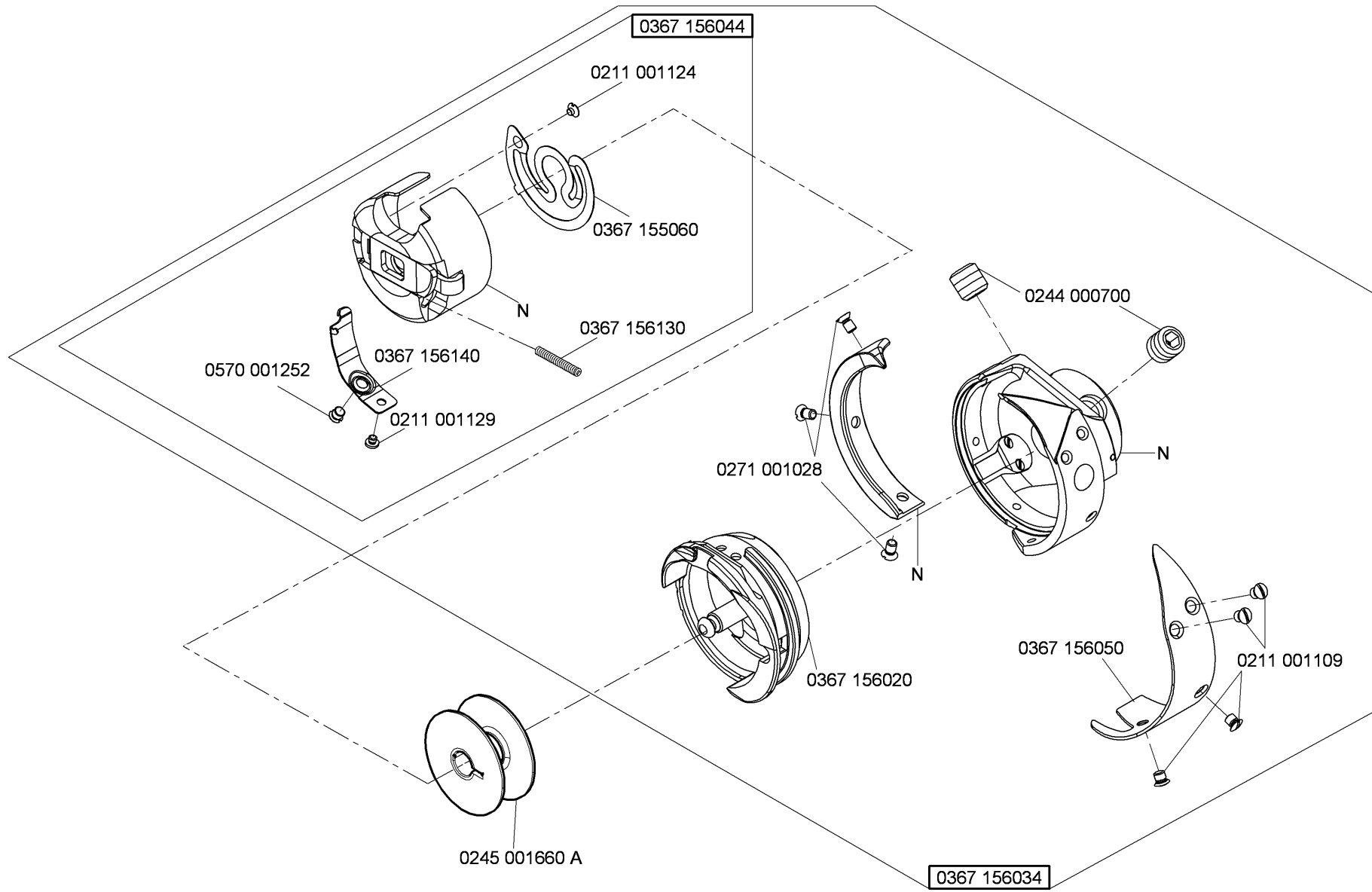
N - nicht als Einzelteil lieferbar
not available as separate part



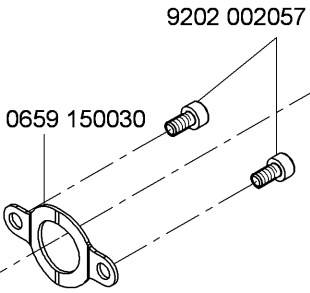
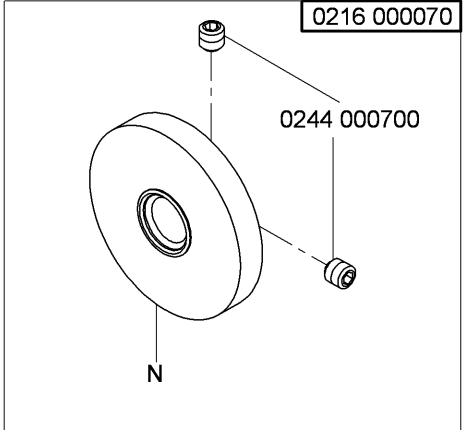
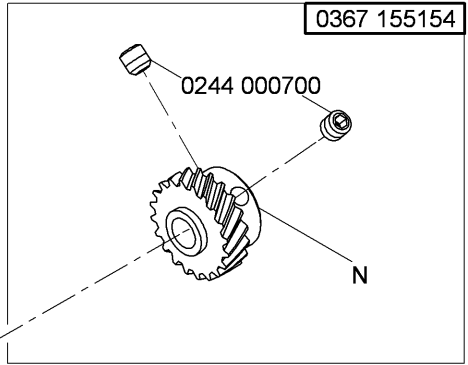
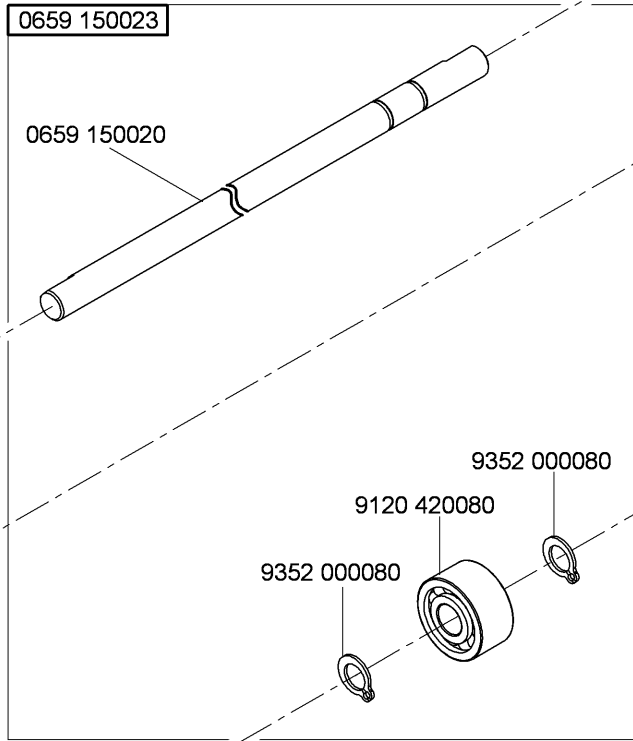
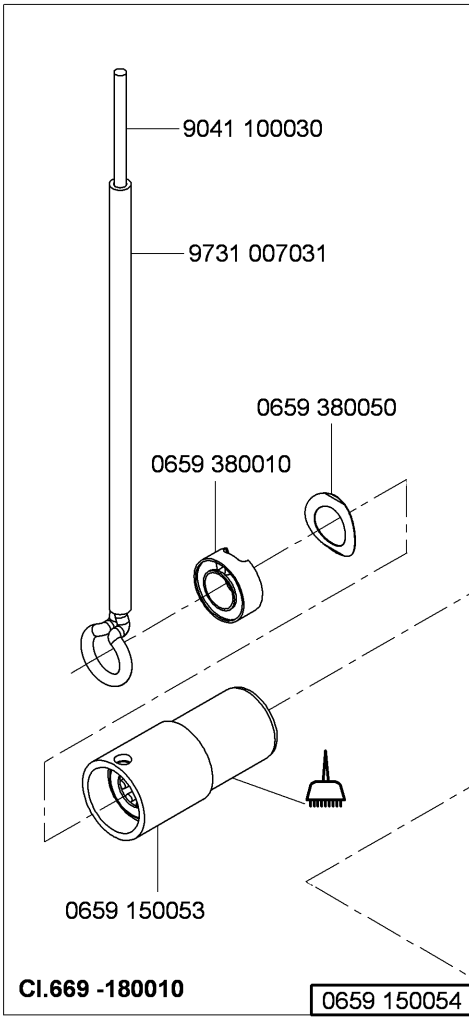
N - nicht als Einzelteil lieferbar
not available as separate part

0667 135204





N - nicht als Einzelteil lieferbar
not available as separate part

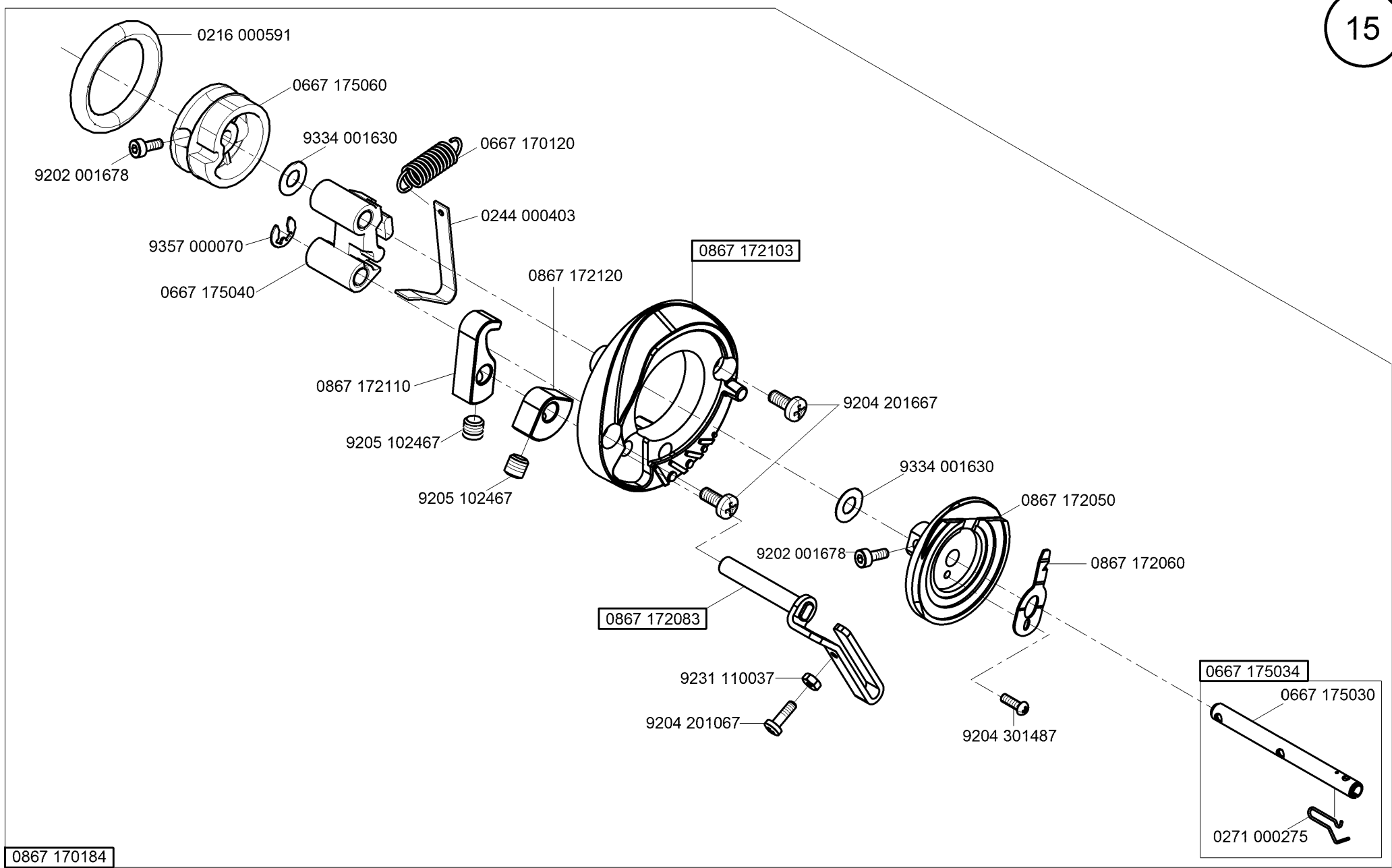


0659 150054

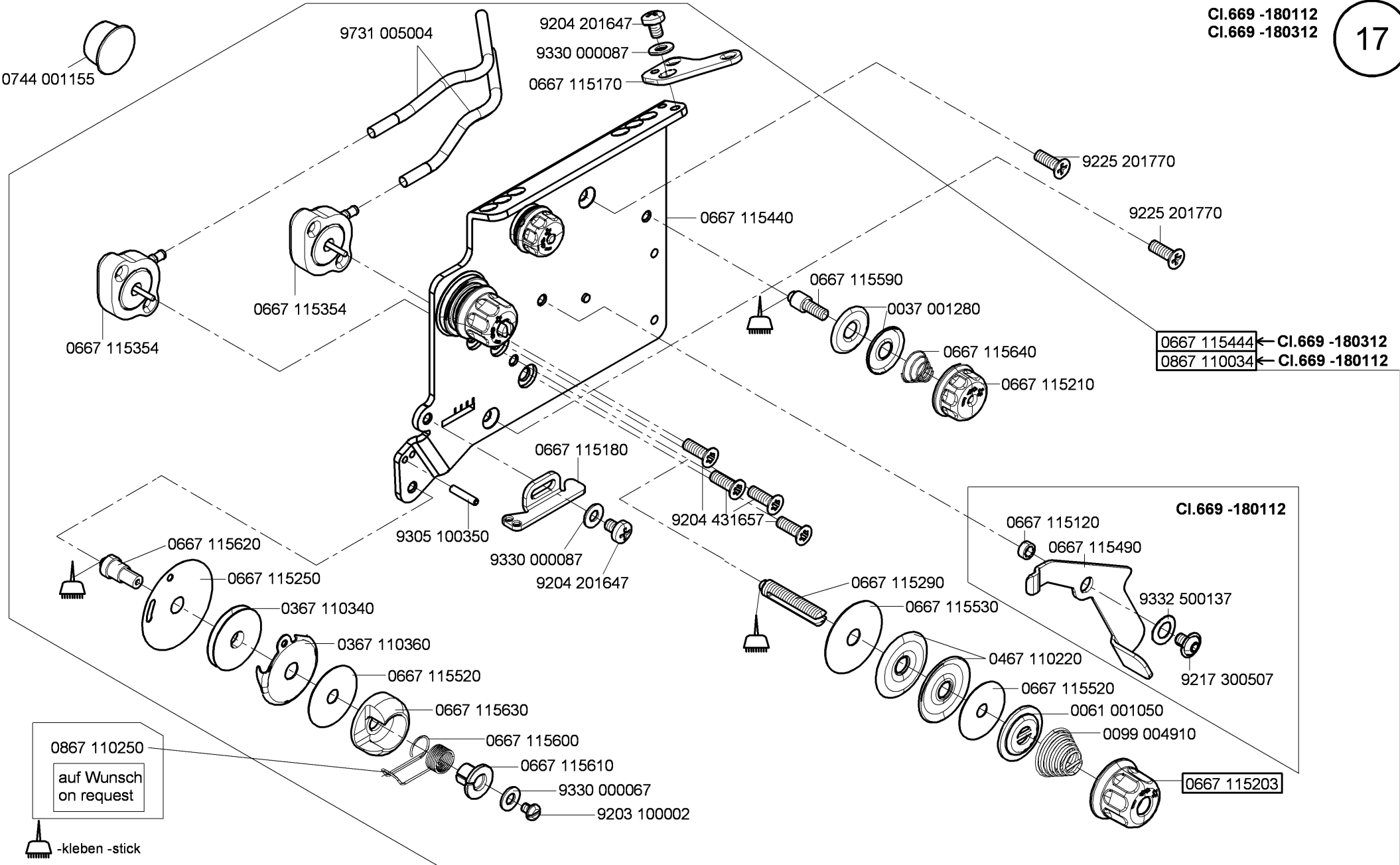


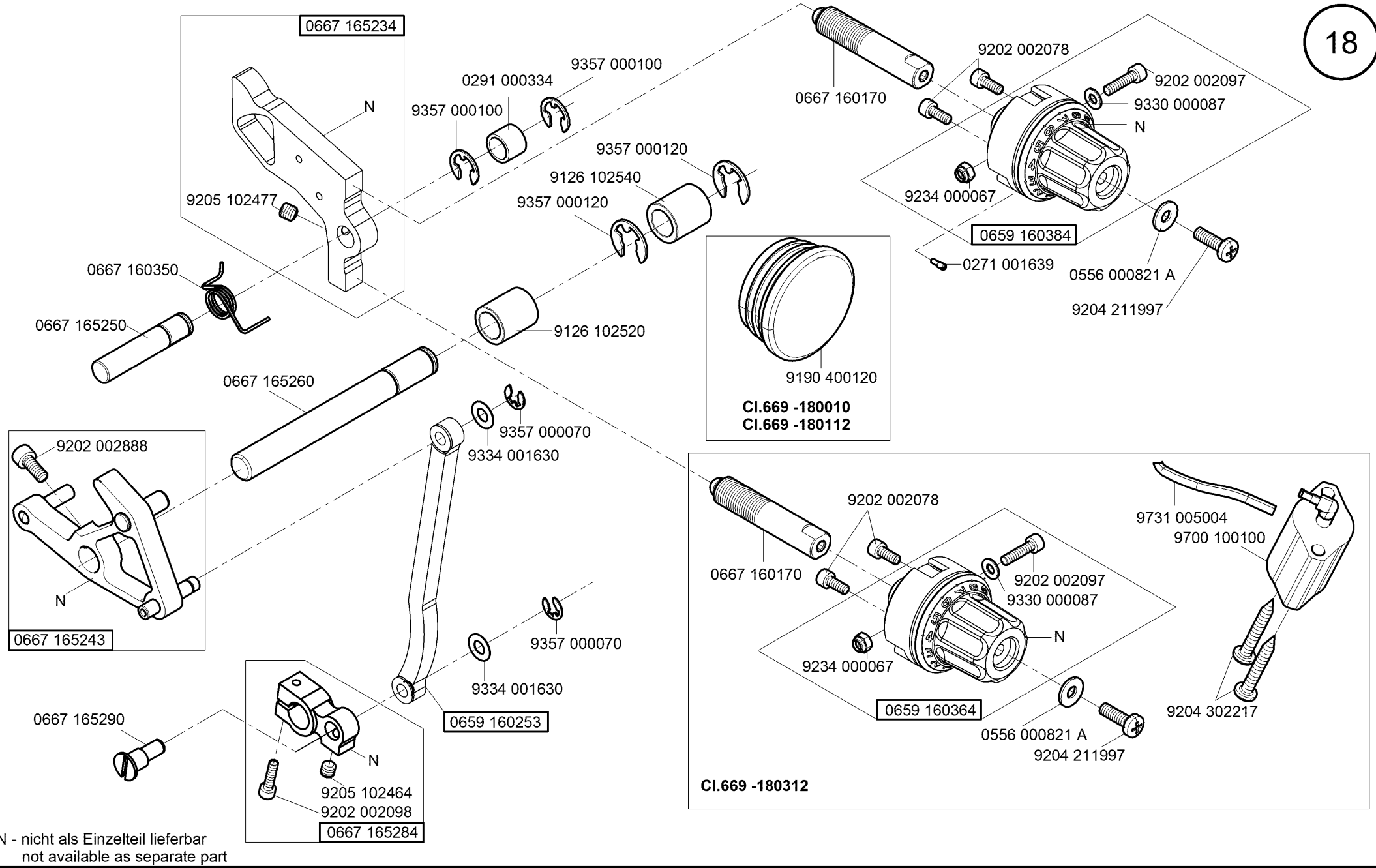
-kleben -stick

N - nicht als Einzelteil lieferbar
not available as separate part



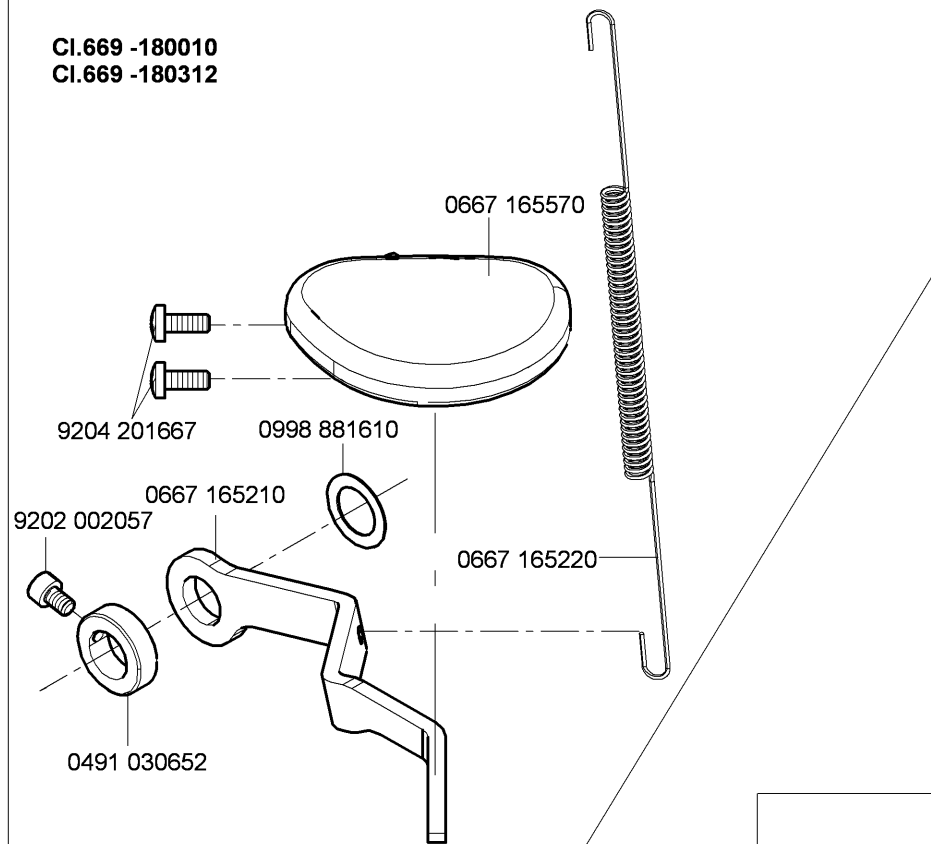
0867 170184



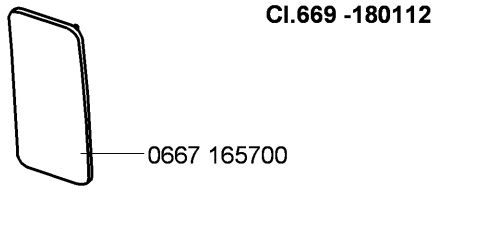


N - nicht als Einzelteil lieferbar
not available as separate part

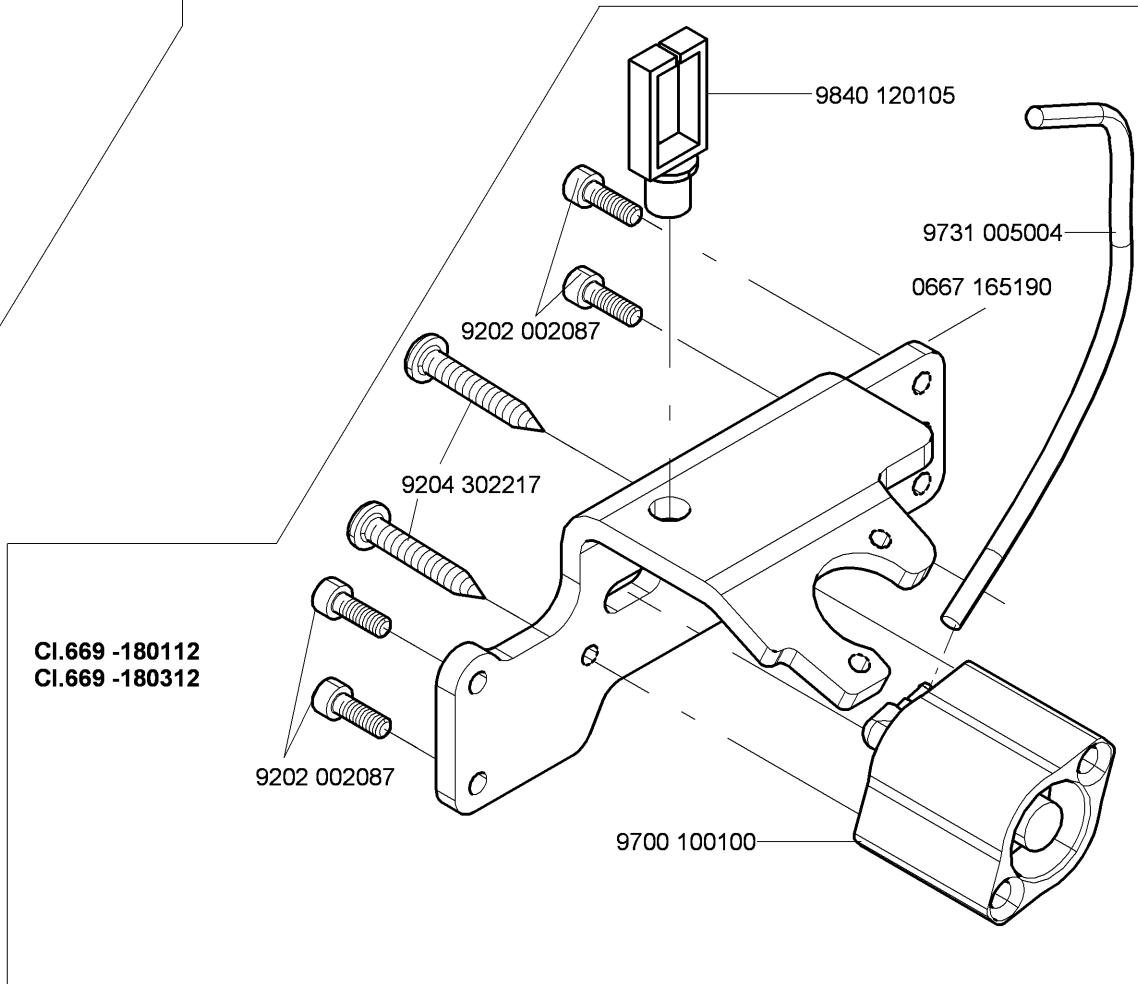
CI.669 -180010
CI.669 -180312



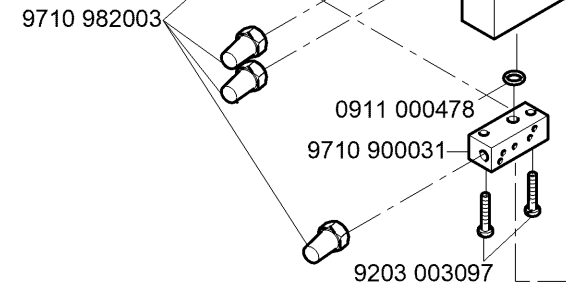
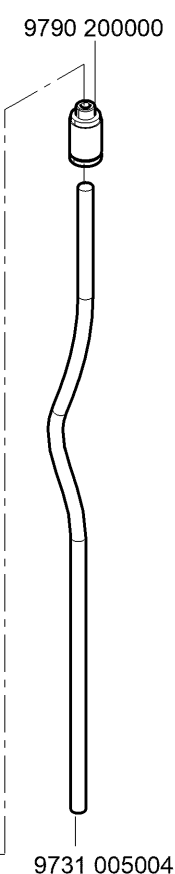
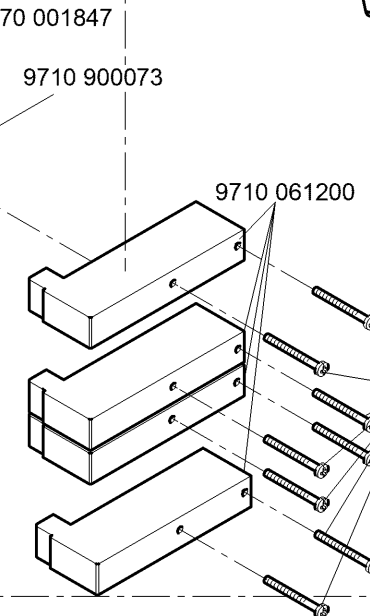
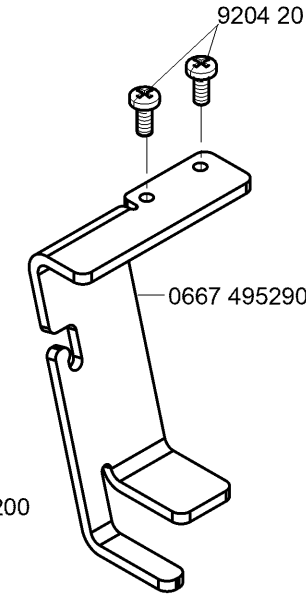
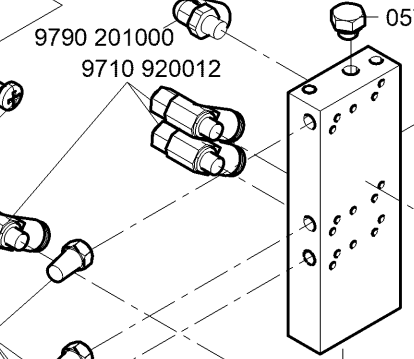
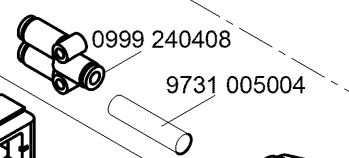
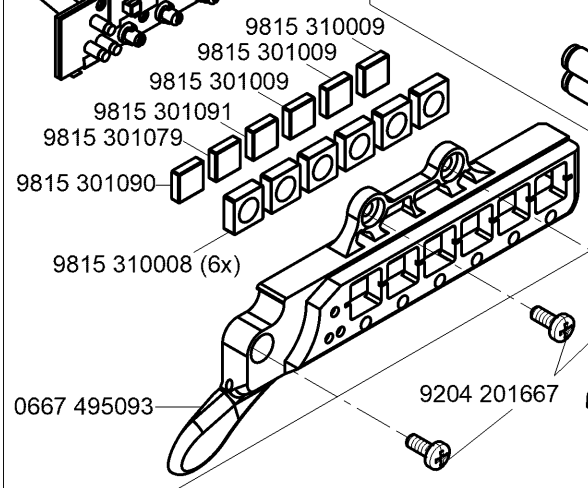
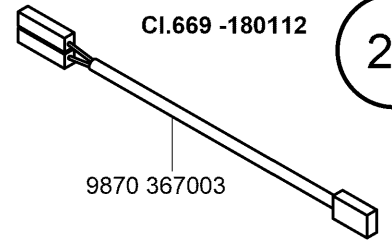
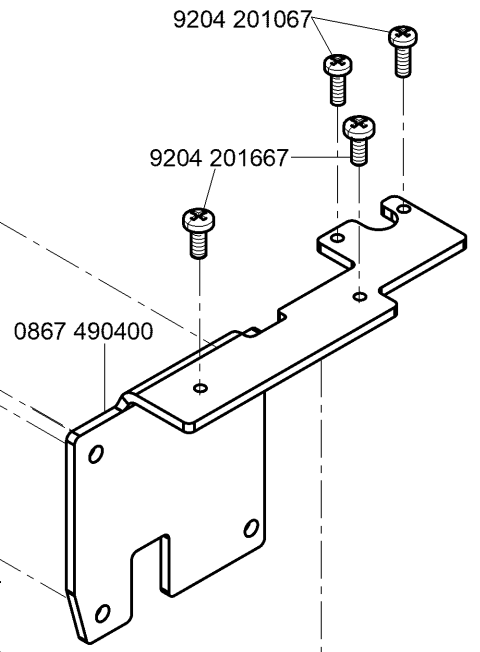
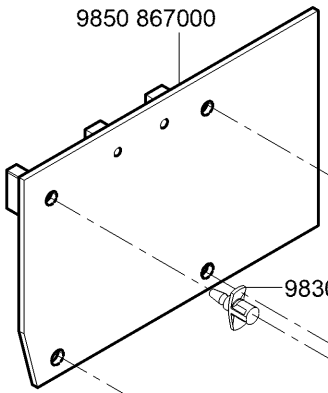
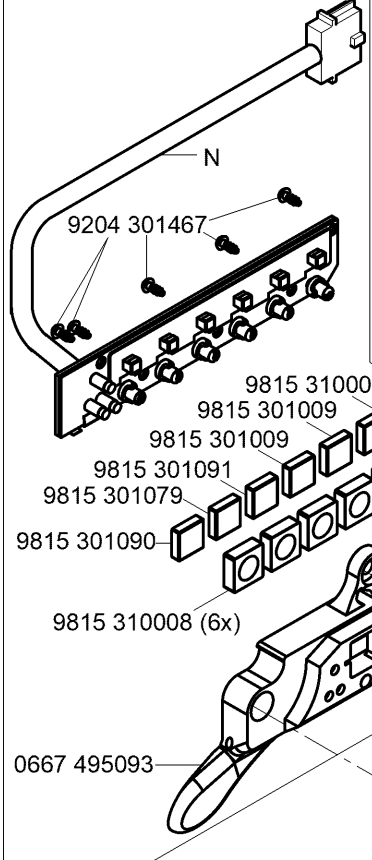
CI.669 -180112



CI.669 -180112
CI.669 -180312



9880 867110



9880 867101

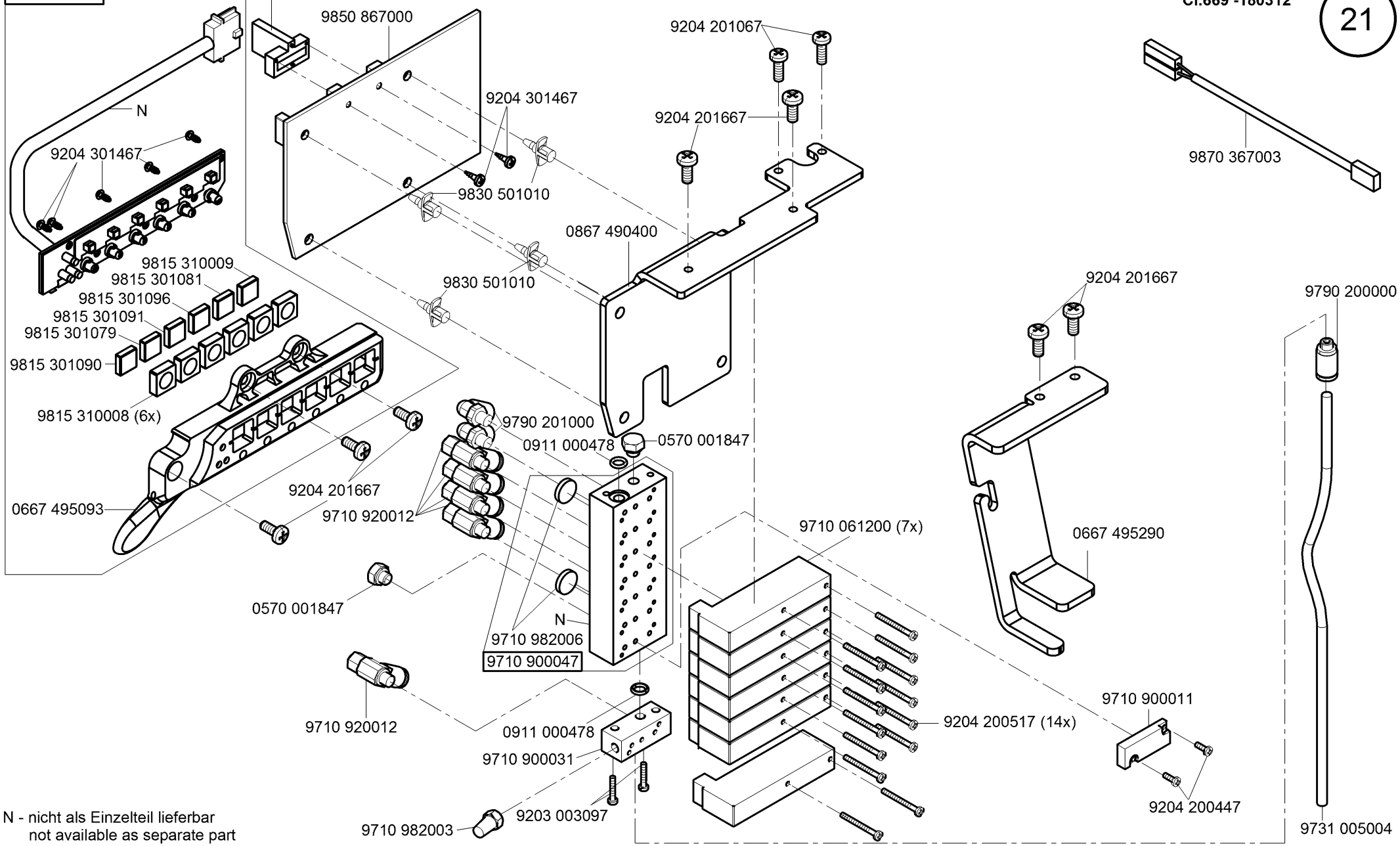
9199 000004

9850 867000

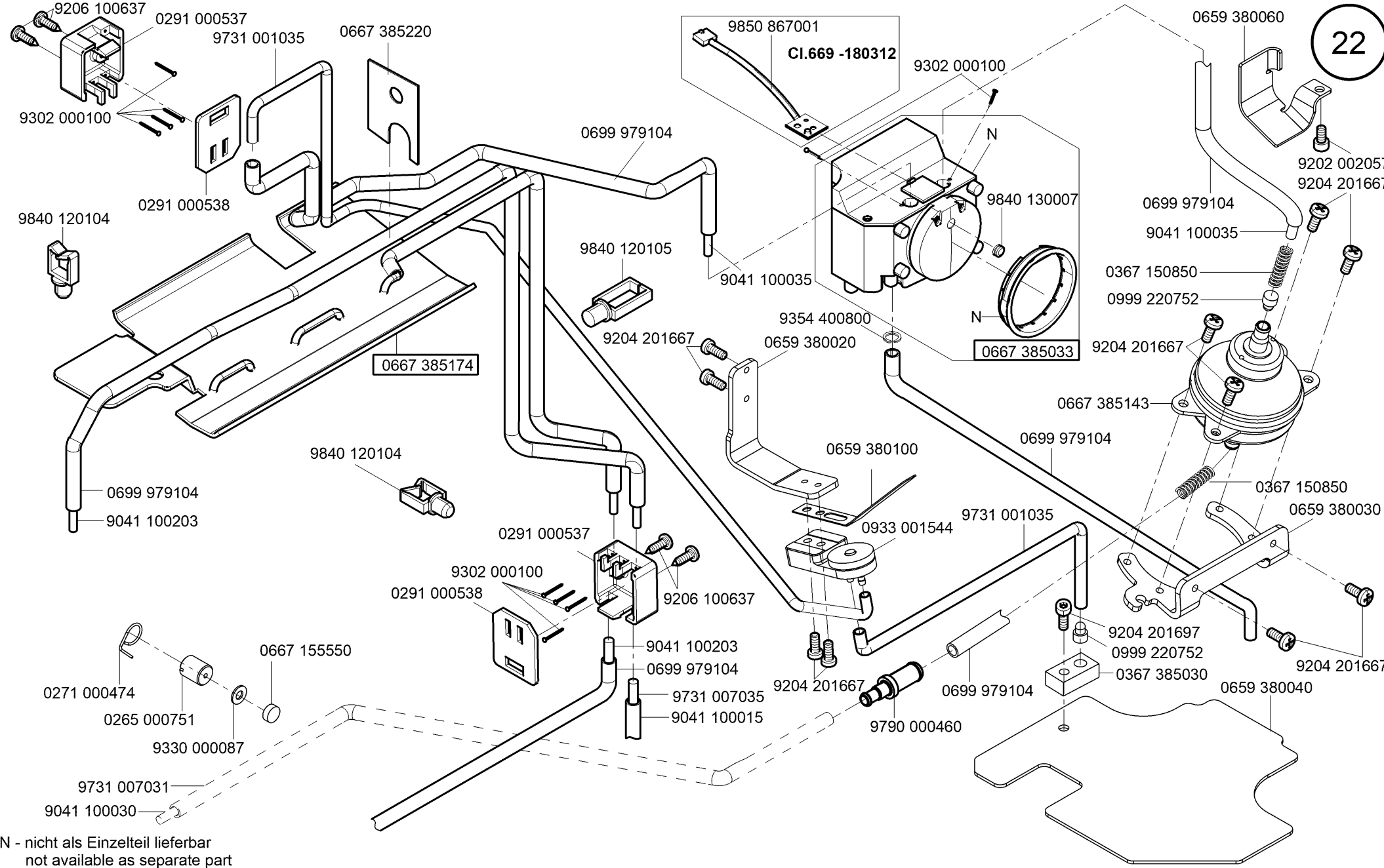
9204 201067

CI.669 -180312

21



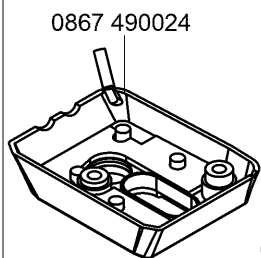
N - nicht als Einzelteil lieferbar
not available as separate part



N - nicht als Einzelteil lieferbar
not available as separate part

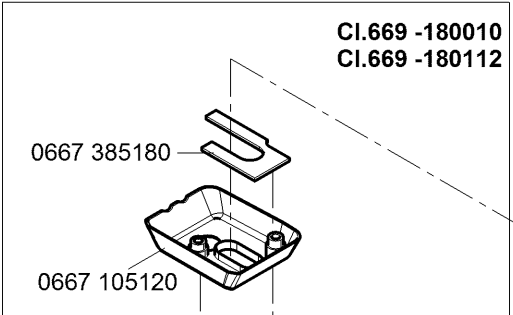
9880 867102

CI.669 -180312



0867 490024

- 9840 120003 (2x)
- 9840 123003 (2x)
- 9840 121001 (5x)
- 9840 120026 (2x)
- 9202 002077 (3x)
- 9207 170437 (2x)



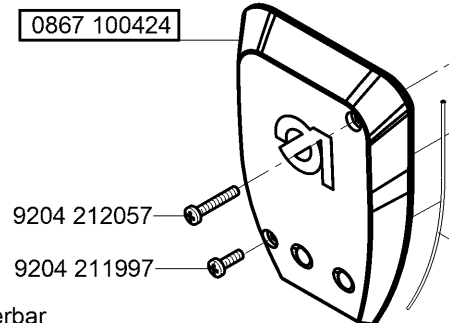
CI.669 -180010
CI.669 -180112

0667 385180

0667 105120

- 9202 002077

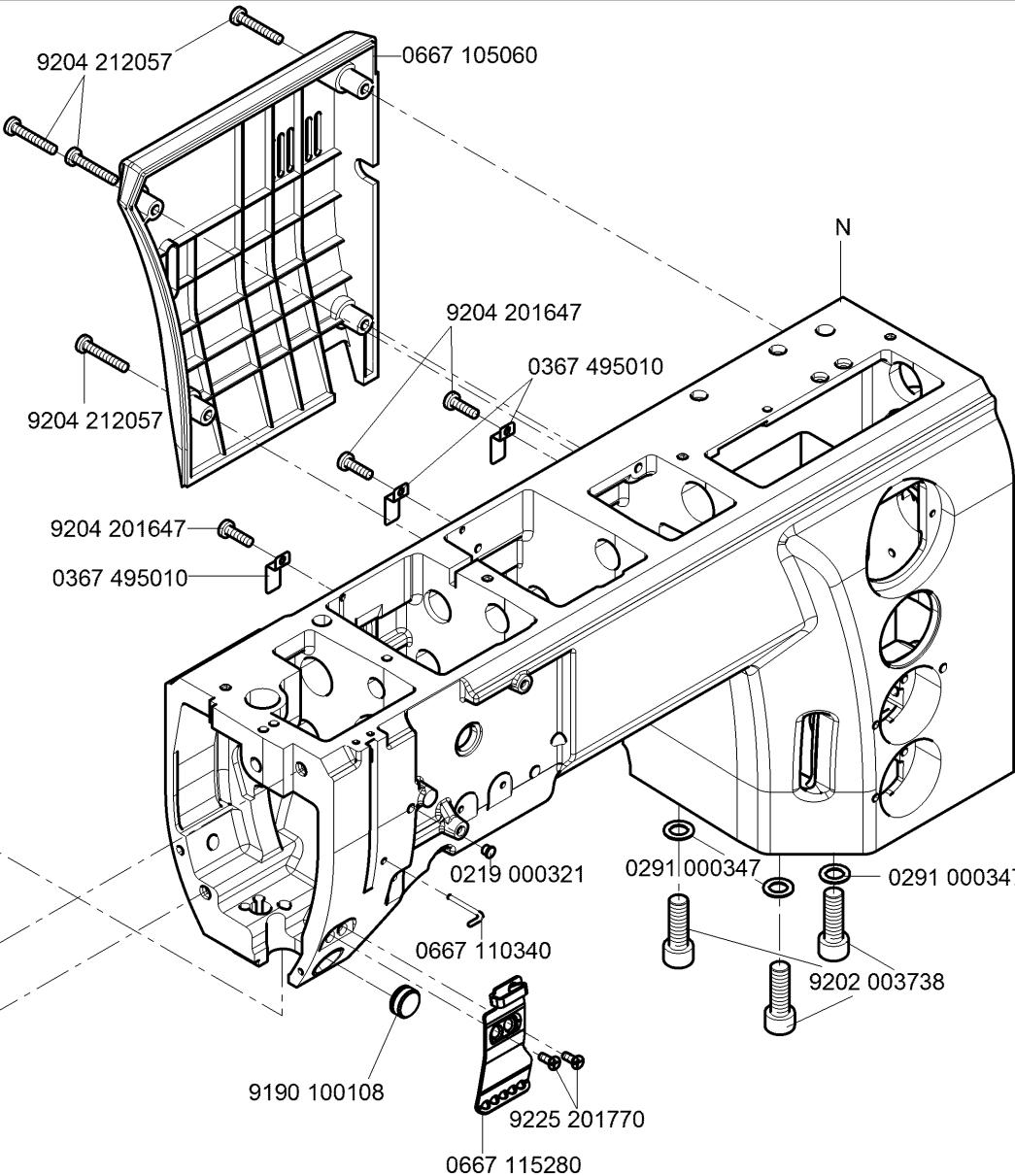
0867 100424



9204 212057

9204 211997

0002 002037 0400



9204 212057

0667 105060

9204 212057

9204 201647

0367 495010

9204 201647

0367 495010

0219 000321

0291 000347

0291 000347

9202 003738

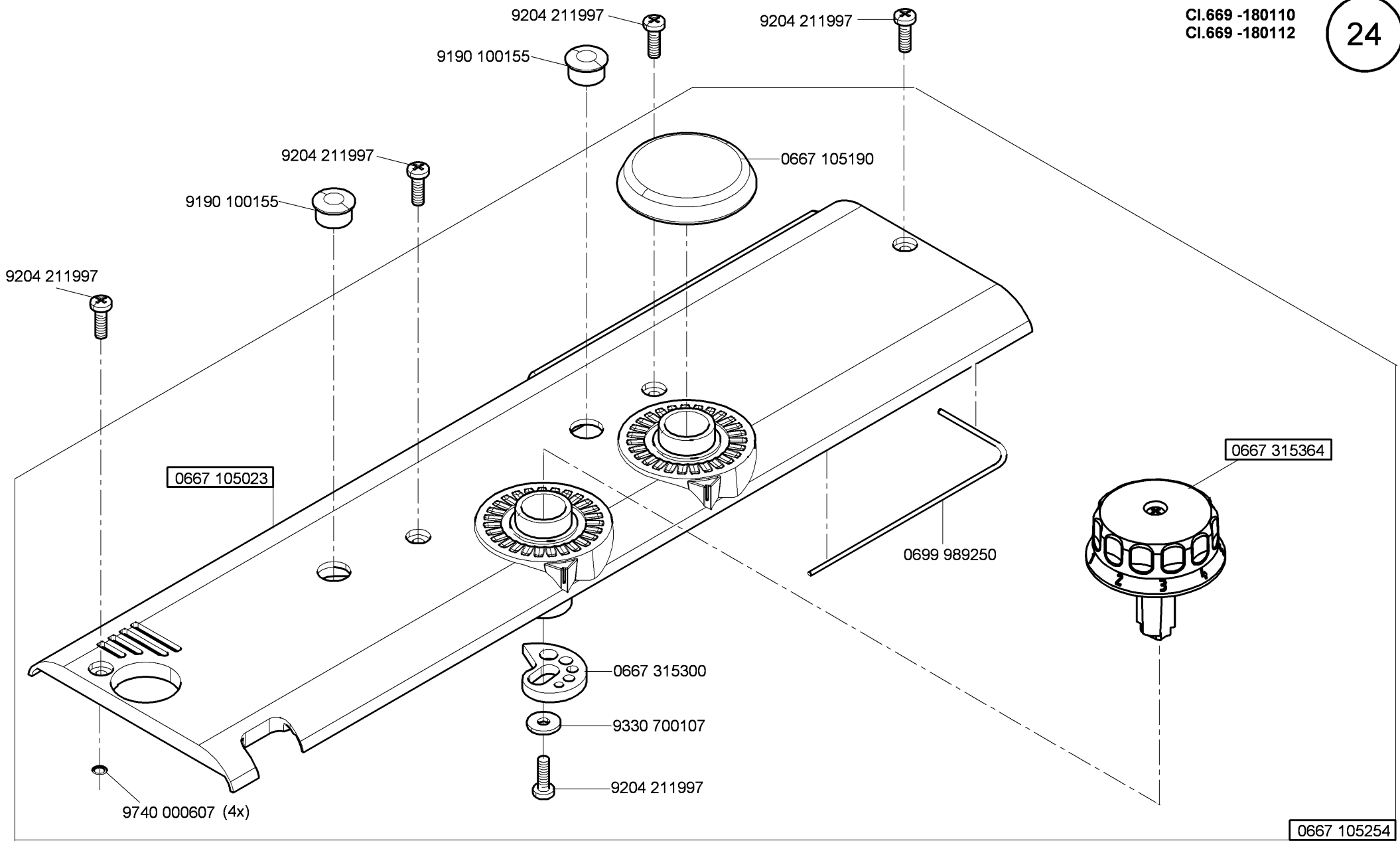
0667 110340

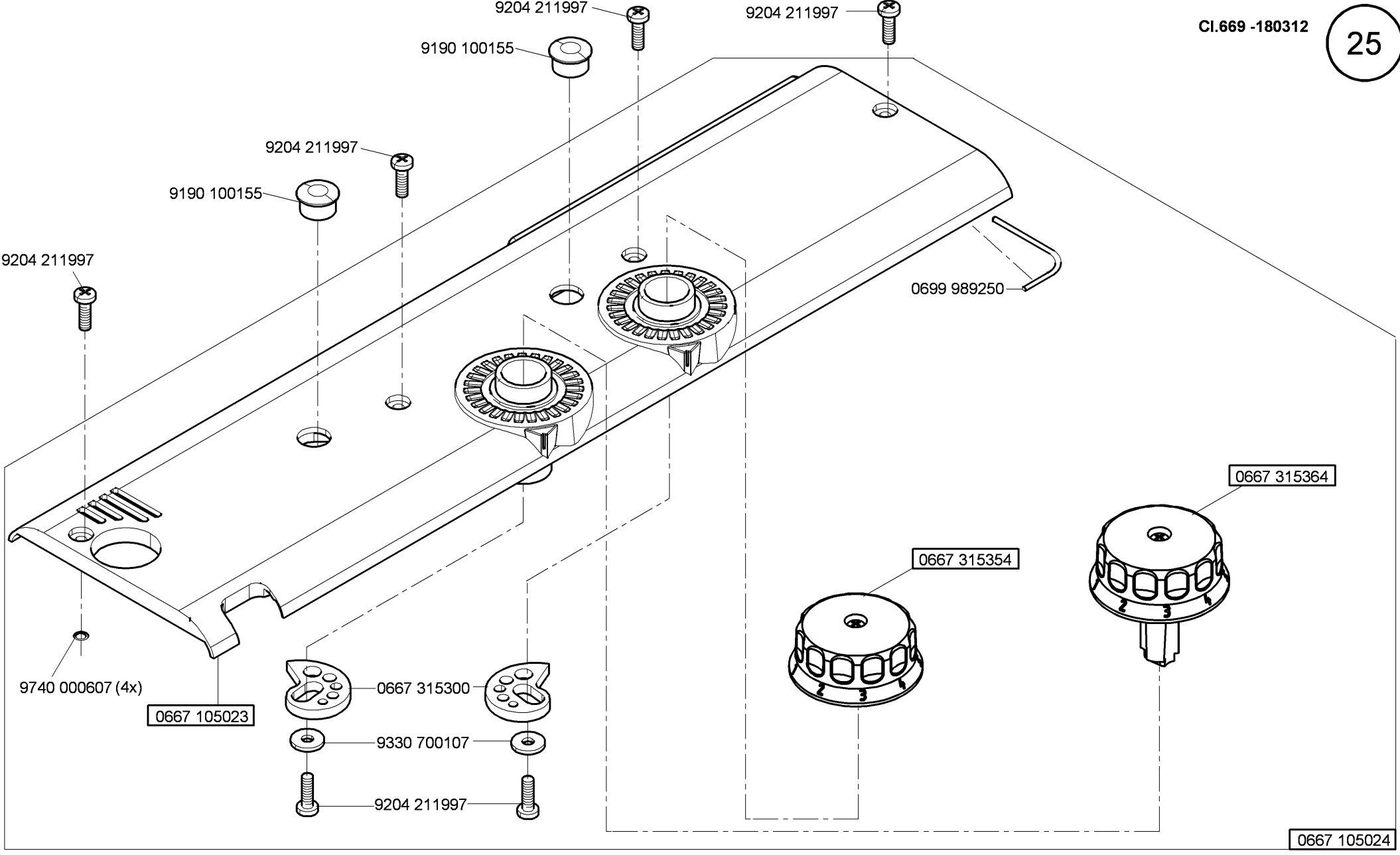
9190 100108

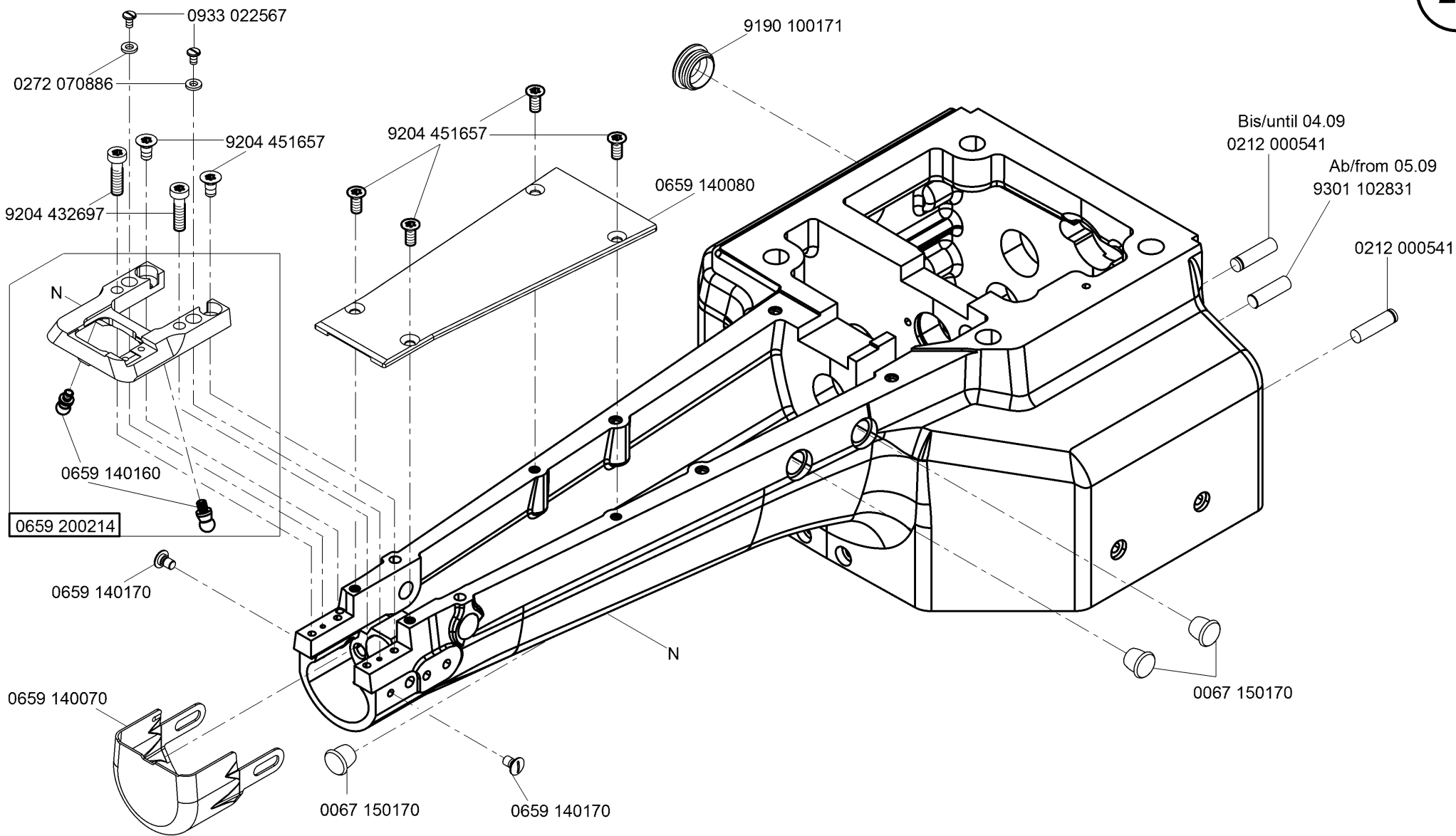
9225 201770

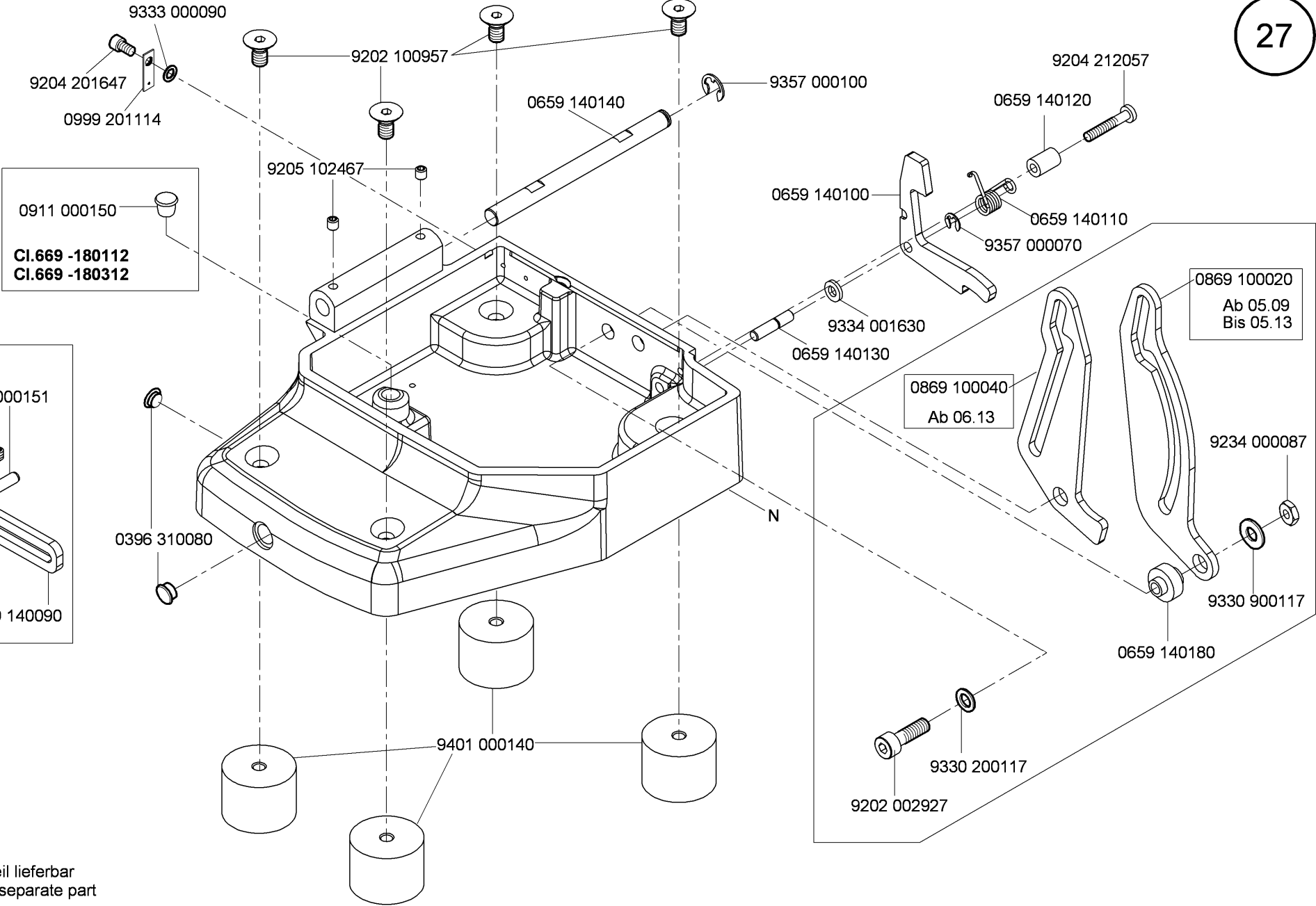
0667 115280

N - nicht als Einzelteil lieferbar
not available as separate part

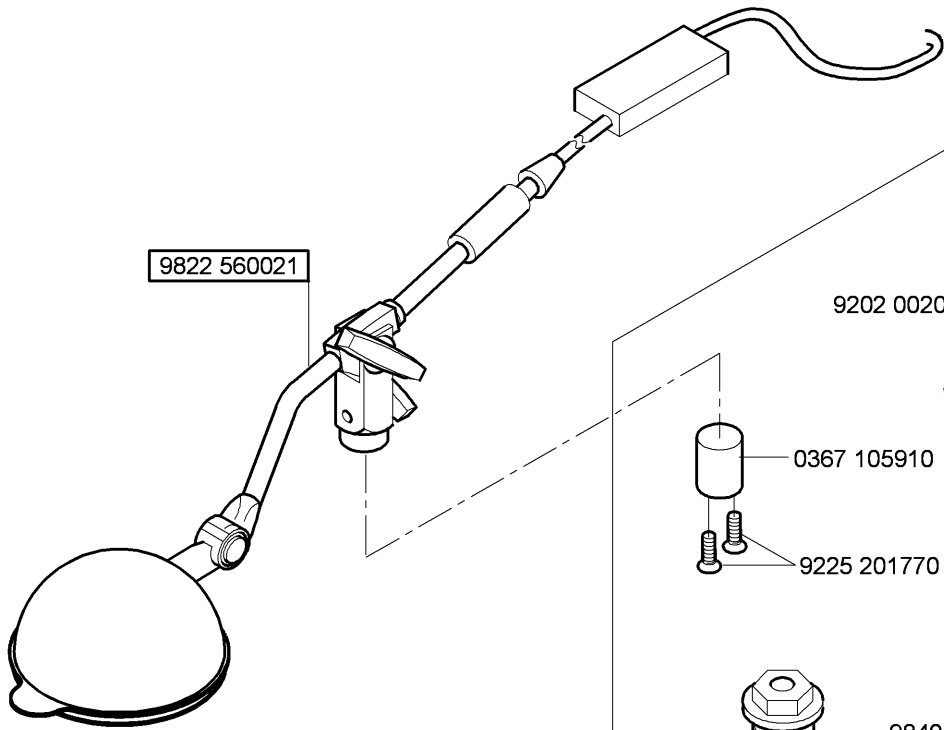




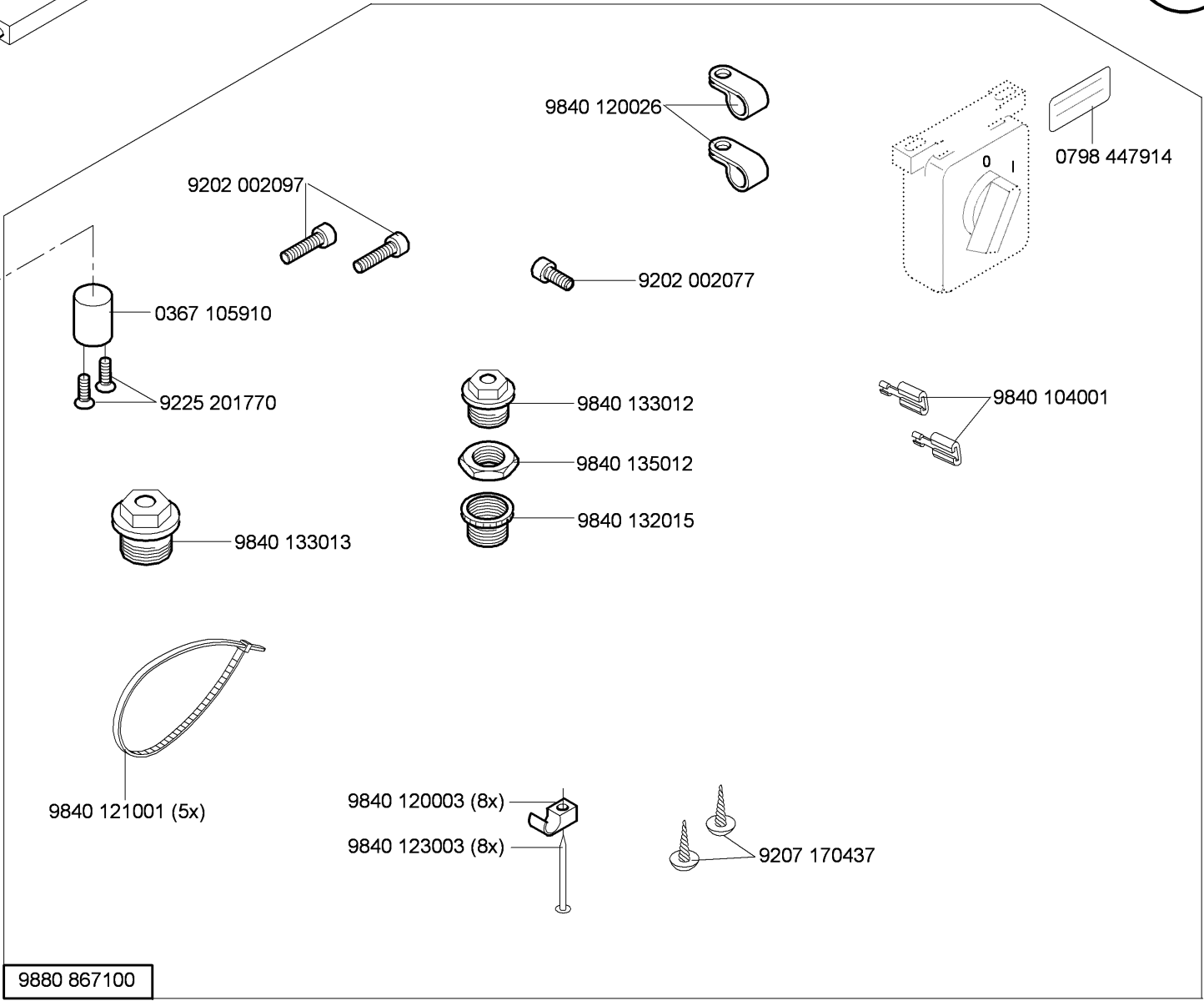


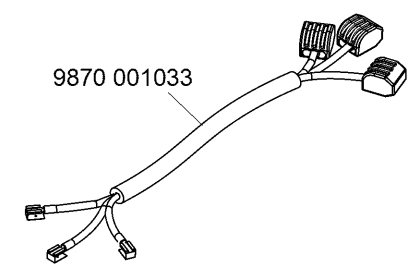
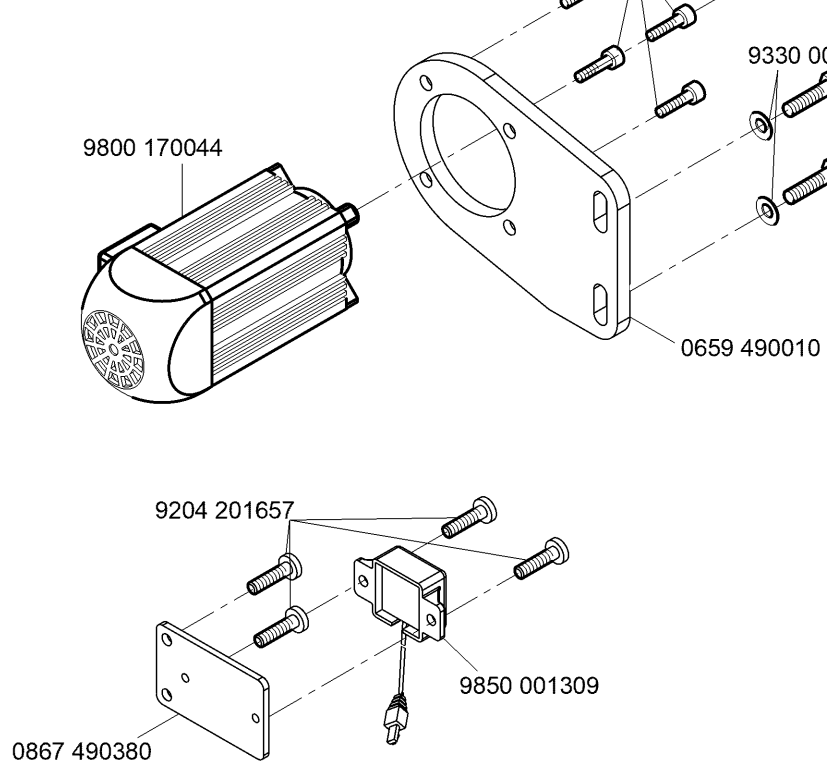
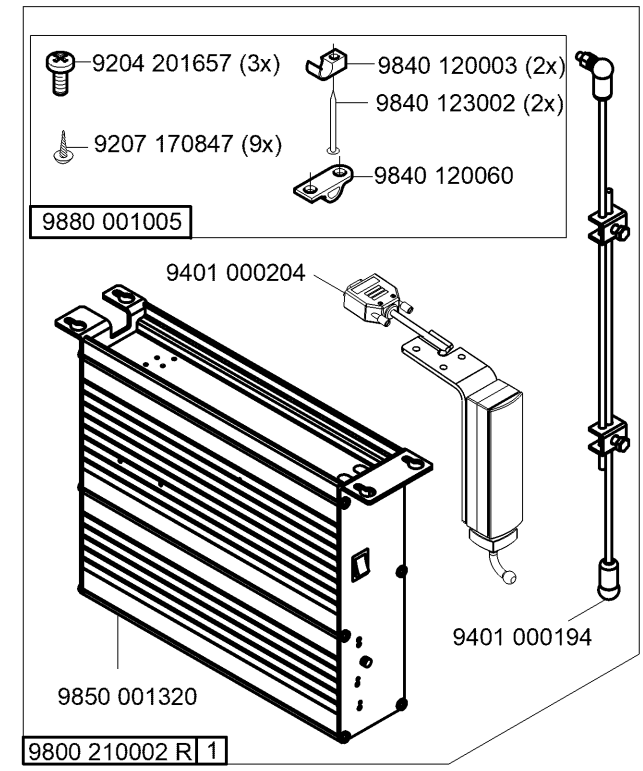
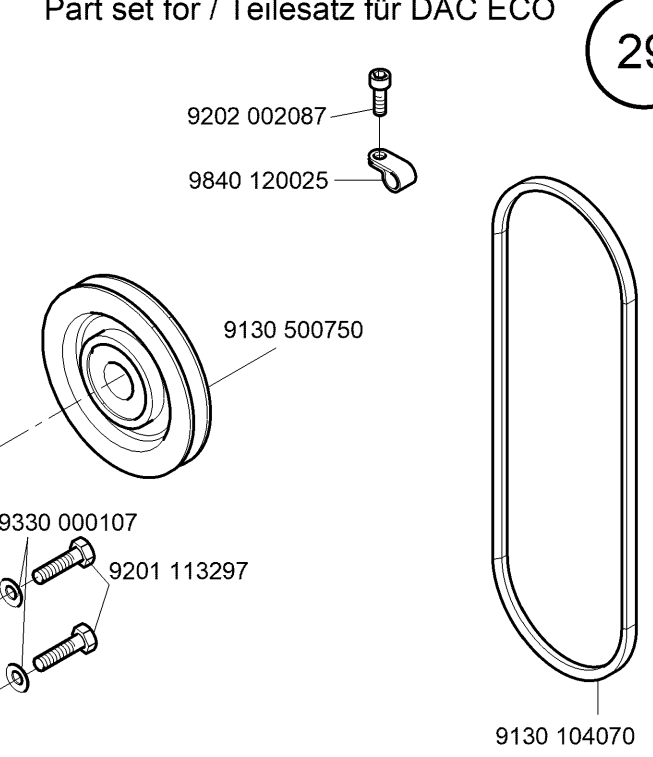
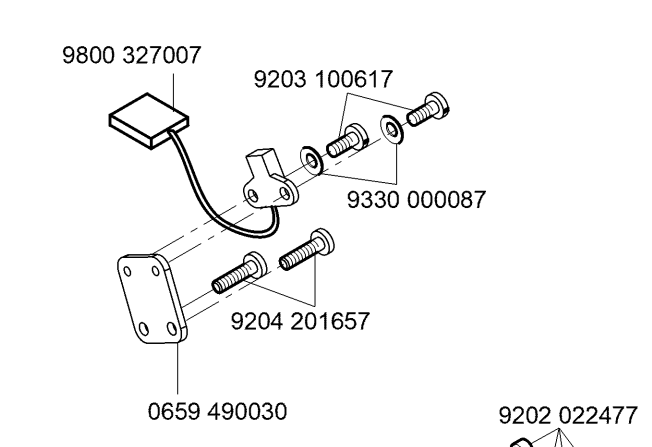
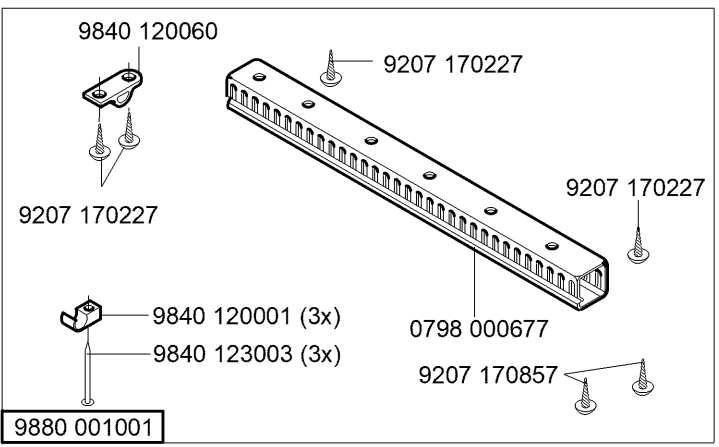


N - nicht als Einzelteil lieferbar
not available as separate part



9822 560021

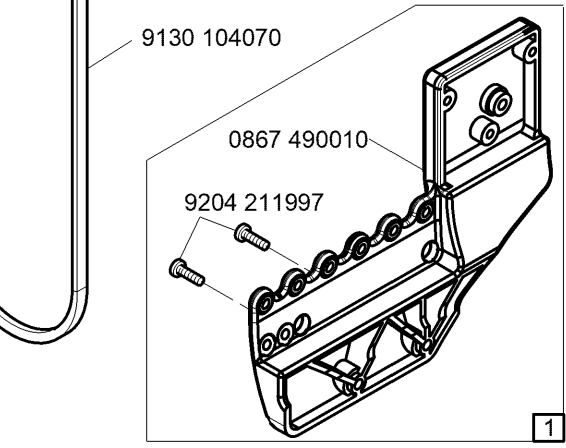
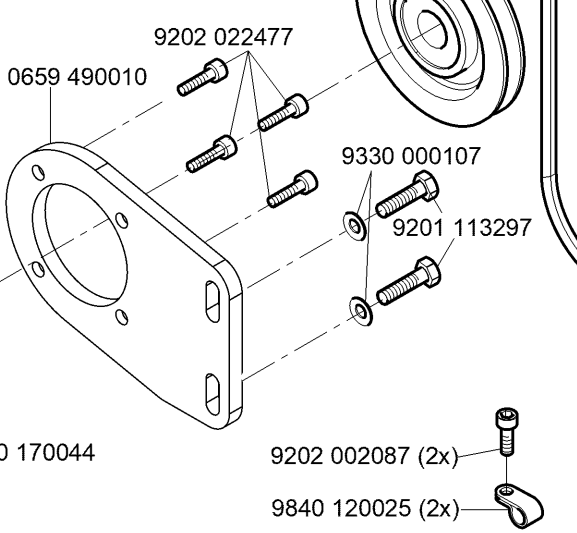
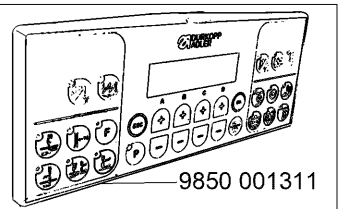
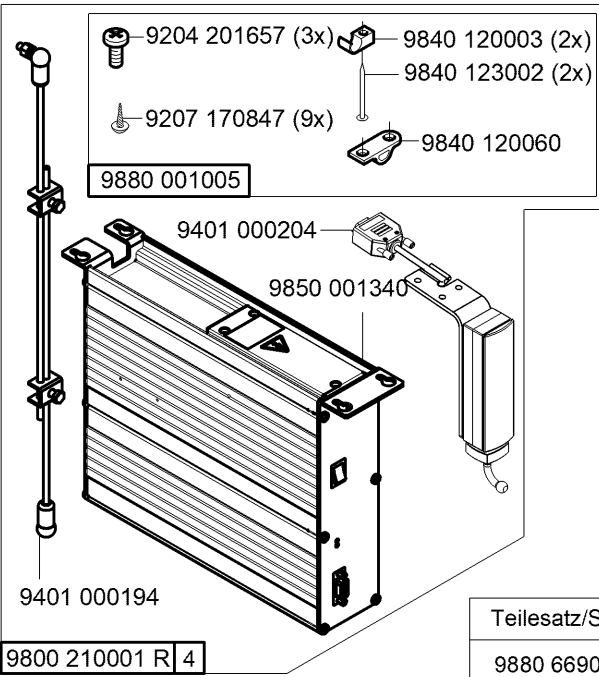
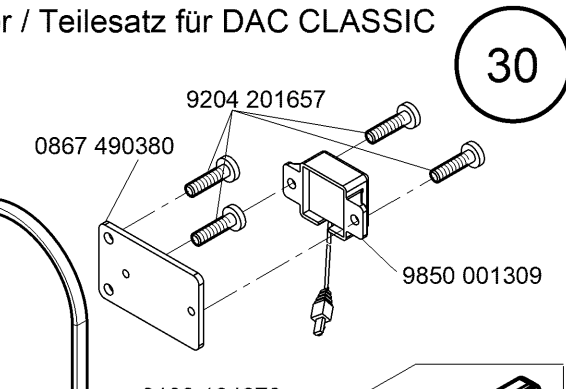
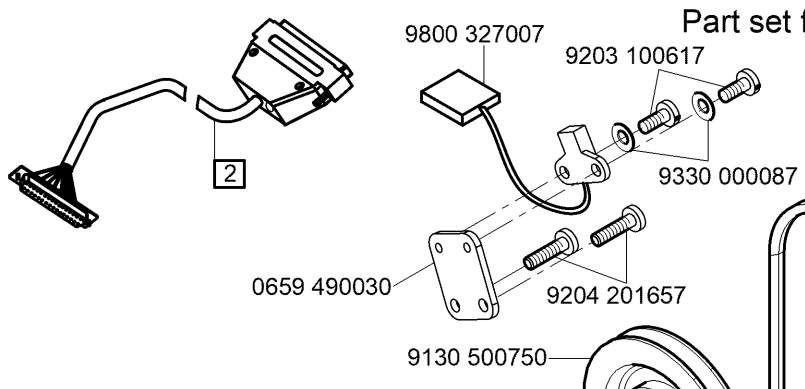
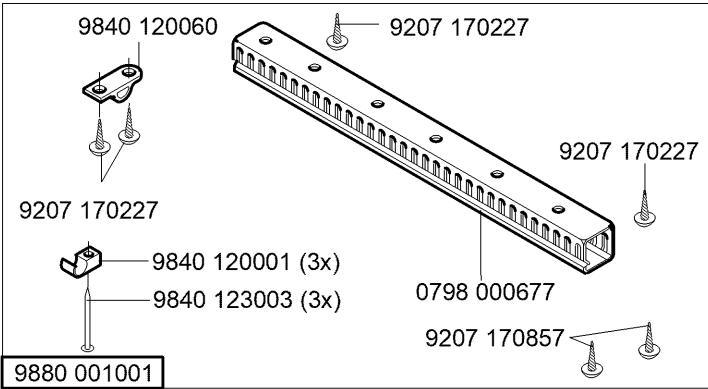




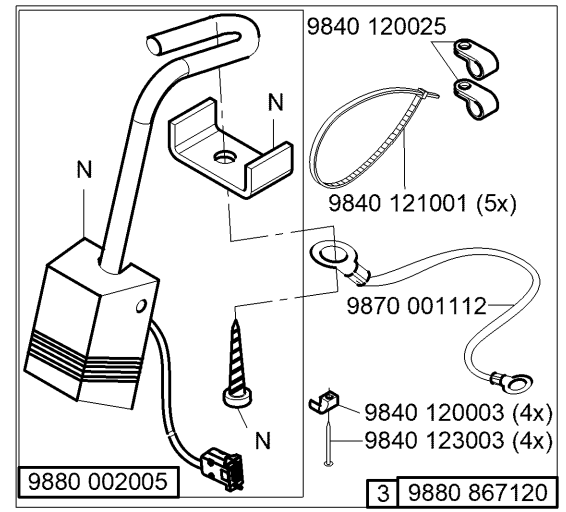
Teilesatz/Set	n1/min	1
9880 669006	2800	9880 210001 R
9880 669006 NCB	2800	

N - nicht als Einzelteil lieferbar
not available as separate part

Part set for / Teilesatz für DAC CLASSIC

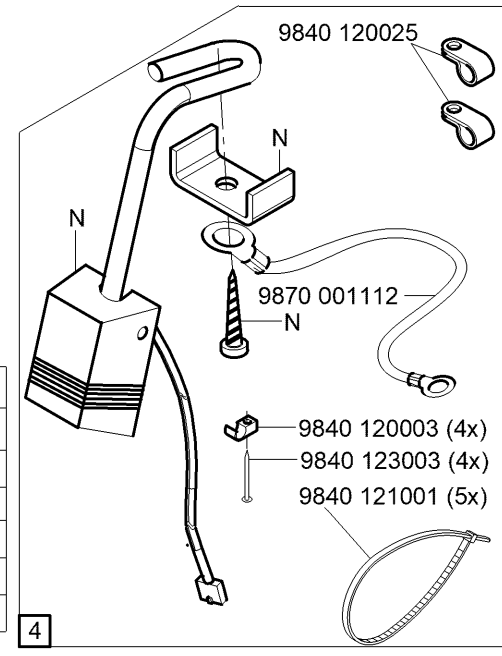
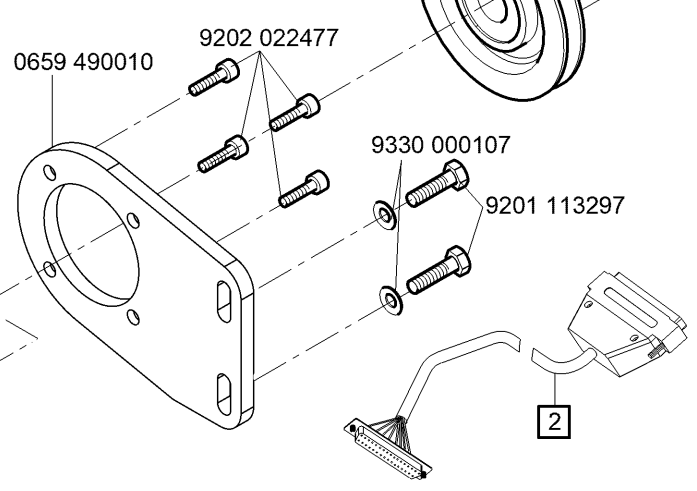
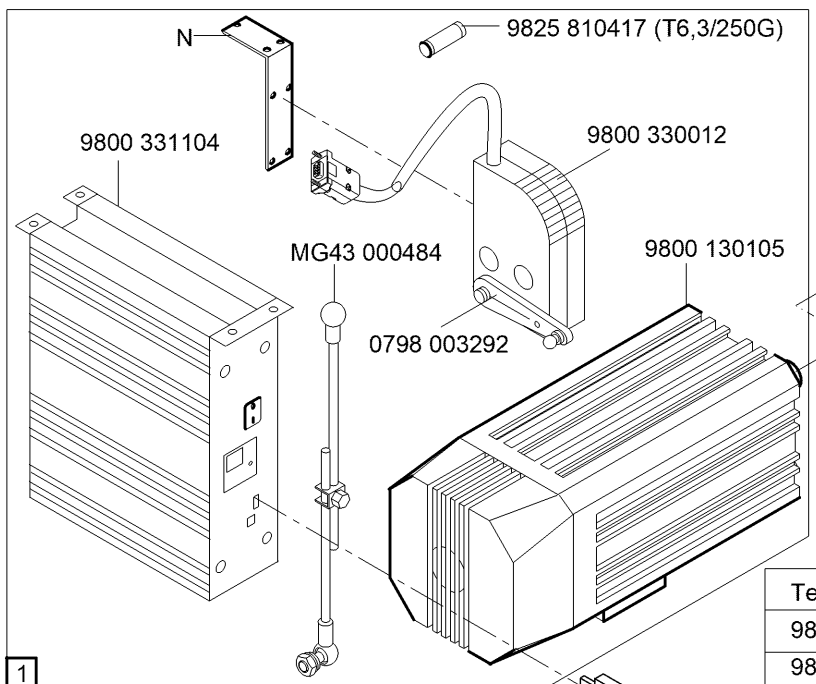
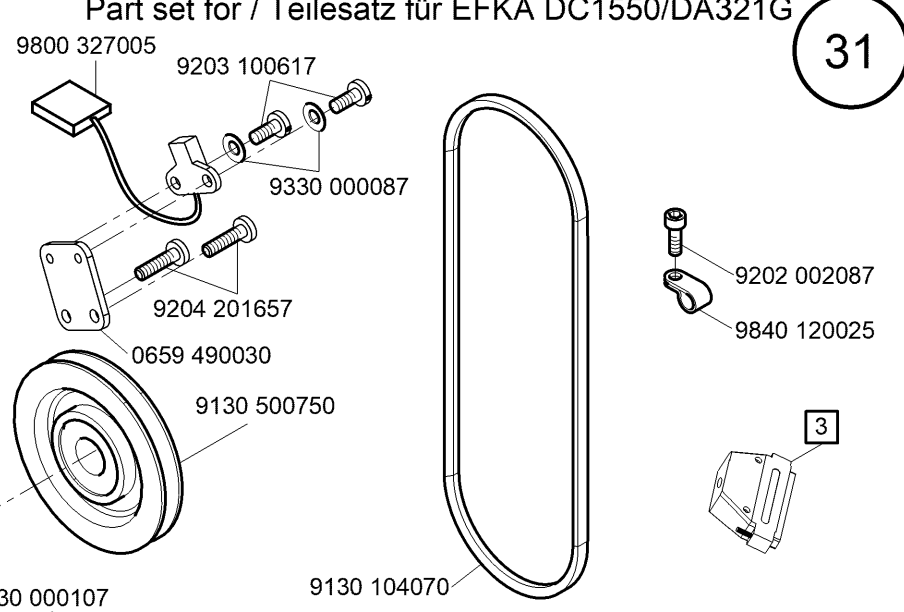
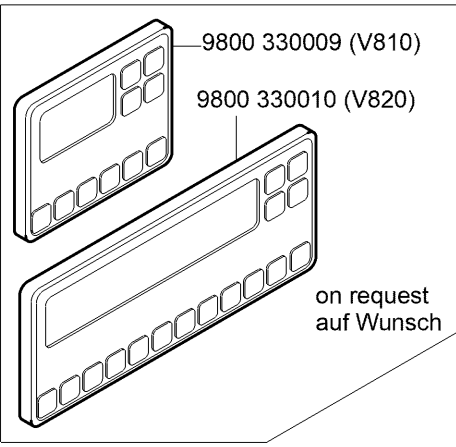
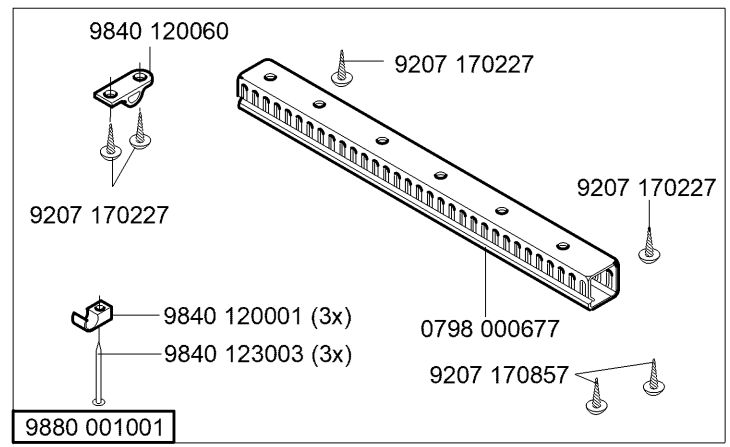


Teilesatz/Set	n1/min	1	2	3	4
9880 669007	2800	0867 490010 9204 211997			9800 210001 R
9880 669007 NCB	2800	0867 490010 9204 211997			
9880 669008	3000		9870 867000		9800 210001 R
9880 669008 NCB	3000		9870 867000		
9880 669010	3000		9870 867000	9880 867120	9800 210001 R
9880 669010 NCB	3000		9870 867000	9880 867120	



N - nicht als Einzelteil lieferbar
not available as separate part

Part set for / Teilesatz für EFKA DC1550/DA321G



1
9805 791113
USB MEMORY STICK
on request
without program
auf Wunsch
ohne programm

Teilesatz/Set	1	2	3	4
9880 669002	9800 130104 R	9870 867000	-	-
9880 669003	9800 130104 R	-	9870 767019	-
9880 669004	-	9870 867000	-	-
9880 669005	-	-	9870 767019	-
9880 669009	9800 130104 R	9870 867000	-	9880 867104
9880 669011	-	9870 867000	-	9880 867104

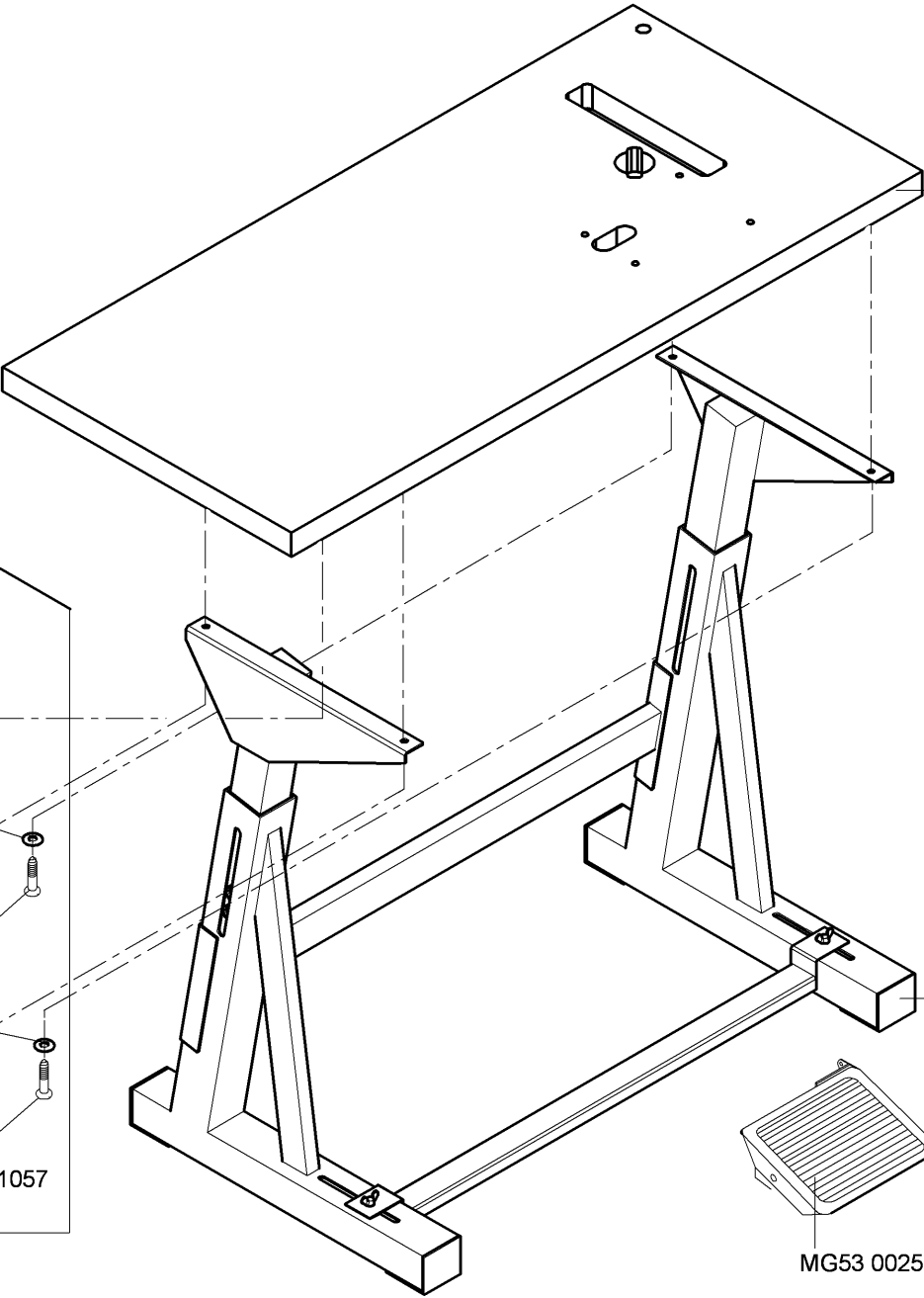
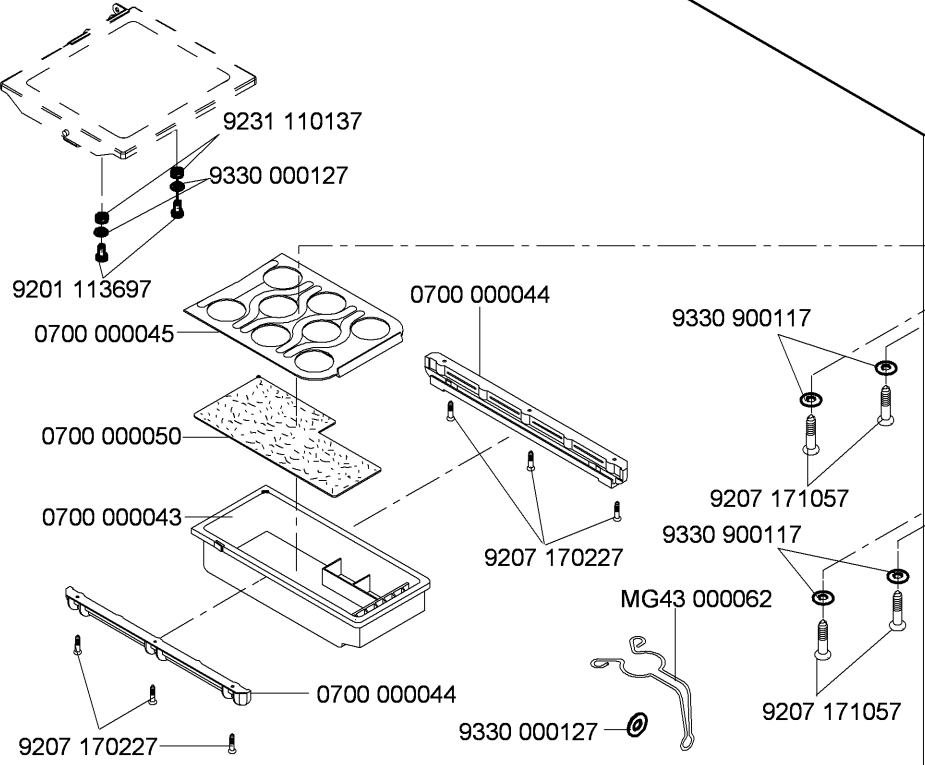
4

0791 659716



0700 065902

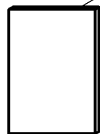
MG53 007511



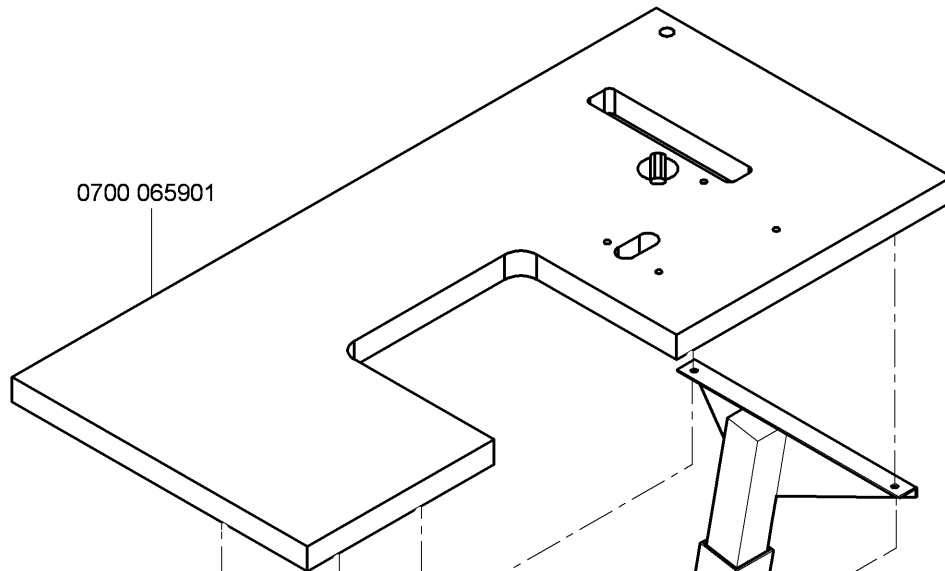
MG55 000501

MG53 002501

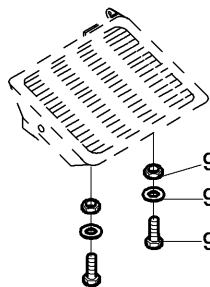
0791 659716



0700 065901

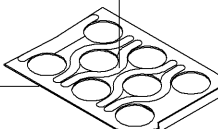


MG55 007915

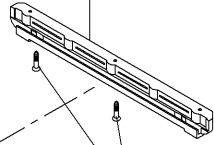


- 9231 110137 (2x)
- 9330 000127 (2x)
- 9201 113697 (2x)

0700 000045



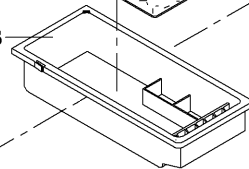
0700 000044



0700 000050

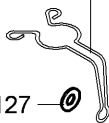


0700 000043



9207 170227

MG43 000062

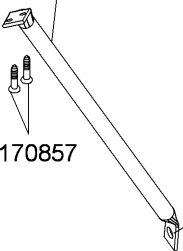


0700 000044

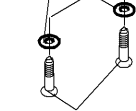
9207 170227

9330 000127

MG55 007510



9330 900117



9207 171057

9207 170857

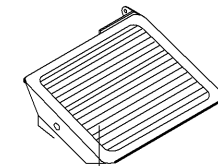
9330 900117

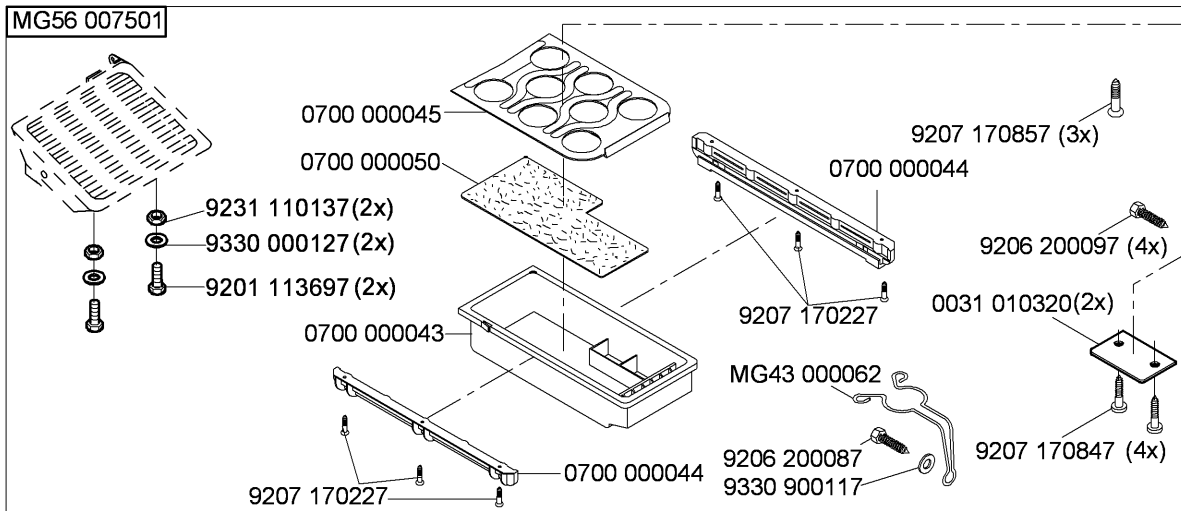
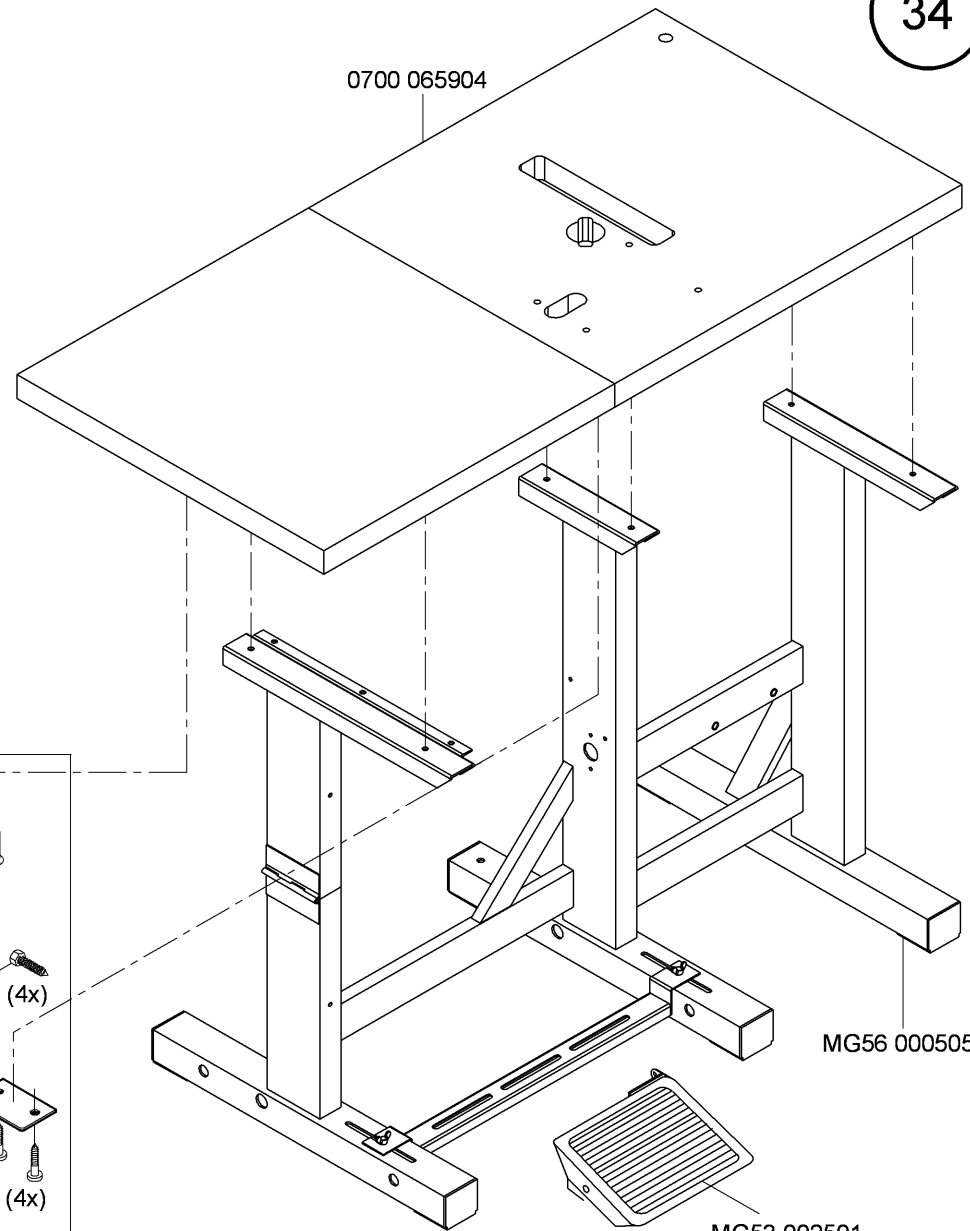
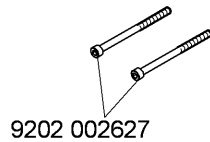
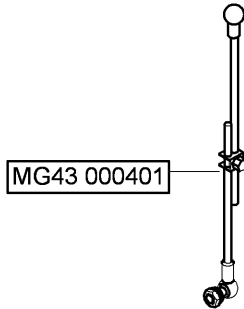
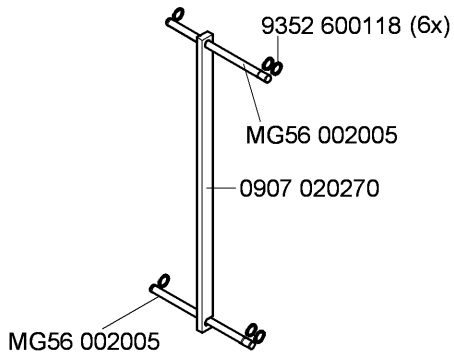
9207 171057

MG55 000502

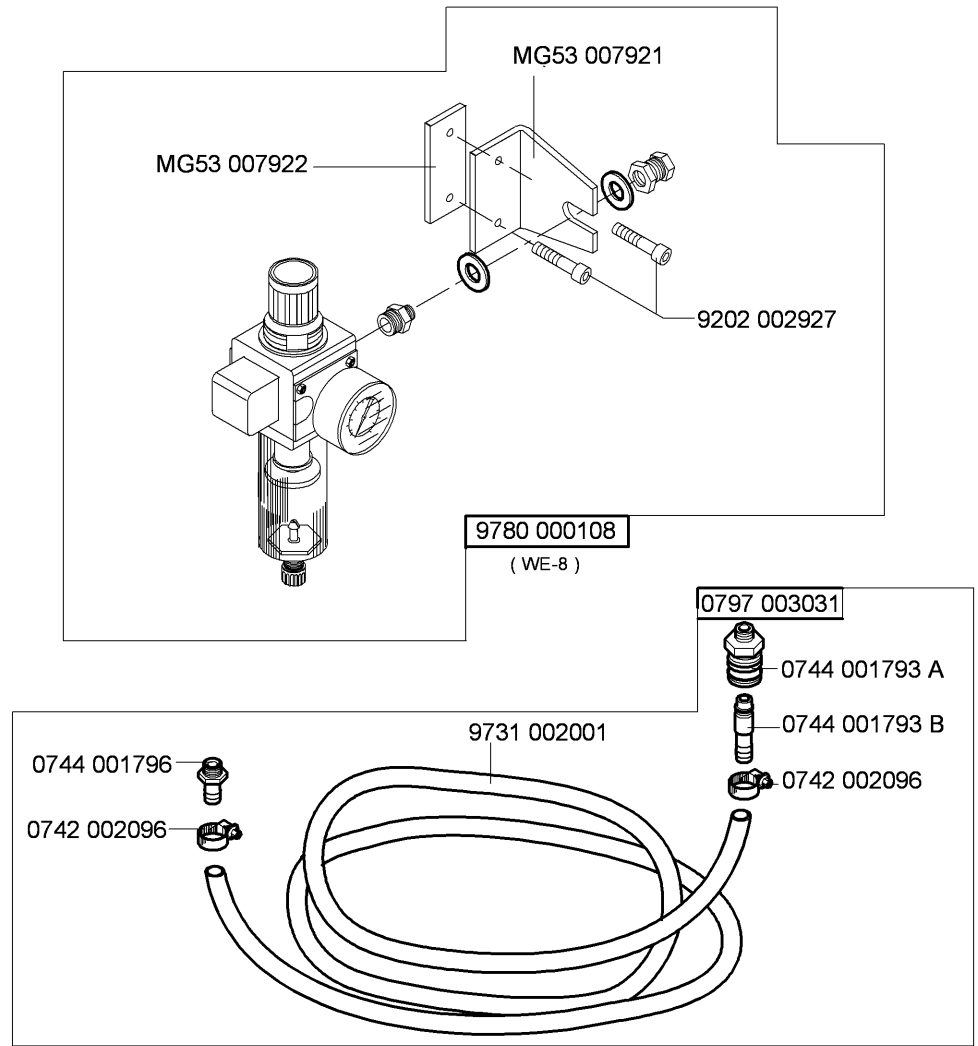


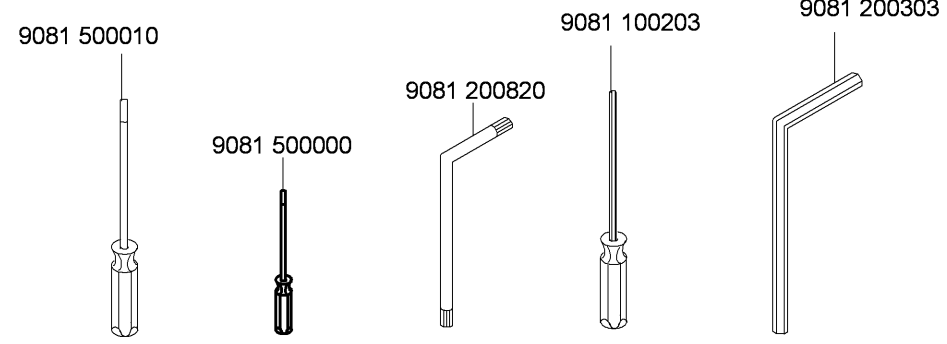
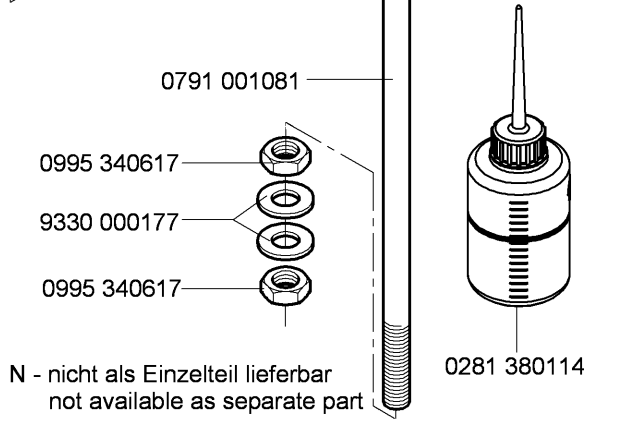
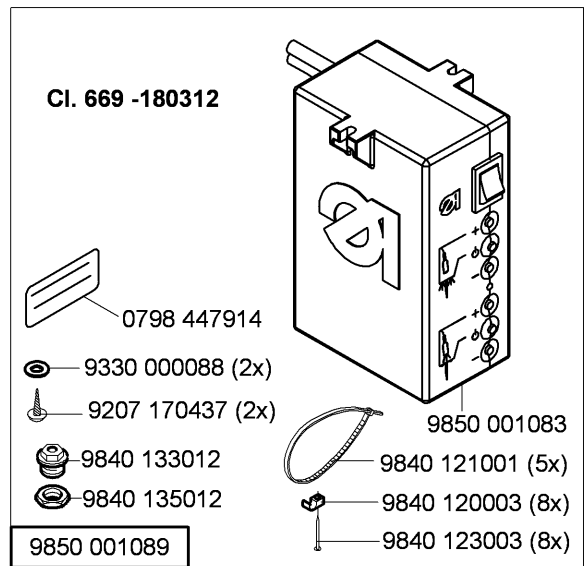
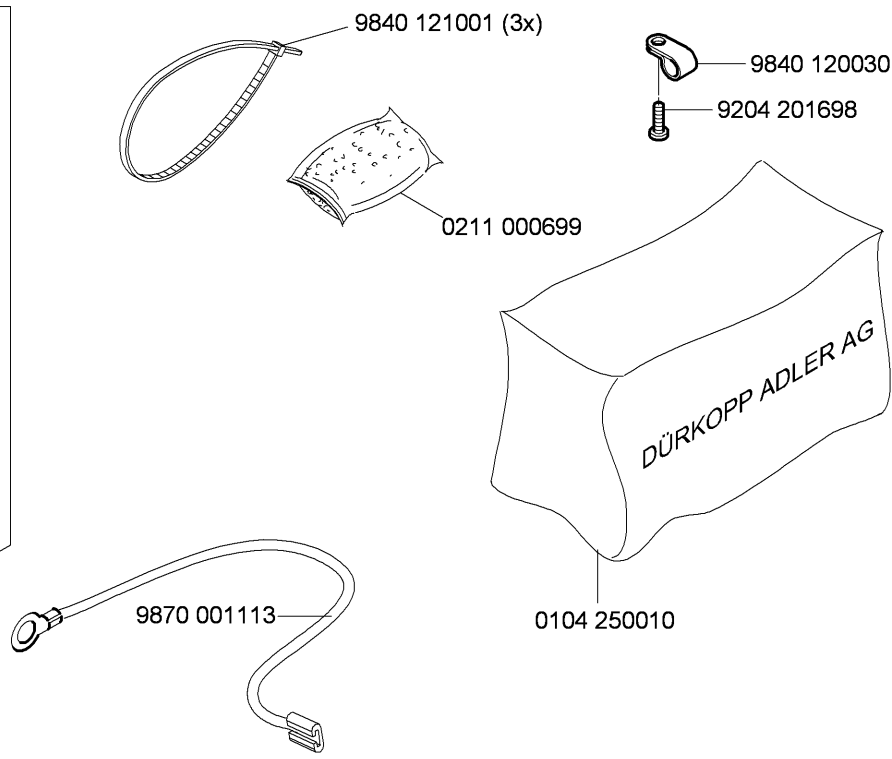
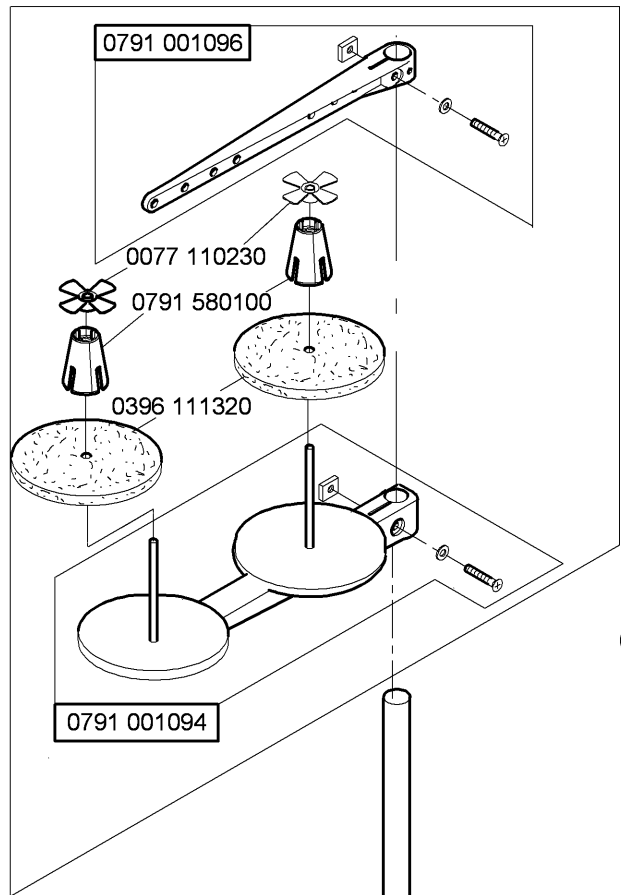
MG53 002501



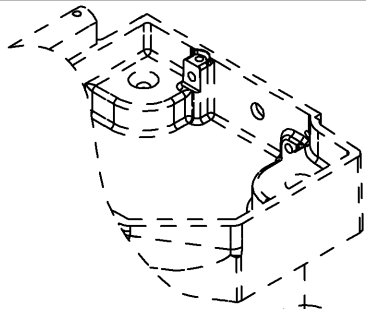
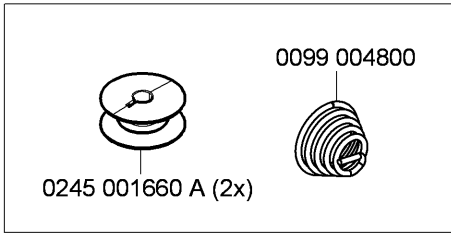


auf Wunsch
on request

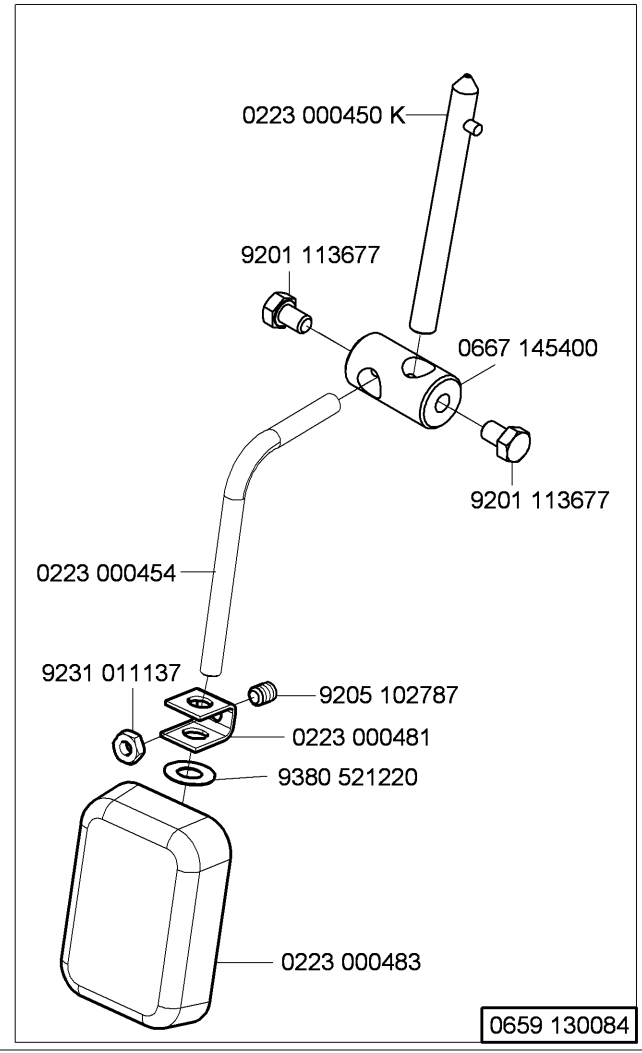
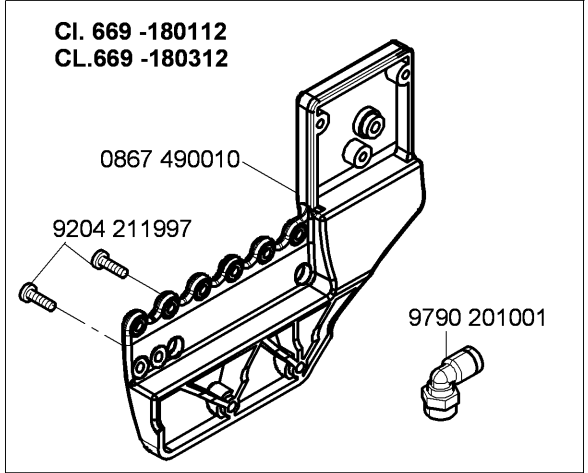
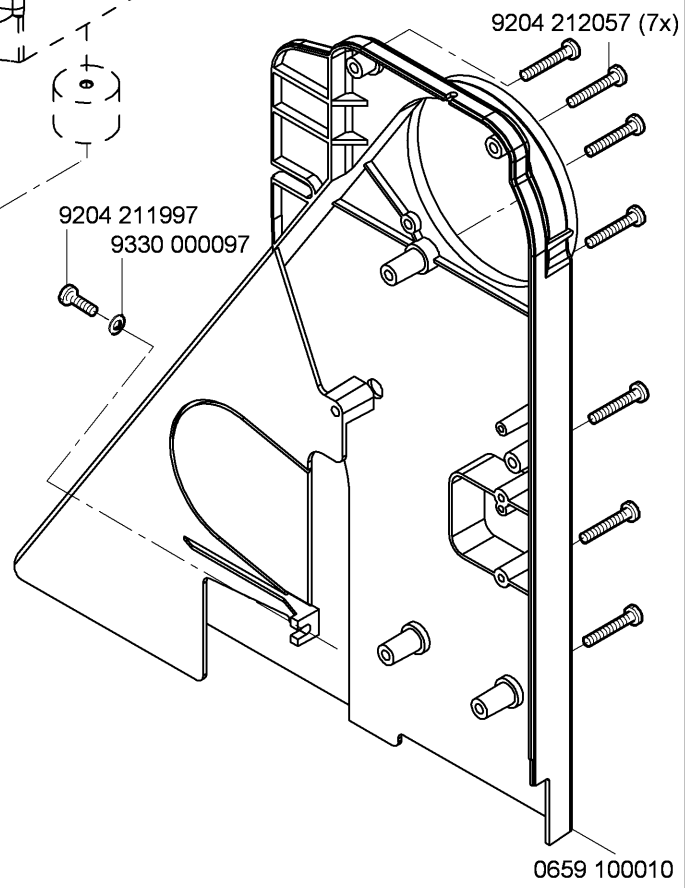
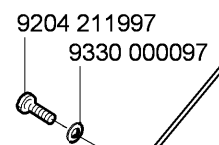
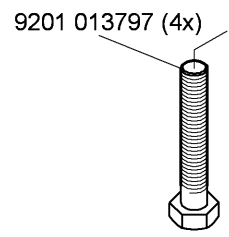
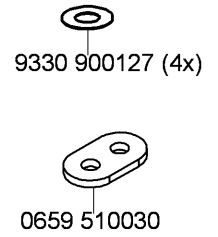
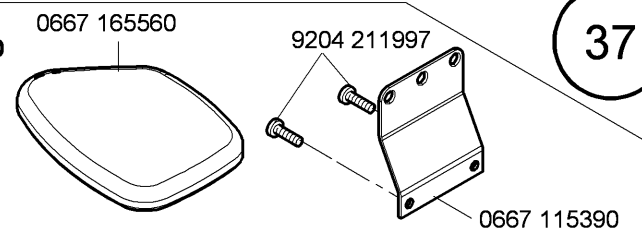




N - nicht als Einzelteil lieferbar
not available as separate part



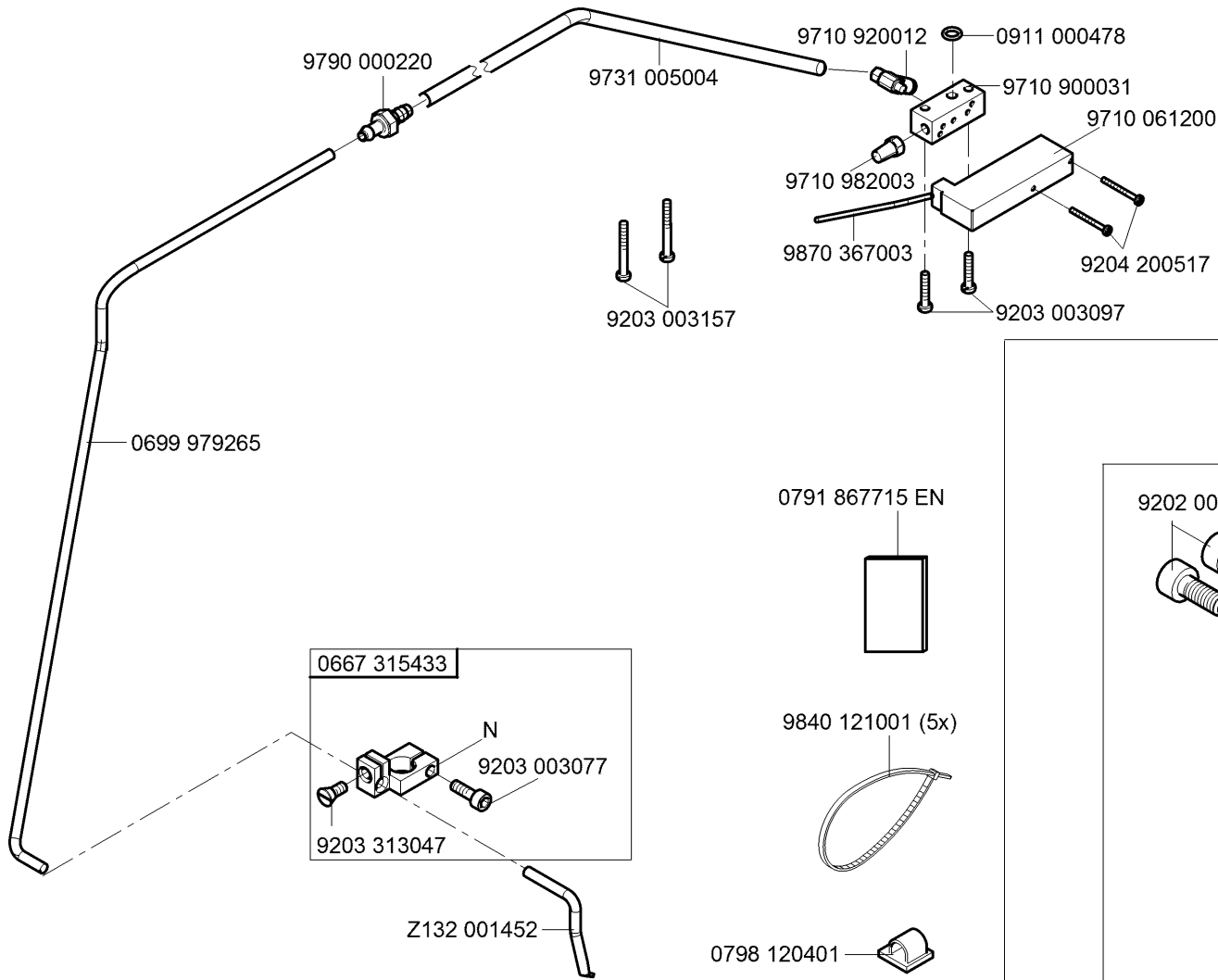
Cl. 669 -180010



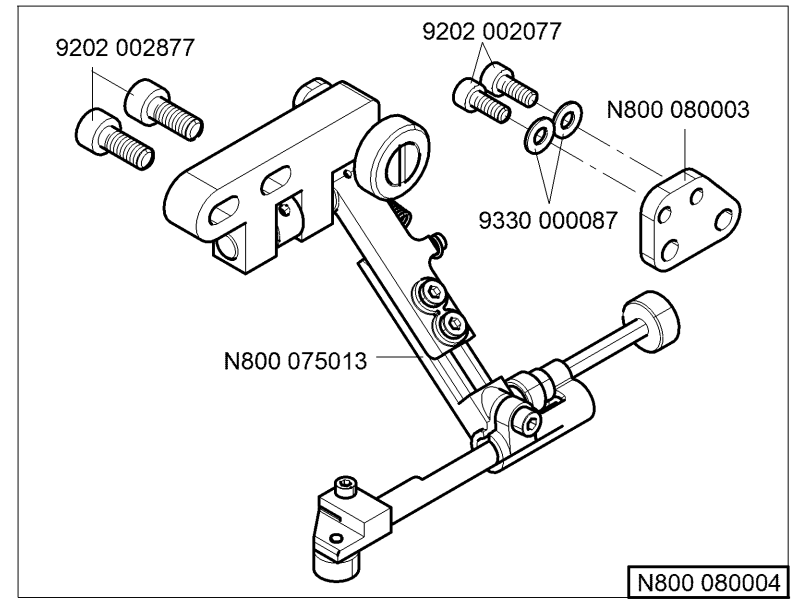
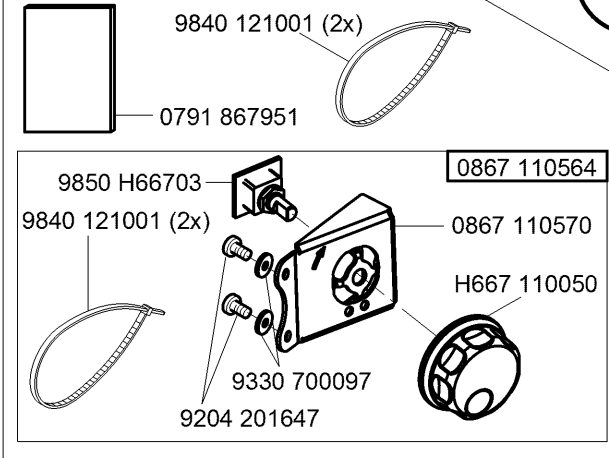
N - nicht als Einzelteil lieferbar
not available as separate part

0867 590014

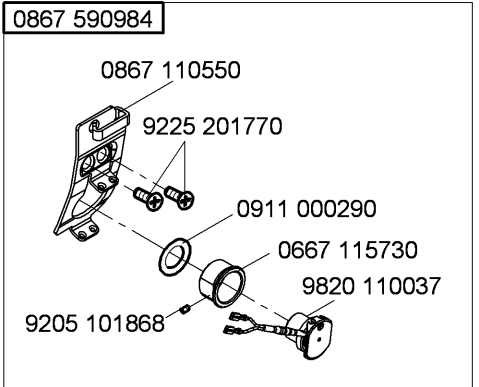
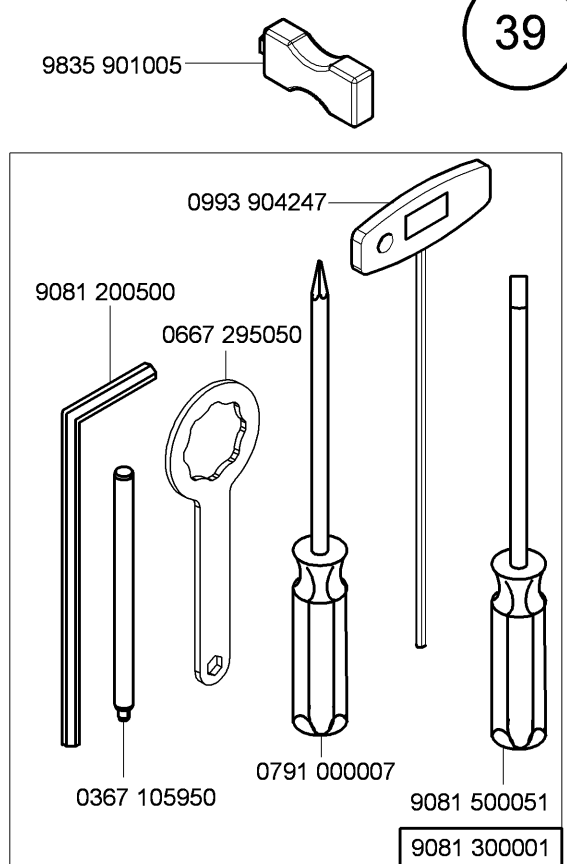
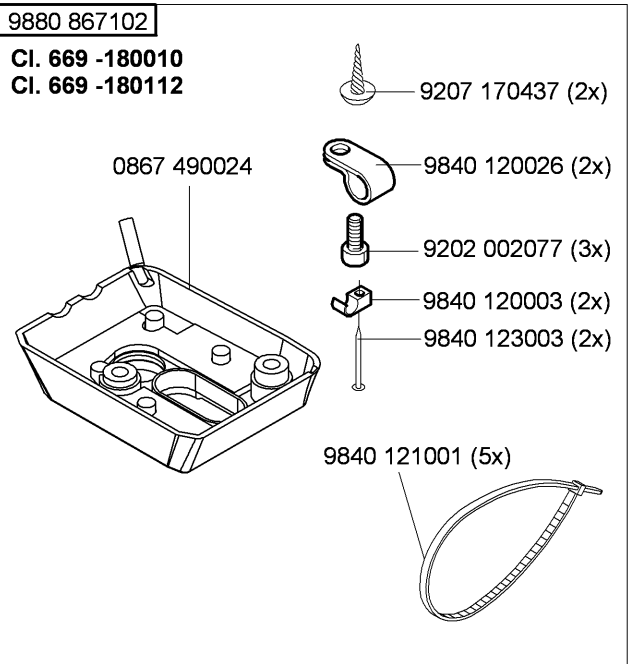
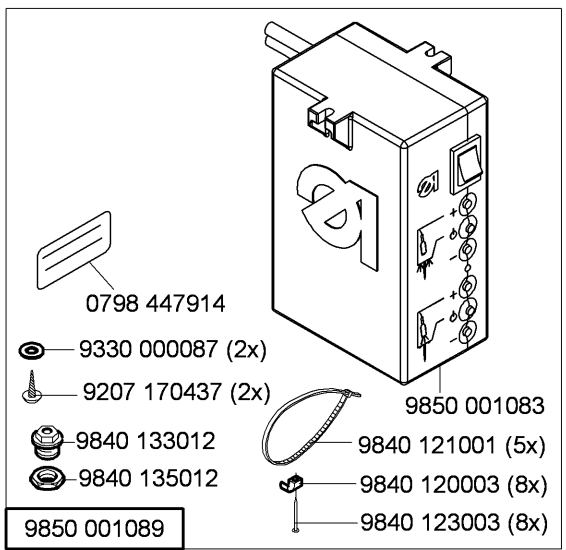
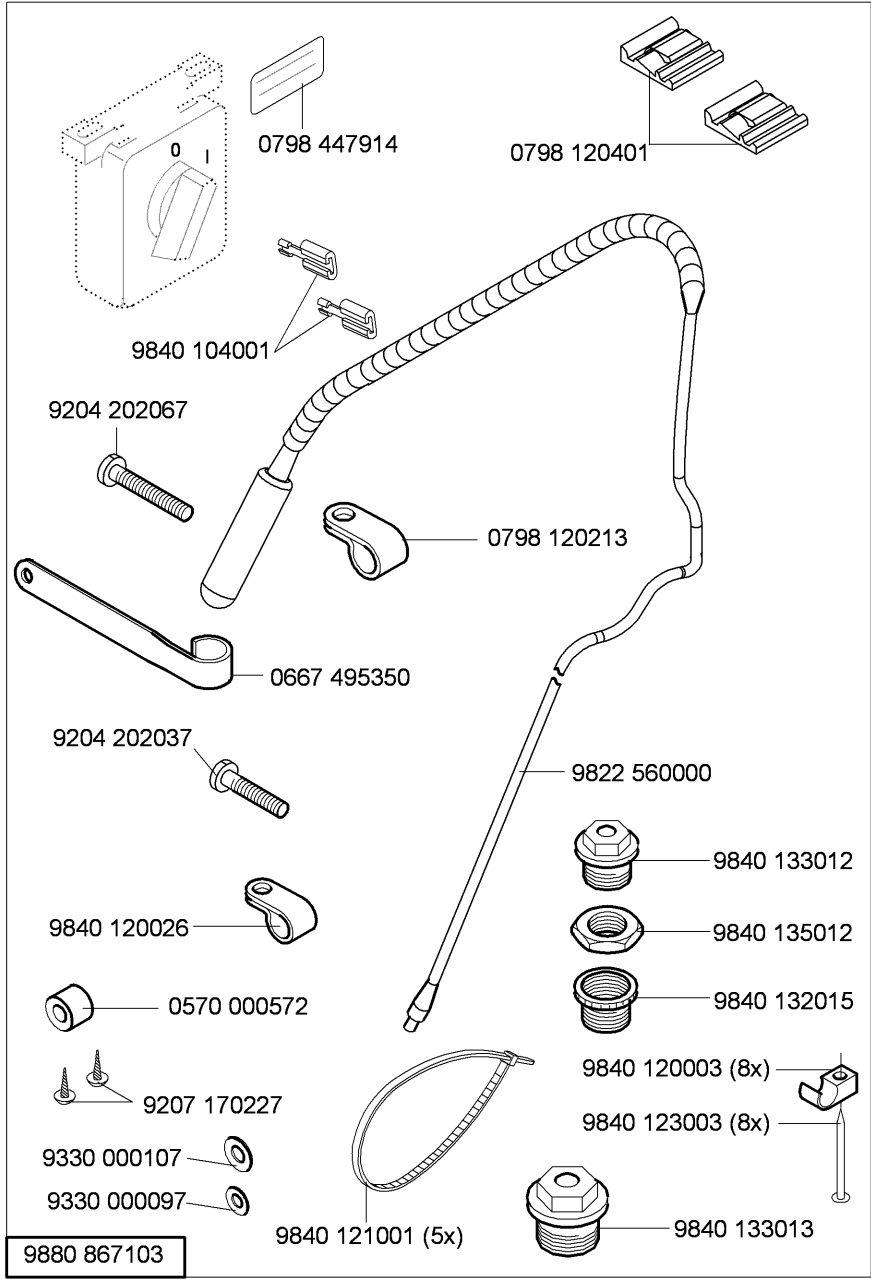
Cl. 669 -180112
CL.669 -180312

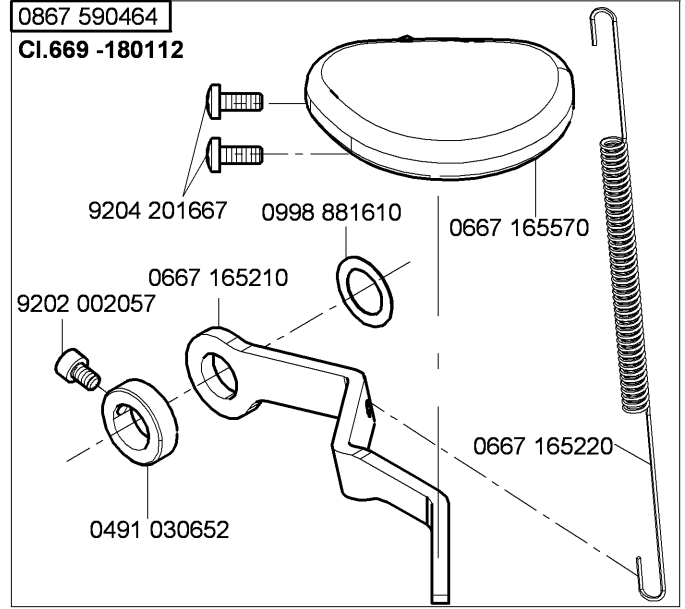
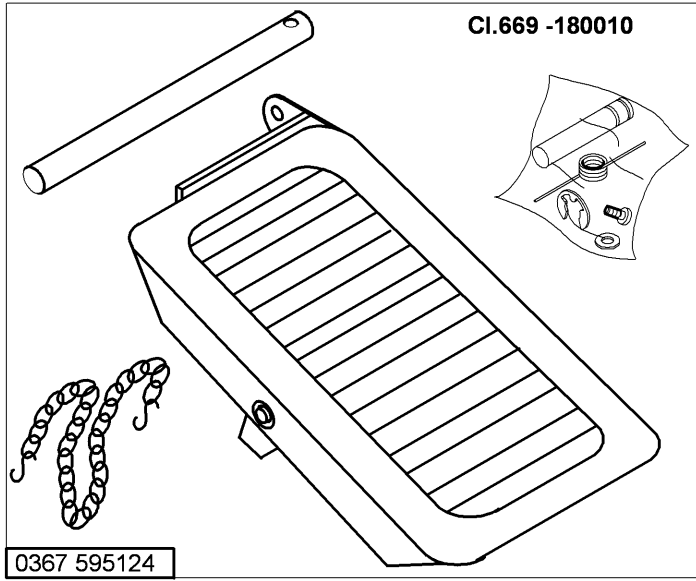
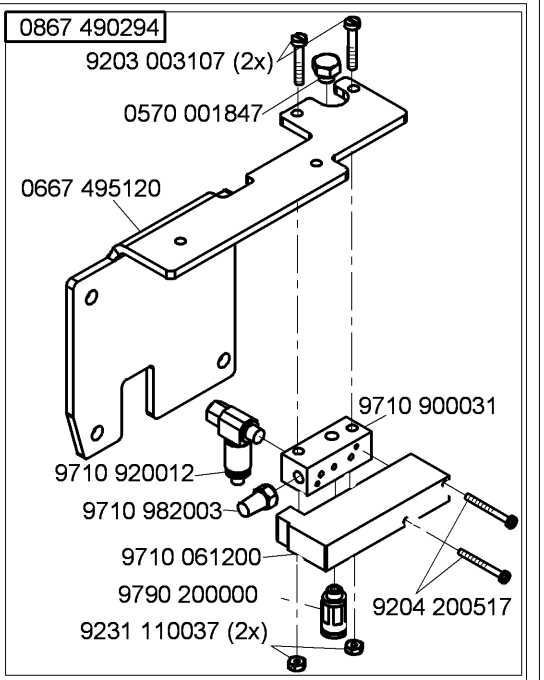
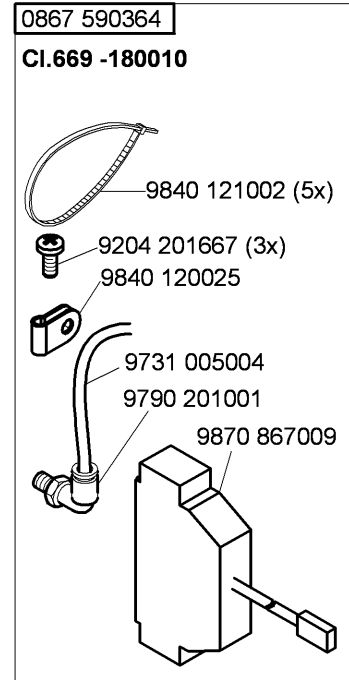
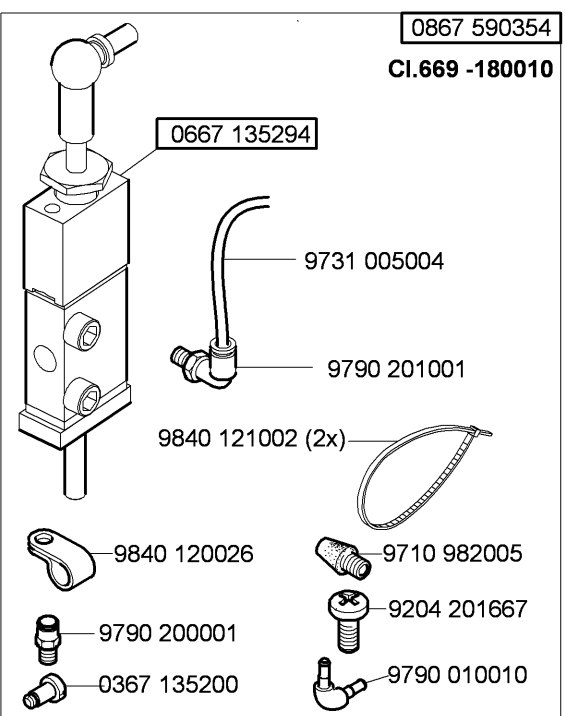
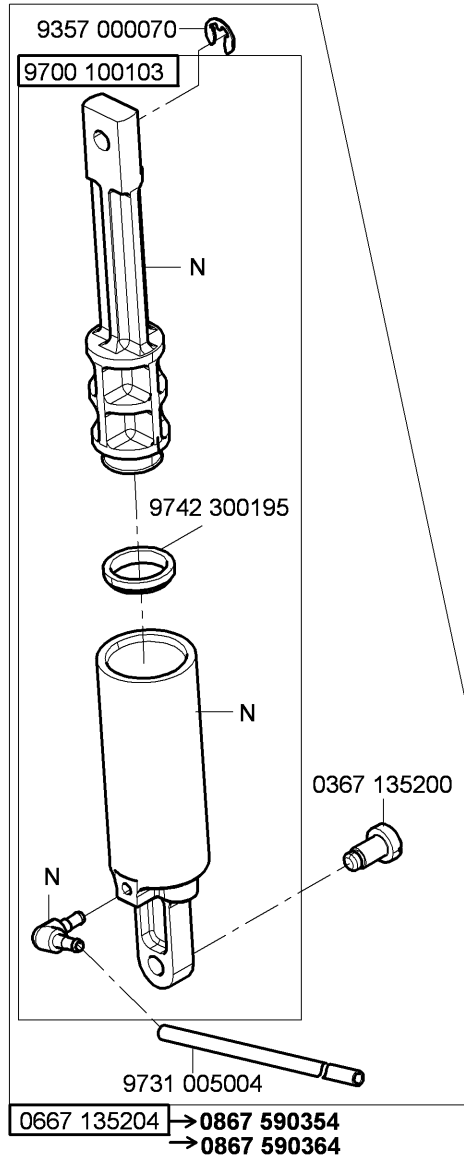


0867 590684



N - nicht als Einzelteil lieferbar
not available as separate part





N - nicht als Einzelteil lieferbar
 not available as separate part

Teile-Nr./Part-No.	Tafel/Table	Teile-Nr./Part-No.	Tafel/Table	Teile-Nr./Part-No.	Tafel/Table	Teile-Nr./Part-No.	Tafel/Table	Teile-Nr./Part-No.	Tafel/Table
0002 002037 0400	23	0272 070886	26	0367 315024	5	0659 140100	27	0659 160290	6
0031 010320	34	0281 380114	36	0367 315130	5	0659 140110	27	0659 160300	6
0037 001280	16,17	0291 000159	3	0367 315223	5,6,8	0659 140120	27	0659 160310	6
0053 000350	16	0291 000334	18	0367 315234	5	0659 140130	27	0659 160350	7
0061 001050	16,17	0291 000347	23	0367 385030	22	0659 140140	27	0659 160364	18
0067 150170	26	0291 000537	22	0367 385133	3	0659 140154	2	0659 160384	18
0077 110230	36	0291 000538	22	0367 495010	23	0659 140160	26	0659 200214	26
0099 004800	37	0367 105083	5	0367 595124	40	0659 140170	26	0659 310023	4
0099 004910	16,17	0367 105180	5	0396 111320	36	0659 140180	27	0659 310033	4
0104 250010	36	0367 105810	2	0396 310080	27	0659 150020	13	0659 350013	14
0211 000699	36	0367 105910	28	0467 110220	16,17	0659 150023	13	0659 350014	14
0211 001109	12	0367 105950	39	0491 030652	19,40	0659 150030	13	0659 350030	14
0211 001124	12	0367 110340	16,17	0556 000821 A	18	0659 150053	13	0659 350053	14
0211 001129	12	0367 110360	16,17	0570 000572	39	0659 150054	13	0659 350063	14
0212 000541	26	0367 120100	3	0570 001252	12	0659 160024	6	0659 350073	14
0216 000070	13	0367 125020	5,7	0570 001847	20,21,40	0659 160033	6	0659 350080	14
0216 000591	15	0367 125194	3	0659 100010	37	0659 160043	6	0659 350100	14
0219 000321	23	0367 135200	10,40	0659 100054	2	0659 160050	6	0659 350110	14
0223 000450 K	37	0367 145110	8	0659 100094	2	0659 160060	6	0659 350120	14
0223 000454	37	0367 145180	5	0659 120013	3,9	0659 160103	6	0659 350130	14
0223 000481	37	0367 150850	22	0659 130020	9	0659 160104	6	0659 350154	14
0223 000483	37	0367 155060	12	0659 130040	9	0659 160163	7	0659 350160	14
0244 000403	15	0367 155154	13	0659 130050	9	0659 160173	7	0659 380010	13,14
0244 000700	2,5,6,8,12,13	0367 156020	12	0659 130060	9	0659 160200	7	0659 380020	22
0245 001660 A	12,37	0367 156034	12	0659 130070	9	0659 160204	7	0659 380030	22
0265 000751	22	0367 156044	12	0659 130084	37	0659 160220	6	0659 380040	22
0265 000911	16	0367 156050	12	0659 140024	2	0659 160233	6	0659 380050	13,14
0271 000275	15	0367 156130	12	0659 140030	2	0659 160243	6	0659 380060	22
0271 000474	22	0367 156140	12	0659 140043	2	0659 160253	18	0659 380100	22
0271 001028	12	0367 165120	5	0659 140070	26	0659 160260	6	0659 490010	29,30,31
0271 001639	18	0367 165970	11	0659 140080	26	0659 160270	6	0659 490030	29,30,31
0272 000151	27	0367 315014	5	0659 140090	27	0659 160280	7	0659 510030	37

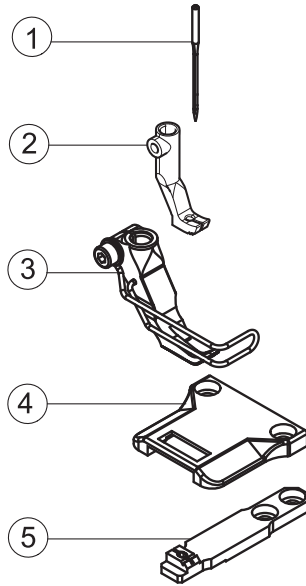
Teile-Nr./Part-No.	Tafel/Table	Teile-Nr./Part-No.	Tafel/Table	Teile-Nr./Part-No.	Tafel/Table	Teile-Nr./Part-No.	Tafel/Table	Teile-Nr./Part-No.	Tafel/Table
0667 100050	3	0667 115444	17	0667 165210	19,40	0667 315330	5	0791 000007	39
0667 105023	24,25	0667 115490	16,17	0667 165220	19,40	0667 315354	25	0791 001081	36
0667 105024	25	0667 115514	16	0667 165234	18	0667 315364	24,25	0791 001094	36
0667 105040	1	0667 115520	16,17	0667 165243	18	0667 315433	38	0791 001096	36
0667 105053	1	0667 115530	16,17	0667 165250	18	0667 385013	5,6	0791 580100	36
0667 105060	23	0667 115590	16,17	0667 165260	18	0667 385033	22	0791 659716	32,33
0667 105120	23	0667 115600	16,17	0667 165284	18	0667 385143	22	0791 867715 EN	38
0667 105190	24	0667 115610	16,17	0667 165290	18	0667 385174	22	0791 867951	38
0667 105254	24	0667 115620	16,17	0667 165560	37	0667 385180	23	0797 003031	35
0667 110340	23	0667 115630	16,17	0667 165570	19,40	0667 385220	22	0798 000677	29,30,31
0667 115070	16	0667 115640	16,17	0667 165700	19	0667 385230	6	0798 003292	31
0667 115080	16	0667 115730	39	0667 170120	15	0667 495093	20,21	0798 120213	39
0667 115090	16	0667 125060	4	0667 175030	15	0667 495120	40	0798 120401	38,39
0667 115120	16,17	0667 125100	3	0667 175034	15	0667 495290	20,21	0798 447914	28,36,39
0667 115130	16	0667 125160	3,7	0667 175040	15	0667 495350	39	0867 100424	23
0667 115134	16	0667 125243	3	0667 175060	15	0688 130280	8	0867 110034	17
0667 115140	16	0667 125254	3	0667 295050	39	0688 130290	8	0867 110250	16,17
0667 115150	16	0667 135013	8	0667 310563	5	0699 979104	6,22	0867 110280	16
0667 115160	16	0667 135033	8	0667 315053	5	0699 979265	38	0867 110340	16
0667 115170	16,17	0667 135094	8	0667 315113	5	0699 989250	24,25	0867 110550	39
0667 115180	16,17	0667 135103	8	0667 315164	5	0700 000043	32,33,34	0867 110564	38
0667 115203	17	0667 135124	8	0667 315174	11	0700 000044	32,33,34	0867 110570	38
0667 115210	17	0667 135190	5	0667 315203	4	0700 000045	32,33,34	0867 160274	5,6
0667 115250	16,17	0667 135204	10,40	0667 315243	4	0700 000050	32,33,34	0867 160620	5,6
0667 115280	23	0667 135294	40	0667 315253	4	0700 065901	33	0867 160630	5
0667 115290	16,17	0667 135300	5	0667 315273	5	0700 065902	32	0867 160640	5
0667 115354	17	0667 145400	37	0667 315280	5	0700 065904	34	0867 170184	15
0667 115360	16	0667 155550	22	0667 315294	5	0742 002096	35	0867 172050	15
0667 115390	37	0667 160170	18	0667 315300	24,25	0744 001155	17	0867 172060	15
0667 115420	16	0667 160350	18	0667 315310	5	0744 001793 A	35	0867 172083	15
0667 115430	16	0667 165130	5	0667 315314	5	0744 001793 B	35	0867 172103	15
0667 115440	17	0667 165190	19	0667 315320	5	0744 001796	35	0867 172110	15

Teile-Nr./Part-No.	Tafel/Table	Teile-Nr./Part-No.	Tafel/Table	Teile-Nr./Part-No.	Tafel/Table	Teile-Nr./Part-No.	Tafel/Table	Teile-Nr./Part-No.	Tafel/Table
0867 172120	15	9041 100025	3,6	9201 113677	37	9204 200517	20,21,38,40	9206 100637	22
0867 310430	5	9041 100030	13,14,22	9201 113697	32,33,34	9204 201067	15,20,21	9206 200087	34
0867 310440	5	9041 100035	22	9202 001678	15	9204 201647	16,17,23,27,38	9206 200097	34
0867 490010	30,37	9041 100203	22,36	9202 002057	2,5,13,19,22,40	9204 201657	3,29,30,31	9207 170227	29,30,31,32,33, 34,39
0867 490024	23,39	9081 200303	36	9202 002077	6,23,28,38,39	9204 201667	3,15,19,20,21, 22,40	9207 170437	23,28,36,39
0867 490294	40	9081 200500	39	9202 002078	3,18	9204 201677	14	9207 170847	29,30,34
0867 490380	29,30	9081 200820	36	9202 002087	19,29,30,31	9204 201697	22	9207 170857	29,30,31,33,34
0867 490400	20,21	9081 300001	39	9202 002097	18,28	9204 201698	36	9207 171057	32,33
0867 590014	38	9081 500000	36	9202 002098	4,8,14,18	9204 201727	9	9217 300507	16,17
0867 590354	40	9081 500010	36	9202 002107	14	9204 202037	39	9225 201750	3
0867 590364	40	9081 500051	39	9202 002627	34	9204 202067	39	9225 201770	16,17,23,28,39
0867 590464	40	9120 420080	13	9202 002877	38	9204 211997	5,18,23,24,25, 30,37	9231 000387	8
0867 590684	38	9122 200121	2	9202 002888	18	9204 212057	23,27,37	9231 011137	37
0867 590984	39	9122 200161	1	9202 002918	5	9204 212997	2	9231 110037	15,40
0869 100020	27	9122 322200	4	9202 002927	8,27,35	9204 301467	20,21	9231 110057	14
0869 100040	27	9126 100141	14	9202 003738	23	9204 301487	15	9231 110137	32,33,34
0891 003342	20	9126 100161	6	9202 022467	6	9204 302217	11,14,18,19	9234 000067	18
0907 020270	34	9126 100162	6	9202 022477	29,30	9204 302217	11,14,18,19	9234 000087	27
0911 000150	27	9126 102520	5,18	9202 022497	6,7	9204 431657	17	9301 102203	5
0911 000290	39	9126 102540	5,6,18	9202 100957	6,27	9204 432647	6,14	9301 102831	26
0911 000478	20,21,38	9126 300201	4	9203 003077	38	9204 432697	26	9302 000100	22
0933 000075	2	9129 024235	3	9203 003097	20,21,38	9204 451657	26	9305 100350	16,17
0933 001544	22	9130 104070	29,30,31	9203 003107	40	9205 101847	3	9330 000067	16,17
0933 022567	26	9130 221190	2	9203 003157	38	9205 101868	39	9330 000087	3,4,6,14,16,17,18, 22,29,30,31,38,39
0993 904247	39	9130 500750	29,30,31	9203 100002	16,17	9205 102303	5	9330 000088	36
0995 340617	36	9190 100108	23	9203 100021	7	9205 102464	18	9330 000097	2,7,37,39
0998 881610	5,19,40	9190 100155	24,25	9203 100617	29,30,31	9205 102467	1,4,5,6,7,8,11,14, 15,27	9330 000107	5,29,30,31,39
0998 881630	6	9190 100171	26	9203 312412	3	9205 102477	2,3,6,9,14,16,18	9330 000127	32,33,34
0999 201114	27	9190 400120	18	9203 313022	14	9205 102513	14	9330 000177	36
0999 220752	22	9199 000004	21	9203 313047	38	9205 102787	37	9330 200117	27
0999 240408	20	9201 013797	37	9204 101657	5				
9041 100015	7,22	9201 113297	29,30,31	9204 200447	21				

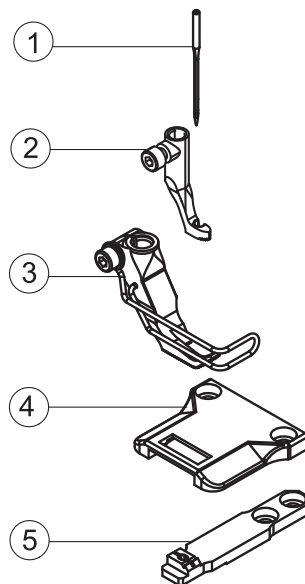
Teile-Nr./Part-No.	Tafel/Table	Teile-Nr./Part-No.	Tafel/Table	Teile-Nr./Part-No.	Tafel/Table	Teile-Nr./Part-No.	Tafel/Table	Teile-Nr./Part-No.	Tafel/Table
9330 700097	38	9710 900073	20	9800 331104	31	9840 123002	30	9880 669006 NCB	29
9330 700107	24,25	9710 920012	20,21,38,40	9805 791113	31	9840 123003	23,28,29,30, 31,36,39	9880 669007	30
9330 900117	27,32,33,34	9710 982003	20,21,38,40	9815 301009	20			9880 669007 NCB	30
9330 900127	37	9710 982005	40	9815 301079	20,21	9840 130007	22	9880 669008	30
9332 500137	16,17	9710 982006	21	9815 301081	21	9840 132015	28,39	9880 669008 NCB	30
9333 000090	27	9731 001035	22	9815 301090	20,21	9840 133012	28,36,39	9880 669009	31
9334 001630	3,5,15,18,27	9731 002001	35	9815 301091	20,21	9840 133013	28,39	9880 669010	30
9334 001640	4,14	9731 005004	10,11,14,17,18, 19,20,21,38,40	9815 301096	21	9840 135012	28,36,39	9880 669010 NCB	30
9352 000080	7,13			9815 310008	20,21	9850 001083	36,39	9880 669011	31
9352 000163	6	9731 007031	13,14,22	9815 310009	20,21	9850 001089	36,39	9880 867100	28
9352 600118	34	9731 007035	3,7,22	9820 110037	39	9850 001309	29,30	9880 867101	21
9353 000140	13	9740 000607	24,25	9822 560000	39	9850 001311	30	9880 867102	23,39
9353 000470	1,2	9742 300190	11	9822 560021	28	9850 001320	29	9880 867103	39
9354 010210	2	9742 300195	10,40	9825 810302	28	9850 001340	30	9880 867104	31
9354 400800	22	9780 000108	35	9825 810417	31	9850 867000	20,21	9880 867105	11
9357 000070	5,9,10,11,15,18, 27,40	9790 000220	38	9830 501010	20,21	9850 867001	22	9880 867110	20
		9790 000460	22	9835 901005	39	9850 H66703	38	9880 867120	30
9357 000080	14,16	9790 010010	40	9840 104001	28,39	9870 001033	29	H667 110050	38
9357 000090	4,5	9790 200000	20,21,40	9840 120001	29,30,31	9870 001112	30,31	MG43 000062	32,33,34
9357 000100	9,18,27	9790 200001	40	9840 120003	23,28,29,30,31, 36,39	9870 001113	36	MG43 000401	34
9357 000120	5,18	9790 201000	20,21			9870 367003	20,21,38	MG43 000484	31
9380 521220	37	9790 201001	37,40	9840 120025	29,30,31,40	9870 767019	31	MG53 002501	32,33,34
9401 000140	27	9800 130104 R	31	9840 120026	14,23,28,39,40	9870 867000	30,31	MG53 007511	32
9401 000194	29,30	9800 130105	31	9840 120027	6	9870 867009	40	MG53 007921	35
9401 000204	29,30	9800 170044	29,30	9840 120030	36	9880 001001	29,30,31	MG53 007922	35
9700 100094	11	9800 210001 R	30	9840 120060	29,30,31	9880 001005	29,30	MG55 000501	32
9700 100100	14,18,19	9800 210002 R	29	9840 120104	22	9880 002005	30	MG55 000502	33
9700 100103	10,40	9800 327005	31	9840 120105	19,22	9880 669002	31	MG55 007510	33
9710 061200	20,21,38,40	9800 327007	29,30	9840 121001	14,23,28,30,31, 36,38,39	9880 669003	31	MG55 007915	33
9710 900011	21	9800 330009	31			9880 669004	31	MG56 000505	34
9710 900031	20,21,38,40	9800 330010	31	9840 121002	40	9880 669005	31	MG56 002005	34
9710 900047	21	9800 330012	31	9840 123002	29,30	9880 669006	29	MG56 007501	34



E1/6
E1/9
E10/6
E12/6

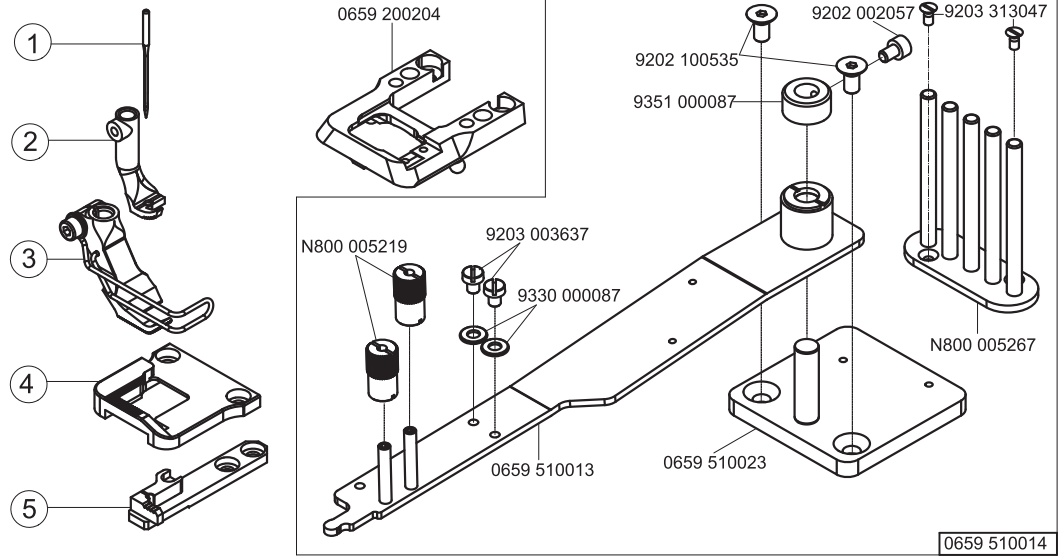


E3/6
E9/5
E11/6

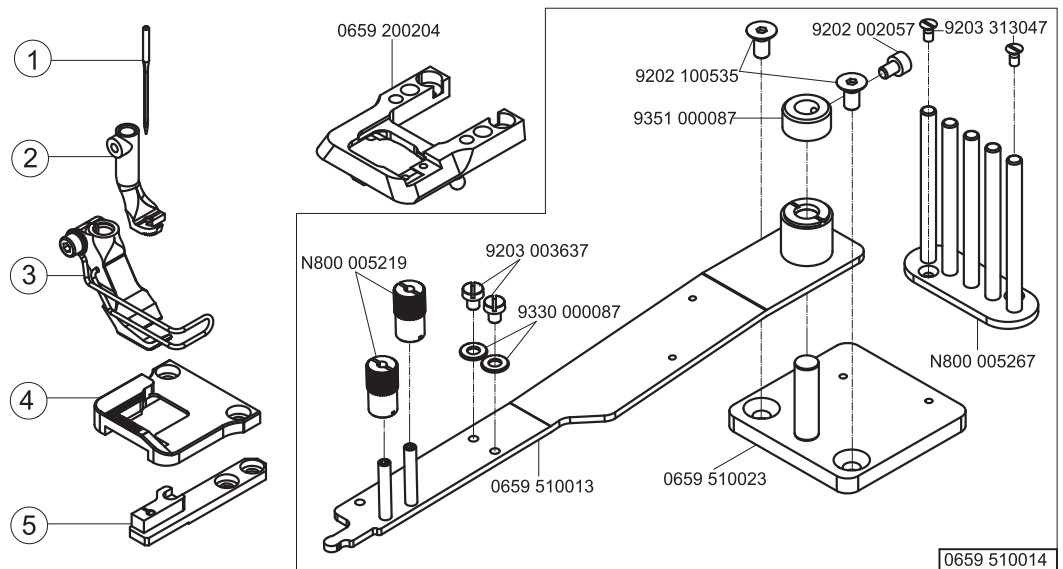




E4/6



E5/6

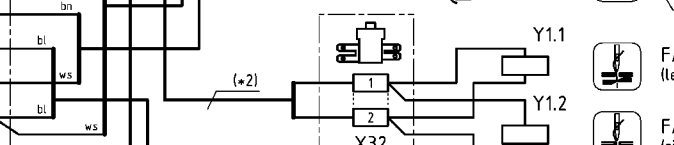
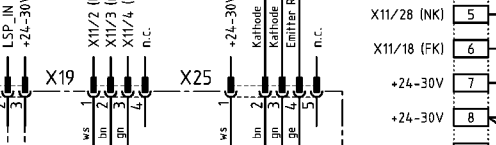
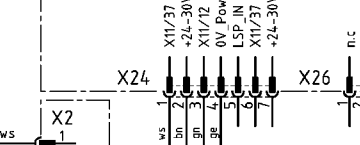
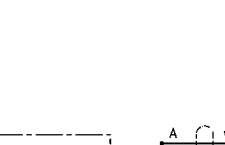
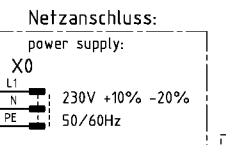
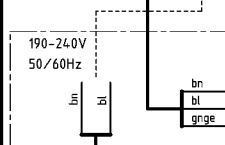
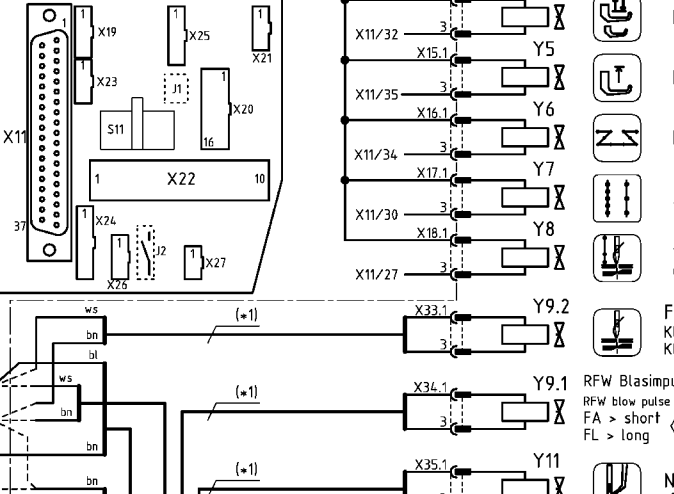
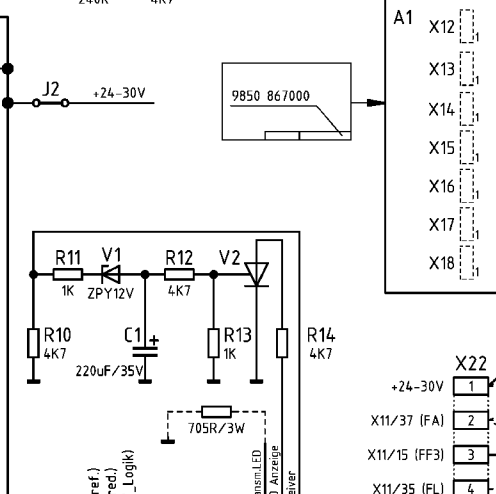
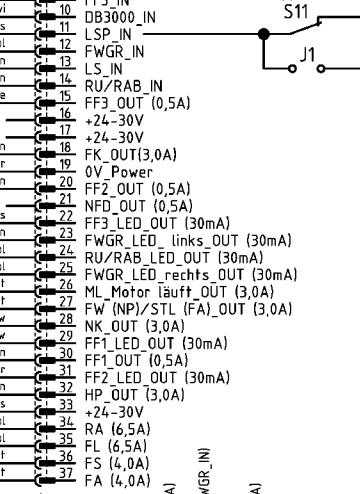
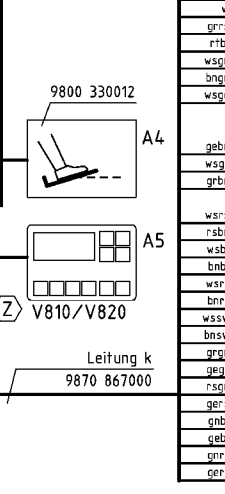
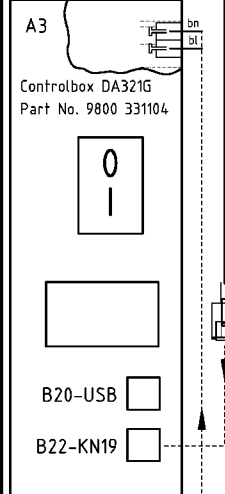
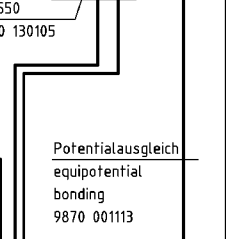
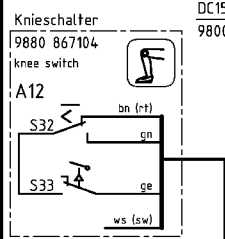
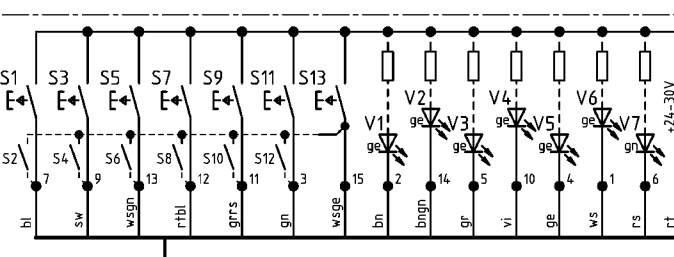
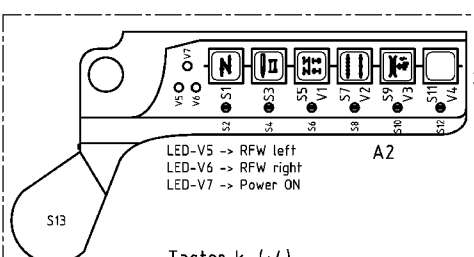
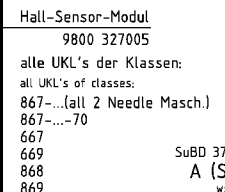
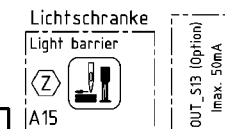
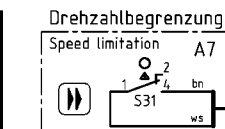
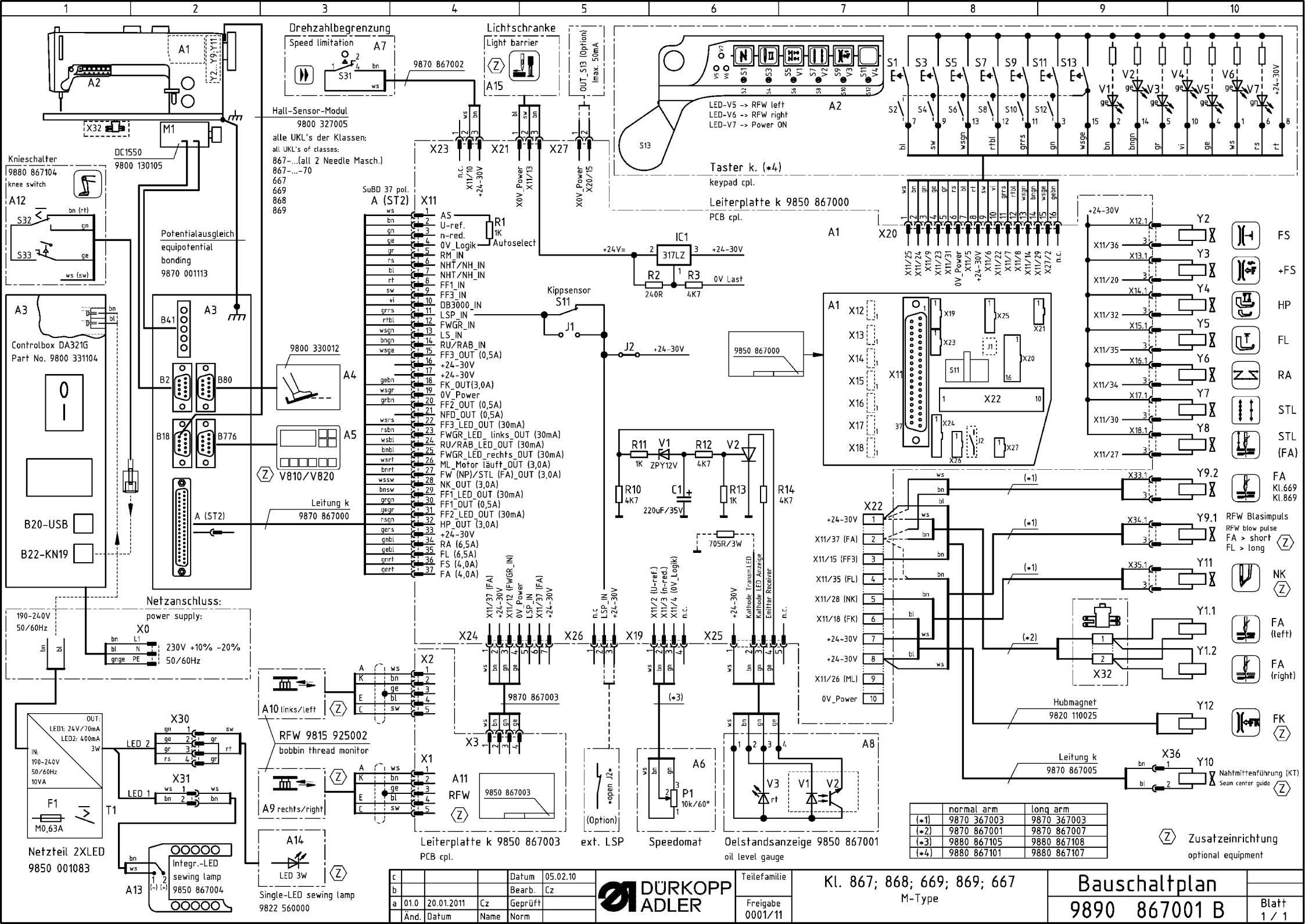




E-Nr. E-No. Abb.-Nr. Fig.No.	Für Unterklasse / For Subclass Verwendungszweck / Use	Material No. / Material Nr.	Stichplatte Throat plate			Transporteur Feed dog			Presserfuß Presser foot		Transp. Fuß Feeding foot							
			④ Stichplatte / Throat plate	Schieber, links / Slide, left	Schieber, rechts / Slide, right	Stichlochgröße / Stitch hole size mm	Sägeverzahnung / Serrated	Säge-schrägverzahnung / Serrated, oblique mm	Kreuzverzahnung / Cross toothed mm	③ Drückerfuß / Presser foot	③ Unverzahnung / Non toothed	Hüpfenfuß, kreuzverz. / Skipping f., cross toothed			Ausgleichfuß / Compensating foot	Kreuzverzahnung / Cross toothed mm	② Unverzahnung / Non toothed	Stichplattenhalter/Throat plate holder
E1/6	-180010; -180112; -180312 Näheinrichtung, Nadelstärke Nm 100-140, Stichlänge max. 6 mm, für mittelschweres Nähgut. Sewing equipment, needle size Nm 100-140, stitch length max. 6 mm, for medium weight material.	0669 E00106 0659 200010				2,1 x 3	0659 210010		0659 220013			0069 221213						134-35/130
E1/9	-180010; -180112; -180312 Näheinrichtung, Nadelstärke Nm 100-140, Stichlänge max. 9 mm, für mittelschweres Nähgut. Sewing equipment, needle size Nm 100-140, stitch length max. 9 mm, for medium weight material.	0669 E00109 0659 200020				2,1 x 3	0659 210010		0659 220023			0069 221213						134-35/130
E3/6	-180010; -180112; -180312 Näheinrichtung für Kantennäharbeiten ab 1 mm rechts der Nadel, Nadelstärke Nm 100-140, Stichlänge max. 6 mm, für mittelschweres Nähgut. Sewing equipment for stitching on edges, from 1 mm on the right from the needle, needle size Nm 100-140, stitch length max. 6 mm, for medium weight material.	0669 E00306 0659 200010				2,1 x 3	0659 210010		0659 220033			0659 220063						134-35/130
E4/6	-180010; -180112; -180312 Näheinrichtung zum Einfassen, für schmale Einfassungen, Nadelstärke Nm 100-140, Stichlänge max. 6 mm, für mittelschweres Nähgut. Sewing equipment for thin facing, needle size Nm 100-140, stitch length max. 6 mm, for medium weight material.	0669 E00406 0659 200030				∅ 2,4	0659 210020		0659 220043			0069 221173 0659 200204	0659 510014					134-35/120
E5/6	-180010; -180112; -180312 Näheinrichtung zum Einfassen, für breite Einfassungen, Nadelstärke Nm 100-140, Stichlänge max. 6 mm, für mittelschweres Nähgut. Sewing equipment for wide facing, needle size Nm 100-140, stitch length max. 6 mm, for medium weight material.	0669 E00506 0659 200040				∅ 2,4	0659 210030		0659 220043			0069 221003 0659 200204	0659 510014					134-35/120



E-Nr. E-No. Abb.-Nr. Fig.No.	Für Unterklasse / For Subclass Verwendungszweck / Use	Material No. / Material Nr.	Stichplatte	Transporteur	Presserfuß	Transp. Fuß													
			Throat plate	Feed dog	Presser foot	Feeding foot	④	⑤	③	②	①								
			Stichplatte / Throat plate	Schieber, links / Slide, left	Schieber, rechts / Slide, right	Stichlochgröße / Stitch hole size mm	Sägeverzahnung / Serrated	Säge-schrägverzahnung / Serrated, oblique mm	Kreuzverzahnung / Cross toothed mm	Drückenfuß / Presser foot	Unverzahnung / Non toothed	Hüpfenfuß, kreuzverz. / Skipping f., cross toothed	Ausgleichfuß / Compensating foot	Kreuzverzahnung / Cross toothed mm	Unverzahnung / Non toothed	Seitenblech / Lateral cover	Seitenblech / Lateral cover	Nadelhalter / Needle holder	Nadelsystem / -dicke / Needle system / -size
E9/5	-180010; -180112; -180312 Näheinrichtung für Kantennäharbeiten ab 1 mm rechts der Nadel, Nadelstärke Nm 80-120, Stichtlänge max. 5 mm, für feines Nähgut. Sewing equipment for stitching on edges, from 1 mm on the right from the needle, needle size Nm 80-120, stitch length max. 5 mm, for fine material.	0669 E00905 0659 200060				Ø 1,7	0659 210050			0659 220053				0659 220063					134-35/120
E10/6	-180010; -180112; -180312 Näheinrichtung, Nadelstärke Nm 100-140, Stichtlänge max. 6 mm, für mittelschweres Nähgut. Sewing equipment, needle size Nm 100-140, stitch length max. 6 mm, for medium weight material.	0669 E01006 0659 200050				2,1 x 3	0659 210040			0659 220013				0069 221213					134-35/130
E11/6	-180010; -180112; -180312 Näheinrichtung, Nadelstärke Nm 80-120, Stichtlänge max. 6 mm, für feines Nähgut. Sewing equipment, needle size Nm 80-120, stitch length max. 6 mm, for fine material.	0669 E01106 0659 200080				Ø 1,7	0659 210080			0659 220033				0659 220063					134-35/120
E12/6	-180010; -180112; -180312 Näheinrichtung mit Biesenfüßen, Nadelstärke Nm 80-120, Stichtlänge max. 6 mm, für feines Nähgut. Sewing equipment with piping foot, needle size Nm 80-120, stitch length max. 6 mm, for fine material.	0669 E01206 0659 200080				Ø 1,7	0659 210080			0869 220063				0869 220104					134-35/120



	normal arm	long arm
(*1)	9870 367003	9870 367003
(*2)	9870 867001	9870 867007
(*3)	9880 867105	9880 867108
(*4)	9880 867101	9880 867107

(Z) Zusatzeinrichtung
optional equipment

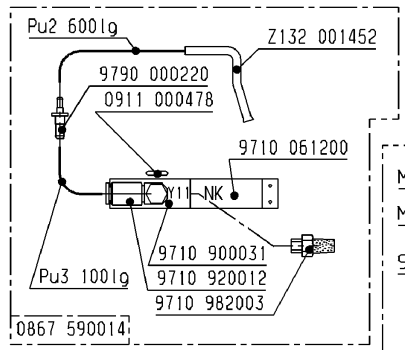
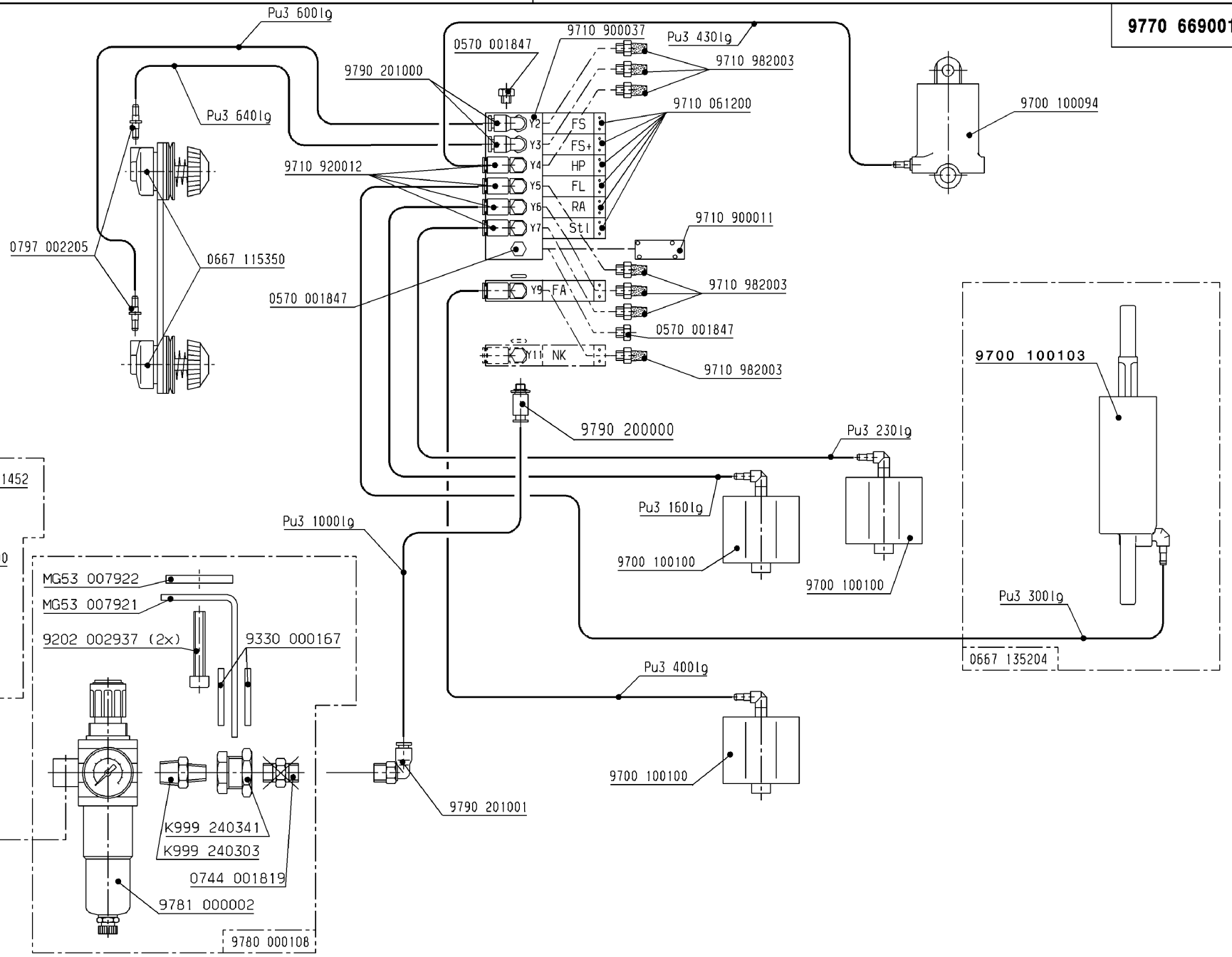
c		Datum	05.02.10
b		Bearb.	Cz
a	01.0	20.01.2011	Cz
Änd.	Datum	Name	Norm

DURKOPP ADLER

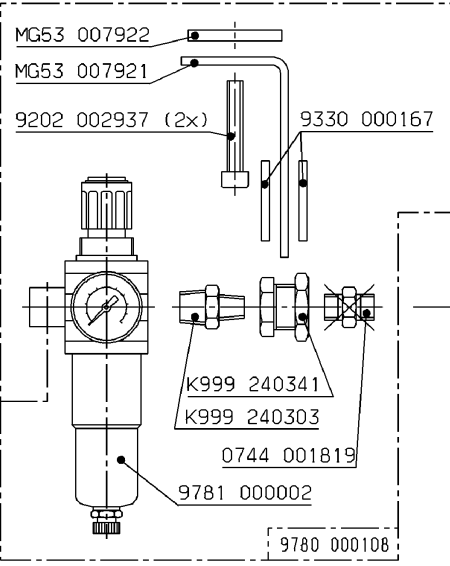
Teilefamilie
Freigabe 0001/11

Kl. 867; 868; 669; 869; 667
M-Type

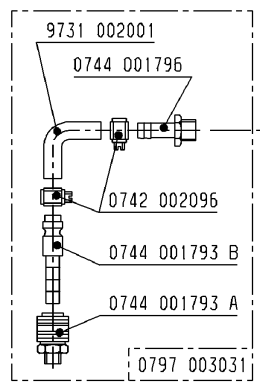
Bauschaltplan
9890 867001 B
Blatt 1 / 1



auf Wunsch
on request



auf Wunsch
on request



auf Wunsch
on request

Schlauch Hose	Teile-Nr. (Meterware) Part-No. (Yarded goods)
PU2	0699 979265
PU3	9731 005004

Änd.	Datum	gez.	gepr.

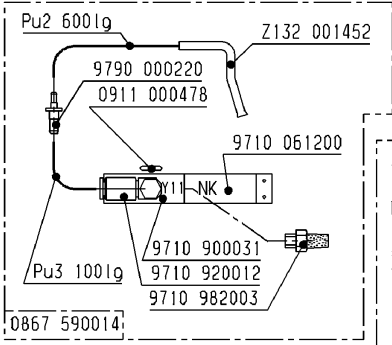
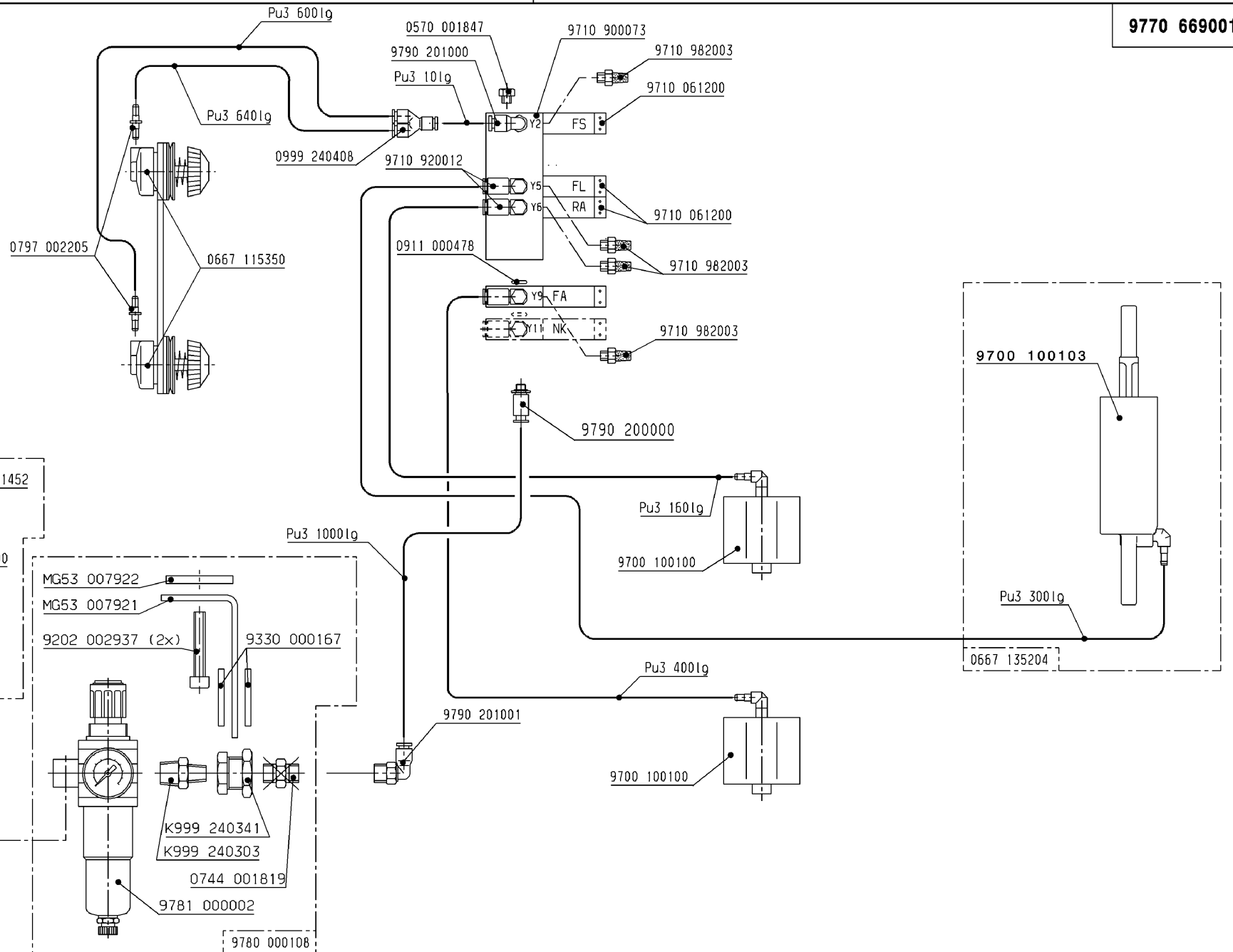
Datum	19.03.09	gez.	Langreck	gepr.	Langreck	ges.	Kley
Pneu.-Geräteplan für Pneu.-Elements-Plan for 0669-180312							



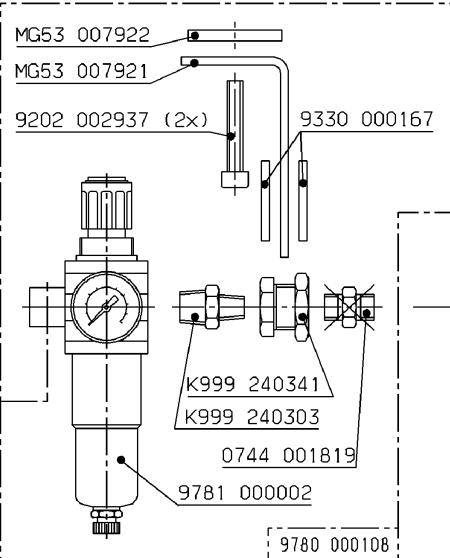
DÜRKOPP ADLER AG

9770 669001

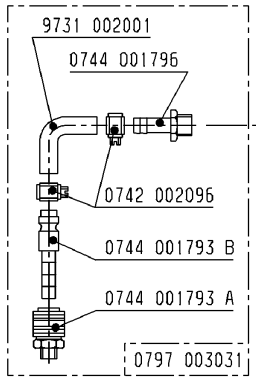
Blatt 1 Blattz. 2



0867 590014
auf Wunsch
on request



9780 000108
auf Wunsch
on request

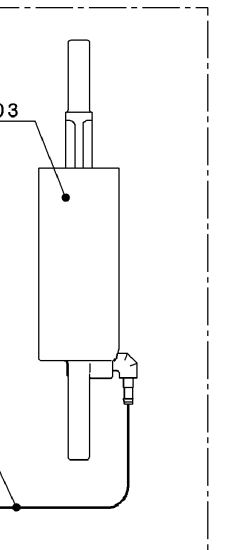



0797 003031
auf Wunsch
on request

Schlauch Hose	Teile-Nr. (Meterware) Part-No. (Yarded goods)
PU2	0699 979265
PU3	9731 005004

Änd.	Datum	gez.	gepr.

Datum	19.03.09	gez.	Langreck	gepr.	Langreck	ges.	Kley
Pneu.-Geräteplan für Pneu.-Elements-Plan for 0669-180112							

DÜRKOPP ADLER AG
9770 669001
Blatt 2 Blattz. 2



DÜRKOPP ADLER GmbH

Potsdamer Straße 190

33719 Bielefeld

GERMANY

Phone +49 (0) 521 / 925-00

E-Mail service@duerkopp-adler.com

www.duerkopp-adler.com